

ОБОРУДОВАНИЕ ДЛЯ ОЧИСТКИ ВОДЫ





1.

С. 12

**ОЧИСТКА ВОДЫ ОТ
МЕХАНИЧЕСКИХ ПРИМЕСЕЙ**

2.

С. 28

**ФИЛЬТРЫ ОБЕЗЖЕЛЕЗИВАНИЯ
И ДЕМАНГАЦИИ**

3.

С. 34

**УМЯГЧЕНИЕ ВОДЫ. ЗАЩИТА
ОТ ИЗВЕСТКОВЫХ ОТЛОЖЕНИЙ**

4.

С. 48

**ПРОПОРЦИОНАЛЬНЫЕ
ДОЗАТОРЫ**

5.

С. 50

**МНОГОФУНКЦИОНАЛЬНЫЕ
ФИЛЬТРЫ**

6.

С. 56

**ОСВЕТЛИТЕЛЬНЫЕ
И СОРБЦИОННЫЕ ФИЛЬТРЫ**

- 7.** [С. 62](#)
**ФИЛЬТРЫ ДЛЯ
ПИТЬЕВОЙ ВОДЫ**
- 8.** [С. 78](#)
**ЗАПОЛНЕНИЕ И ЗАЩИТА
СИСТЕМ ОТОПЛЕНИЯ**
- 9.** [С. 82](#)
**УДАЛЕНИЕ ИЗВЕСТКОВЫХ
И КОРРОЗИОННЫХ ОТЛОЖЕНИЙ**
- 10.** [С. 90](#)
**ЗАЩИТА ОТ КОРРОЗИИ
И ИЗВЕСТКОВЫХ ОТЛОЖЕНИЙ**
- 11.** [С. 94](#)
**СРЕДСТВА ДЛЯ УХОДА
ЗА БАССЕЙНОМ BWT AQA MARIN**
- 12.** [С. 104](#)
**РОБОТЫ-ПЫЛЕСОСЫ DOLPHIN™
КОМПАНИИ MAUTRONICS**

ВОДА – НАША МИССИЯ

ВОДА – ЭТО ЖИЗНЕННАЯ СИЛА НАШЕЙ ПЛАНЕТЫ И ЖИЗНЕННАЯ СИЛА WWT



ОСНОВНЫЕ ФАКТЫ О КОМПАНИИ WWT:

- » **ЕВРОПЕЙСКИЙ ЛИДЕР**
В ОБЛАСТИ ТЕХНОЛОГИЙ
ПОДГОТОВКИ ВОДЫ.
- » **ГОД ОСНОВАНИЯ: 1990.**
- » **СФЕРА ПРИМЕНЕНИЯ:**
БЫТОВОЙ, КОММЕРЧЕСКИЙ,
ПРОМЫШЛЕННЫЙ,
ОБЩЕСТВЕННЫЙ СЕКТОР.
- » **НАШИ СОТРУДНИКИ:**
4 000 ЧЕЛОВЕК.
- » **МЕЖДУНАРОДНЫЙ РЫНОК:**
ТЫСЯЧИ ПАРТНЕРОВ В БОЛЕЕ
ЧЕМ **80 СТРАНАХ МИРА.**
- » **ДОЧЕРНИЕ СТРУКТУРЫ:**
5 ПРОИЗВОДСТВЕННЫХ
ПРЕДПРИЯТИЙ.
- » **R&D: 7 КРУПНЫХ НАУЧНО-**
ИССЛЕДОВАТЕЛЬСКИХ
ЦЕНТРОВ В ЕВРОПЕ.

@ ДОМА

@ В ОТЕЛЯХ И НА КУРОРТАХ

@ В РЕСТОРАНАХ И КАФЕ

@ В ОФИСАХ

@ В ОБЩЕСТВЕННЫХ МЕСТАХ

@ ВЕЗДЕ, ГДЕ НУЖНА ВОДА



Без воды нет жизни, нет роста, нет прогресса. Поэтому компания BWT посвятила свою деятельность воде – нашей жизненной силе и нашему главному «расходному материалу» – с целью стать мировым лидером в области водных технологий благодаря экологичным, экономичным продуктам и процессам.

Название компании – Best Water Technology («технология получения воды наилучшего качества») – полностью раскрывает цели её деятельности и пути их осуществления.

BWT предлагает экологически безопасную продукцию, которая помогает нашим клиентам чувствовать себя комфортно в любых условиях, сохранять красоту и здоровье.

Если вы заботитесь о себе и своих близких, наша компания готова предложить широкий ассортимент продукции и систем фильтрации, обеззараживания и умягчения воды (УФ, озон, диоксид хлора и т.д.), средства защиты от накипи, опреснения морской воды и санитарно-гигиенической защиты, системы обратного осмоса.

BWT рекомендует предприятиям специальное оборудование очистки воды для фармацевтической промышленности и высокоэффективные мембраны для топливных элементов и аккумуляторов.

Концерн BWT – ведущая Европейская компания в области технологий водоподготовки. Мы стремимся стать также и мировым лидером в этой сфере.

ВМЕСТЕ МЫ СИЛЬНЕЕ

Предпринимательский дух, страсть к исследованиям, удовольствие от инноваций и успеха – вот ключевые факторы, которые сделали BWT лидером Европейского рынка в сфере очистки воды.

Корпоративная цель BWT – стать ведущей международной группой в технологиях водоподготовки. И поскольку вместе мы можем стать сильнее, мы

всегда рады приветствовать новых партнеров со схожими ценностями в растущей семье BWT, которые получают выгоду от нашего многолетнего опыта и инновационного духа.

Каждый день мы воплощаем нашу миссию, которая состоит в том, чтобы воплощать исследования в передовые решения в семи исследовательских центрах по всей Европе, и сосредоточить усилия на разработке продуктов, стремясь сохранить ограниченные водные ресурсы нашей планеты.

«FOR YOU AND PLANET BLUE»

Девиз компании BWT «FOR YOU AND PLANET BLUE» быть компанией, которая ответственным образом подходит к индивидуальным потребностям и сохраняет нашу планету Земля как уникальную среду обитания.

«FOR YOU»

Высококачественная, экологически безопасная продукция, позволяющая улучшить качество воды для наших клиентов, деловых партнеров, сотрудников компании BWT и всех, кто следит за своим здоровьем и хочет как можно дольше оставаться в прекрасной физической форме.

«FOR PLANET BLUE»

Подчеркивает, с одной стороны, ключевую роль водных ресурсов на нашей планете, и с другой стороны, роль, которую играет компания BWT в сохранении этих ресурсов. Мы используем наше ноу-хау именно там, где это необходимо, чтобы очистить и бережно использовать воду.

ВWT – ЭКСПЕРТ В ОБЛАСТИ ВОДОПОДГОТОВКИ

ГДЕ БЫ ВЫ НИ НАХОДИЛИСЬ, **ВЫ НАЙДЁТЕ ВWT ВЕЗДЕ**

Питьевая вода, обогащённая магнием, содержит рекомендуемую суточную норму этого необходимого для здоровья человека минерала, к тому же у неё нейтральный уровень pH и нет веществ, ухудшающих вкусовые качества.



BWT AQA DRINK PRO 20

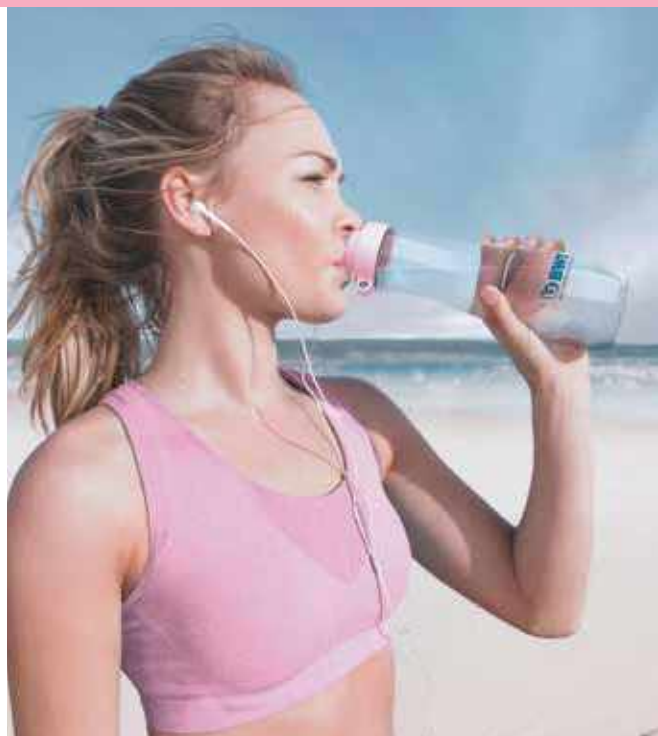
Такая вода не только полезна. Она полностью раскрывает естественный аромат кофе и чая, имеет приятный вкус, а кроме того, в ней содержится небольшое количество кальция, что предотвращает отложение известкового налёта на кухонных приборах.

Обогатить обычную водопроводную воду жизненно важным минералом, магнием, поможет кувшин-фильтр Magnesium Mineralizer и диспенсер питьевой воды AQA Drink Pro 20, разработанные по уникальной технологии и запатентованные нашей компанией BWT.



BWT MAGNESIUM MINERALIZER

ОБОГАЩЁННАЯ
МАГНИЕМ ВОДА





МЯГКАЯ КАК ШЁЛК ВОДА BWT PEARL

BWT WFI – ВОДА ДЛЯ ИНЪЕКЦИЙ



ДЛЯ ДУША И БАССЕЙНА

Шелковисто-мягкая вода BWT – это вода без кальция (или с минимальным его количеством) и нейтральным уровнем pH. А значит, после её использования не будет оставаться известковый налёт или осадок.

Такая вода – настоящий эликсир красоты, придающий волосам и коже приятную мягкость и здоровый вид, к тому же облегчающий впитывание косметических средств.

Если использовать мягкую воду BWT в бассейне и душе, можно навсегда забыть о досадном раздражении и сухости кожи.

Мягкая вода – это настоящий помощник в вашем доме: сверкающая чистой ванной, кухня, сантехника, кафель, посуда, столовые приборы.

Одежда, которую стирают в мягкой воде BWT, сохранит первоначальный цвет и структуру ткани.



BWT PEARL



BWT PERLA

ВОДЫ ДЛЯ ФАРМАЦЕВТИКИ И БИОТЕХНОЛОГИЙ

Очищенная вода от компании BWT – это гарантированная безопасность и чистота, незаменимый компонент самой разной продукции. Она призвана улучшить и повысить качество нашей повседневной жизни.

Даже не осознавая этого, мы часто пользуемся продукцией, в состав которой входит очищенная вода от BWT: косметикой, лекарствами и другими фармацевтическими препаратами.

Самая чистая вода нашей компании – это вода для инъекций WFI, используемая в инфузионных растворах.

Вот почему производственные и фармацевтические предприятия предпочитают пользоваться высококачественной, очищенной водой BWT.



BWT OSMOTRON® WFI

ВЫБОР ТЕХНОЛОГИИ И ОБОРУДОВАНИЯ ДЛЯ ПОДГОТОВКИ ВОДЫ



Получение воды превосходного качества, безопасной для здоровья и обеспечивающей долгий срок и комфортную эксплуатацию оборудования – приоритетная задача для специалистов компании BWT.

В зависимости от назначения, используются различные технологии подготовки воды. Основными критериями выбора технологий водоподготовки являются показатели качества воды, поэтому изначально необходимо провести её лабораторные исследования. Для обеспечения эффективной и бесперебойной работы водотехнического оборудования, в том числе и иностранных производителей, и безопасного потребления питьевой воды высокого качества специалисты компании BWT рекомендуют учитывать не только требования действующих в России СанПиН и ТУ, но и европейские директивы.

**ПРИМЕНЕНИЕ ОБОРУДОВАНИЯ ВВТ ДЛЯ ПОДГОТОВКИ ВОДЫ
ПРИ ПРЕВЫШЕНИИ ПОКАЗАТЕЛЕЙ КАЧЕСТВА**

Превышение показателей качества воды	Рекомендуемые методы водоподготовки	Сетчатые фильтры							
		Сетчатые фильтры	Фильтры обезжелезивания и демангации	Фильтры с активированным углём	Установки умягчения воды	Многофункциональные фильтры	Осветлительные и сорбционные фильтры	Обратноосмотические фильтры	Уф-обеззараживание
Мутность	осветлительное фильтрование	○					●		
Цветность	фильтрование на активированном угле			●			●		
Запах	фильтрование на активированном угле / аэрация		●	●					
Привкус	фильтрование на активированном угле / обратный осмос			●					●
Общая жёсткость	ионный обмен / обратный осмос				●	○			●
Общая щёлочность	ионный обмен / обратный осмос				●				●
Железо	обезжелезивание		●		○	○	●		
Марганец	демангация		●			○			
Свободный хлор	фильтрование на активированном угле			●					
Аммиак	обратный осмос			●					●
Хлориды	обратный осмос								●
Сульфаты	обратный осмос								○
Нитраты	обратный осмос								●
Нитриты	обратный осмос								●
Органические вещества	фильтрование на активированном угле / обратный осмос			○					●
Кремний	обратный осмос								●
Бактерии	дезинфекция (УФ-облучение) / обратный осмос								● ●

● – рекомендуемое оборудование водоподготовки

○ – применение оборудования водоподготовки имеет ограничения, в зависимости от значения показателя

ТРЕБОВАНИЯ К КАЧЕСТВУ ПИТЬЕВОЙ ВОДЫ

Показатели	Единицы измерения	СанПиН 1.2.3685–21. Питьевая вода.	Директива ЕС 98/83/ЕС
Органолептические показатели			
Запах	баллы	2	приемлем.
Привкус	баллы	2	приемлем.
Цветность	градусы	20 (35)	приемлем.
Мутность	ЕМФ (ед. мутности по фармазину) или мг/л (по каолину)	2,6 (3,5)	приемлем.
Обобщённые показатели			
Водородный показатель	ед. pH	6,0–9,0	6,5–9,5
Общая минерализация (сухой остаток)	мг/л	1000 (1500)	
Жёсткость общая	мг-экв/л	7,0 (10)	
Окисляемость перманганатная	мгO ₂ /л	5,0	5,0
Неорганические вещества			
Алюминий (Al, суммарно)	мг/л	0,2	0,5
Барий (Ba, суммарно)	мг/л	0,7	
Железо (Fe, суммарно)	мг/л	0,3 (1,0)	0,2
Кремний (Si, суммарно) Ж(2,5)/(2,5–7,0)	мг/л	25/20	
Магний (Mg, суммарно)	мг/л	50	
Марганец (Mn, суммарно)	мг/л	0,1	0,05
Нитраты (по NO ₃)		45	50
Нитриты (по NO ₂)	мг/л	3,0	0,5
Свинец (Pb, суммарно)	мг/л	0,01	0,01
Сероводород	мг/л	0,05	
Стронций (Sr ²⁺)	мг/л	7,0	
Сульфаты ((SO ₄) ²⁻)	мг/л	500	250
Фториды (F)	мг/л	1,5	
Хлориды (Cl)	мг/л	350	250
Цинк (Zn ²⁺)	мг/л	5,0	5

ТРЕБОВАНИЯ К КАЧЕСТВУ ВОДЫ ДЛЯ ВОДОГРЕЙНЫХ КОТЛОВ

Для котлов российского производства

Показатель	Открытая система теплоснабжения			Закрытая система теплоснабжения		
	115 °С	150 °С	200 °С	115 °С	150 °С	200 °С
рН		7,0–8,5		7,0–11,0		
Железо общее, мг/л	0,3	0,3 (0,25)	0,25 (0,2)	0,6 (0,5)	0,5 (0,4)	0,375 (0,3)
Жёсткость карбонатная, мг-экв/л, рН<8,5	0,8 (0,7)	0,75 (0,6)	0,375 (0,3)	0,8 (0,7)	0,75 (0,6)	0,375 (0,3)
Жёсткость карбонатная, мг-экв/л, рН>8,5	не допускается			по расчёту ОСТ 108.030.47–81		
Нефтепродукты, мг/л				1		
Растворённый кислород, мкг/кг	50	30	20	50	30	20

Для котлов европейских производителей

Наименование параметра	Температура воды до 100 °С	Температура воды свыше 100 °С
Общие требования	-	прозрачная, без осадка
Жёсткость общая, °dH	1	0,1
Растворённый кислород, мг/л	-	0,02
рН	8–9,5	9–10,5
Остаточное содержание сульфитов (Na_2SO_3)	5–20	<10
Остаточное содержание фосфатов (PO_4)	3–27	<15

Для котлов мощностью до 100 кВт особых требований не предъявляется, мощностью свыше 100 кВт карбонатная жёсткость должна быть не выше 1 °dH.



01.

ОЧИСТКА ВОДЫ ОТ МЕХАНИЧЕСКИХ ПРИМЕСЕЙ

Удаление механических примесей
размером свыше 90–100 мкм: песка,
ила, металлической окарины и т. п.



14 Фильтры с ручной прямой промывкой

16 Фильтры с ручной обратной промывкой

18 Редуктор давления

19 Измерительные приборы

20 Фильтр рычажного типа со сменным элементом

21 Фильтры с модульным подключением и ручной обратной промывкой

23 Фильтры с модульным подключением и автоматической обратной промывкой

24 Высокопроизводительные фильтры с ручной и автоматической обратной промывкой

26 Сравнительная таблица фильтров

Внимание! Завод-изготовитель оставляет за собой право вносить изменения в конструкцию и цветовую гамму изделия при оформлении продукции.



PROTECTOR MINI C/R

BWT Protector mini C/R

Фильтр устанавливается на линию холодной воды.

В КОМПЛЕКТ ПОСТАВКИ ВХОДЯТ:

- накидные гайки (американка) с внутренней резьбой
- головная часть из латуни
- корпус из пластика, выдерживающего высокое давление
- фильтрующий элемент из нержавеющей стали
- сливной кран

Возможна установка манометра (манометр в комплект поставки не входит).

РЕКОМЕНДУЕМАЯ ЗАМЕНА:

- фильтрующий элемент 1 раз в 6 месяцев
- комплект уплотнений 1 раз в 3 года

ТЕХНИЧЕСКИЕ ДАННЫЕ

Тип	1/2"	3/4"	1"
Номинальный размер присоединения, DN	15	20	25
Производительность при Δр 0,5 бар, м³/час	1,6	2,8	3,5
Тонкость фильтрации, мкм	100		
Номинальное давление PN, бар	16		
Рабочее давление мин. / макс., бар	1,5 при промывке / 16		
Температура воды/окр. среды, мин.-макс., °C	5-30 / 5-40		
Резьба	G 1/2"	G 3/4"	G 1"
Монтажная длина, мм	133	160	184
Общая высота, мм	204	204	204
Артикул	810523	810524	810531



PROTECTOR MINI H/R

BWT Protector mini H/R

Фильтр устанавливается на линию горячей воды.

В КОМПЛЕКТ ПОСТАВКИ ВХОДЯТ:

- накидные гайки (американка) с внутренней резьбой
- корпус фильтра из латуни
- фильтрующий элемент из нержавеющей стали
- сливной кран

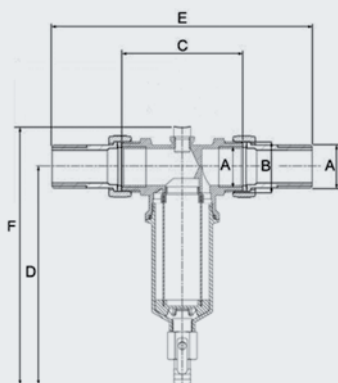
Возможна установка манометра (манометр в комплект поставки не входит).

РЕКОМЕНДУЕМАЯ ЗАМЕНА:

- фильтрующий элемент 1 раз в 6 месяцев
- комплект уплотнений 1 раз в 3 года

ТЕХНИЧЕСКИЕ ДАННЫЕ

Тип	1/2"	3/4"	1"
Номинальный размер присоединения, DN	15	20	25
Производительность при Δр 0,2 бар, м³/час	1,6	2,8	3,5
Тонкость фильтрации, мкм	100		
Номинальное давление PN, бар	10		
Рабочее давление мин. / макс., бар	1,5 при промывке / 25		
Температура воды / окр. среды, мин.-макс., °C	5-70 / 5-40		
Резьба	G 1/2"	G 3/4"	G 1"
Монтажная длина, мм	133	160	184
Общая высота, мм	197		
Артикул	810506	810507	810541



BWT Protector mini HWS C/R

Фильтр устанавливается на линию холодной воды.

В КОМПЛЕКТ ПОСТАВКИ ВХОДЯТ:

- накидные гайки (американка) с внутренней резьбой
- головная часть из латуни
- корпус из пластика, выдерживающего высокое давление
- фильтрующий элемент из нержавеющей стали
- редуктор давления, сливной кран

Возможна установка манометра (манометр в комплект поставки не входит).

РЕКОМЕНДУЕМАЯ ЗАМЕНА:

- фильтрующий элемент 1 раз в 6 месяцев
- комплект уплотнений 1 раз в 3 года

BWT Protector mini HWS H/R

Фильтр устанавливается на линию горячей воды.

В КОМПЛЕКТ ПОСТАВКИ ВХОДЯТ:

- накидные гайки (американка) с внутренней резьбой
- корпус фильтра из латуни
- фильтрующий элемент из нержавеющей стали
- редуктор давления, сливной кран

Возможна установка манометра (манометр в комплект поставки не входит).

РЕКОМЕНДУЕМАЯ ЗАМЕНА:

- фильтрующий элемент 1 раз в 6 месяцев
- комплект уплотнений 1 раз в 3 года

ТЕХНИЧЕСКИЕ ДАННЫЕ

Тип	HWS C/R			HWS H/R	
	1/2"	3/4"	1"	1/2"	3/4"
Номинальный размер присоединения, DN	15	20	25	15	20
Производительность при Δр 0,5 бар, м³/час	1,6	2,8	3,7	1,6	2,8
Давление на выходе после редуктора, бар	2-6				
Тонкость фильтрации, мкм	100				
Номинальное давление PN, бар	16			10	
Рабочее давление мин. / макс., бар	1,5 при промывке / 16				
Температура воды / окр. среды, мин.-макс., °C	5-30 / 5-40			5-70 / 5-40	
Резьба	G 1/2"	G 3/4"	G 1"	G 1/2"	G 3/4"
Монтажная длина, мм	133	154	180	130	154
Общая высота, мм	262	330	330	262	330
Артикул	810548	810549	810550	810560	810563

Фильтрующий элемент

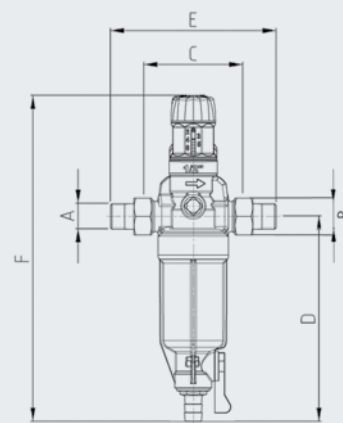
Тип	1/2"	3/4"	1"
Артикул фильтрующего элемента 30 мкм	810491		
Артикул фильтрующего элемента 100 мкм	810508		



PROTECTOR MINI HWS C/R



PROTECTOR MINI HWS H/R



ФИЛЬТРУЮЩИЙ ЭЛЕМЕНТ



AVANTI RF

3/4" – 1 1/4" 1 1/2" – 2"



ФИЛЬТРУЮЩИЙ ЭЛЕМЕНТ

BWT Avanti RF

Фильтр устанавливается на линию холодной воды.

В КОМПЛЕКТ ПОСТАВКИ ВХОДЯТ:

- головная часть из латуни
- корпус из прозрачного пластика
- фильтрующий элемент
- сливной штуцер для отвода промывной воды
- резьбовые соединения с накидными гайками
- устройство обратной промывки

РЕКОМЕНДУЕМАЯ ЗАМЕНА:

- фильтрующий элемент 1 раз в 6 лет
- комплект уплотнений 1 раз в 3 года

ТЕХНИЧЕСКИЕ ДАННЫЕ

Тип	3/4"	1"	1 1/4"	1 1/2"	2"
Номинальный размер присоединения, DNv	20	25	32	40	50
Производительность при Δр 0,2 бар, м³/час	3,0	3,5	4,0	9,0	12,0
Номинальное давление, бар		10			16
Тонкость фильтрации, мкм	90-110				
Температура воды / окружающей среды, °С	5-30 / 5-40				
Монтажная длина, мм	184	184	203	254	274
Общая высота, мм	278	278	278	370	370
Артикул	810201	810202	810203	10204	10205

Фильтрующий элемент

В КОМПЛЕКТ ПОСТАВКИ ВХОДЯТ:

- фильтрующий элемент
- комплект уплотнений

Тип	3/4" – 1 1/4"	1 1/2" – 2"
Артикул фильтрующего элемента	84047	2-060562

BWT Diago HWS

Фильтр с редуктором, обратным клапаном и манометром, устанавливается на линию холодной воды.

В КОМПЛЕКТ ПОСТАВКИ ВХОДЯТ:

- головная часть из латуни с обратным клапаном
- резьбовое соединение с контрольным винтом или резьба для подсоединения манометра
- корпус из прозрачного пластика
- фильтрующий элемент
- сливной элемент "разрыв струи"
- резьбовые соединения с накидными гайками
- прокладки
- манометр на выходе
- редуктор давления с регулировочной шкалой (регулируемое давление на выходе 1,5–6 бар)
- вращающаяся рукоятка для элемента обратной промывки

РЕКОМЕНДУЕМАЯ ЗАМЕНА:

- фильтрующий элемент 1 раз в 6 лет
- комплект уплотнений 1 раз в 3 года

ТЕХНИЧЕСКИЕ ДАННЫЕ

Тип	3/4"	1"
Номинальный размер присоединения, DN	20	25
Производительность при перепаде давления на фильтре Δp 0,2 бар, м ³ /час	3,0	3,5
Номинальное давление, бар	16	
Тонкость фильтрации, мкм	90–110	
Максимальная температура воды / воздуха в помещении, °C	30 / 40	
Монтажная длина, мм	273	
Общая высота, мм	335	
Артикул	887762E	887755E

Фильтрующий элемент

В КОМПЛЕКТ ПОСТАВКИ ВХОДЯТ:

- фильтрующий элемент
- комплект уплотнений

Тип	3/4" – 1"
Артикул фильтрующего элемента	84047



DIAGO HWS

3/4" – 1 1/4"



ФИЛЬТРУЮЩИЙ ЭЛЕМЕНТ

BWT D1 редуктор давления



D1 ECO



D1 RED



D1 INOX



Редуктор давления D1 используется для ограничения требуемого давления на выходе. Он поддерживает настроенное давление практически на постоянном уровне, даже при входящем колебании давления. Равномерное и не очень высокое давление защищает арматуру и приборы на всей линии водоснабжения.

Редуктор имеет встроенный фильтр от механической взвеси 160 мкм.

Высокая производительность достигается за счёт запатентованной технологии с использованием "эффекта Вентури". Снижение давления воды с одновременным увеличением потока способствует экономии воды.

Редуктор имеет самый низкий класс шума.

Высококачественный пластиковый материал фильтрующего элемента заимствован из медицинских технологий.

Температура входящей воды до 40 °С (пластиковая колба фильтра) и до 85 °С (металлическая колба фильтра).

Редуктор имеет стандартную монтажную длину для лёгкой замены на D1 уже установленного оборудования на линии.

Типоразмер редуктора выбирается по необходимому потоку.

ВАРИАНТЫ КОРПУСОВ:

BWT D1 Eco – корпус из латуни

BWT D1 Red – корпус из бессвинцовой бронзы (красной латуни)

BWT D1 Inox – корпус из нержавеющей стали

В КОМПЛЕКТ ПОСТАВКИ ВХОДЯТ:

- редуктор давления и присоединительная резьба
- манометр (опция)

ТЕХНИЧЕСКИЕ ДАННЫЕ

Тип	1/2"	3/4"	1"
Номинальный размер присоединения, DN	15	20	25
Производительность, м ³ /час	3,4	4,4	Eco: 4,7 9,3
Входящее максимальное давление (пластиковая колба), бар	16	16	16
Входящее максимальное давление (металлическая колба), бар	25	25	25
Рабочая температура (пластиковая колба), °С	40	40	40
Рабочая температура (металлическая колба), °С	85	85	85
Регулируемое давление на выходе, бар	1,5–7	1,5–7	1,5–7
Монтажная длина без резьбы, мм	80	90	100
Монтажная длина с резьбой D1 Eco / Red, мм	136	152	170
Монтажная длина с резьбой D1 Inox, мм	140	160	180
Артикул D1 Eco (пластиковая колба)	125300271	125300272	125300273
Артикул D1 Eco (металлическая колба)	125300274	125300275	125300276
Артикул D1 Red (пластиковая колба)	125300277	125300278	125300279
Артикул D1 Red (металлическая колба)	125300283	125300284	125300285
Артикул D1 Inox (пластиковая колба)	125300289	125300290	-
Артикул D1 Inox (металлическая колба)	125300295	125300296	-

ВWT Аксиальный манометр

ВWT Аксиальный манометр используется для измерения и визуального контроля созданного давления воды в замкнутых системах ХВС.

У аксиального манометра присоединительный штуцер расположен соосно со стрелкой измерительной шкалы.

ОБЛАСТИ ПРИМЕНЕНИЯ:

Применяется для измерения и визуального контроля давления, а также в качестве принадлежности для:

- редукторов давления
- заполняющей арматуры
- перепускных и регулирующих клапанов

ТЕХНИЧЕСКИЕ ДАННЫЕ

- присоединительные размеры – 1/4"
- давление на входе – до 10 бар
- рабочая температура – до +60 °С
- материал: корпус устройства выполнен из высокопрочного пластика, фитинг с резьбой для радиального подключения – из латуни

Подходит для всех типов Редукторов давления D1, а также для всех типов Фильтров механической очистки Protector mini HWS.

Манометр аксиальный – (артикул) 84654

ВWT Радиальный манометр

ВWT Радиальный манометр используется для измерения и визуального контроля созданного давления воды в замкнутых системах ХВС.

У радиального манометра присоединительный штуцер расположен перпендикулярно с осью стрелки измерительной шкалы.

ОБЛАСТИ ПРИМЕНЕНИЯ:

Применяется для измерения и визуального контроля давления, а также в качестве принадлежности для:

- редукторов давления
- заполняющей арматуры
- перепускных и регулирующих клапанов

ТЕХНИЧЕСКИЕ ДАННЫЕ

- присоединительные размеры: 1/4"
- давление на входе: до 10 бар
- рабочая температура: до +60 °С
- материал: корпус устройства выполнен из высокопрочного пластика, фитинг с резьбой для радиального подключения – из латуни

Подходит для всех типов Фильтров механической очистки Protector mini (без предустановленного редуктора давления).

Манометр радиальный – (артикул) 84655



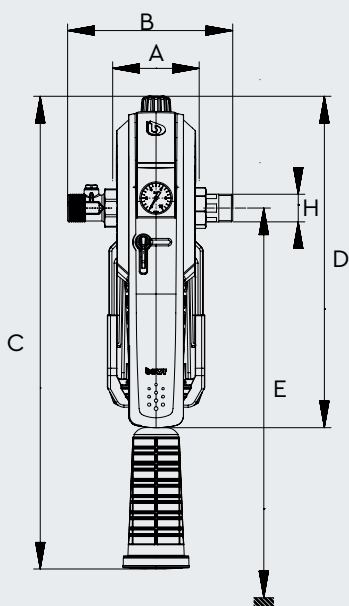
АКСИАЛЬНЫЙ МАНОМЕТР



РАДИАЛЬНЫЙ МАНОМЕТР



E1 HWS



ФИЛЬТРУЮЩИЙ ЭЛЕМЕНТ



BWT E1

Фильтр E1 HWS устанавливается на линию холодной воды.

В КОМПЛЕКТ ПОСТАВКИ ВХОДЯТ:

- головная часть из латуни
- рычаг запорного крана
- пластиковый защитный кожух
- фильтрующий элемент в защитном корпусе, вкл. гигиеническую защиту (чаша фильтра и фильтрующий элемент)
- манометр
- обратный клапан и редуктор давления
- консоль стенового крепления

Функции фильтрования и регулирования давления выполняются автономно, без вмешательства пользователя. При прохождении воды обратный клапан открыт только в направлении потока и плотно закрыт в нейтральном положении или при противодавлении.

Для замены фильтрующего элемента необходимо повернуть запорный кран, который автоматически перекрывает подачу воды к фильтрующему элементу, медленно поднять деблокирующий рычаг, вынуть чашу фильтра с фильтрующим элементом и заменить его. После этого опустить деблокирующий рычаг и установить запорный кран в исходное положение.

РЕКОМЕНДУЕМАЯ ЗАМЕНА:

- фильтрующий элемент 1 раз в 6 мес.
- комплект уплотнений 1 раз в 3 года
- манометр 1 раз в 6 лет
- вставка редукционного клапана 1 раз в 6 лет

ТЕХНИЧЕСКИЕ ДАННЫЕ

Тип	3/4"	1"
Номинальный размер присоединения, DN	20	25
Производительность, м ³ /ч	2,3	3,6
Выходное давление после редукционного клапана, бар	2-6	
Тонкость фильтрации, мкм	90-110 / 30	
Номинальное давление PN, бар	16	
Температура воды, мин. / макс., °C	5 / 30	
Температура окружающей среды, мин. / макс., °C	5 / 40	
Монтажная длина с резьбой / без резьбы, мм	197 / 100	199 / 100
Общая высота, мм	398	
Мин. расстояние от центра трубы до пола, мм	480	
Расстояние от середины трубы до стены, мм	80-120	
Резьба накидной гайки	G 1 1/4"	
Вес в рабочем состоянии, кг	4,0	
Артикул	840384	840385

Фильтрующий элемент

В КОМПЛЕКТ ПОСТАВКИ ВХОДИТ:

- фильтрующий элемент с комплектом уплотнений

Тип	3/4" - 1"
Артикул фильтрующего элемента 100 мкм	810386
Артикул фильтрующего элемента 30 мкм	810376
Гигиенический бокс с фильтрующим элементом	820393

BWT R1

Фильтр устанавливается на линию холодной воды.
Фильтр выпускается в двух модификациях: с редуктором давления R1 HWS и без него R1 RSF.

В КОМПЛЕКТ ПОСТАВКИ ВХОДЯТ:

- головная часть из латуни
- пластиковый защитный кожух
- корпус из прозрачного пластика
- фильтрующий элемент
- устройство обратной промывки
- гидромодуль

Модульное подключение RSF и HWS позволяет устанавливать фильтр как на горизонтальный, так и на вертикальный трубопровод, даже после завершения монтажа другого оборудования. В комплект модуля HWS входит обратный клапан, редуктор давления и манометр. Промывка фильтрующего элемента производится обратным током очищенной воды путём вращения рукоятки, приводящей в действие механизм обратной промывки без прерывания подачи очищенной воды потребителю. Нижняя часть фильтра имеет устройство разрыва струи. Фильтрующий элемент изготовлен из армированного полимерного материала.

РЕКОМЕНДУЕМАЯ ЗАМЕНА:

- фильтрующий элемент 1 раз в 6 лет
- комплект уплотнений 1 раз в 3 года

ТЕХНИЧЕСКИЕ ДАННЫЕ

Тип	3/4"	1"	1 1/4"
Номинальный размер присоединения, DN	20	25	32
Производительность RSF/HWS при Др 0,2 бар, м³/час	3,0	3,5 / 3,1	4,0
Тонкость фильтрации, мкм		90-110	
Рабочее давление PN, бар		2-16	
Давление на выходе после редуктора для HWS, бар		2-6	
Температура воды / окружающей среды, мин.-макс., °C		5-30 / 5-40	
Монтажная длина с резьбовыми соединениями RSF/HWS, мм	186 / 198	186 / 198	205 / 262
Монтажная длина без резьбовых соединений, RSF/HWS, мм	100 / 100	100 / 100	105 / 130
Высота / мин. расст. от центра трубы до пола, мм		352 / 350	
Вес в рабочем состоянии (приблизительно), кг	2,4	2,4	2,7
Артикул R1 RSF	840364	840365	840366
Артикул R1 HWS	840369	840370	840371

Фильтрующий элемент

В КОМПЛЕКТ ПОСТАВКИ ВХОДЯТ:

- фильтрующий элемент
- комплект уплотнений

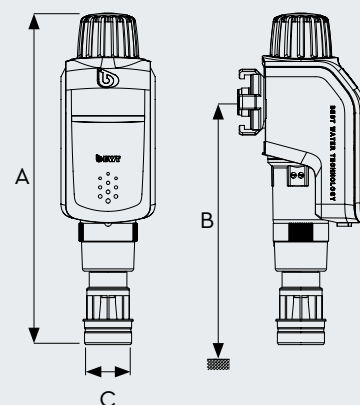
Тип	3/4" - 1 1/4"
Артикул фильтрующего элемента	84047



R1 RSF



R1 HWS



3/4" - 1 1/4"



ФИЛЬТРУЮЩИЙ ЭЛЕМЕНТ



INFINITY M



(3/4"-1 1/4")

(1 1/2"-2")

МОДУЛИ ПОДКЛЮЧЕНИЯ



INFINITY M (DR/HWS)



(3/4"-1 1/4")

(1 1/2"- 2")

МОДУЛИ ПОДКЛЮЧЕНИЯ



ФИЛЬТРУЮЩИЙ ЭЛЕМЕНТ

BWT Infinity M PREMIUM КЛАССА

Фильтр с механической обратной промывкой устанавливается на линию холодной воды.

В КОМПЛЕКТ ПОСТАВКИ ВХОДЯТ:

- головная часть из латуни
- пластиковый защитный кожух
- корпус из прозрачного пластика
- фильтрующий элемент
- устройство обратной промывки
- гидромодуль

Модульное подключение позволяет устанавливать фильтр как на горизонтальный, так и на вертикальный трубопровод. Промывка фильтрующего элемента производится обратным током очищенной воды, путём вращения рукоятки, приводящей в действие механизм обратной промывки без прерывания подачи очищенной воды потребителю.

Нижняя часть фильтра выполнена из прозрачного пластика, имеет предохраняющий защитный кран и комплектуется сливным штуцером и устройством разрыва струи.

Фильтрующий элемент изготовлен из армированного полимерного материала.

РЕКОМЕНДУЕМАЯ ЗАМЕНА:

- фильтрующий элемент 1 раз в 6 лет
- комплект уплотнений 1 раз в 3 года

ТЕХНИЧЕСКИЕ ДАННЫЕ

Тип	3/4"	1"	1 1/4"	1 1/2"	2"
Номинальный размер присоединения, DN	20	25	32	40	50
Производительность при Δр 0,2 бар, м³/час	3,5	4,5	5,0	9,0	11,0
Тонкость фильтрации, мкм	90-110				
Номинальное давление PN, бар	16				
Темп. воды / окр. среды мин.-макс., °C	5-30 / 5-40				
Высота/минимальное расстояние от середины трубы до пола, мм	460 / 670	460 / 670	460 / 670	460 / 670	460 / 670
Тип подсоединения	Гидромодуль поворотного типа			Гидромодуль с фланцем	
Артикул Infinity M	10305/012	10487	10305/020	10306/961	10601
Артикул Infinity M (гидромодуль с редуктором DR)	10305/016	10305/018	10305/022	-	-
Артикул Infinity M (гидромодуль с редуктором и обратным клапаном HWS)	10305/919	10305/918	10305/917	10306/954	-

Фильтрующий элемент

В КОМПЛЕКТ ПОСТАВКИ ВХОДЯТ:

- фильтрующий элемент
- комплект уплотнений

Тип	3/4" - 2"
Артикул фильтрующего элемента	2-060562

BWT Infinity A, AP PREMIUM КЛАССА

Фильтр с автоматической обратной промывкой устанавливается на линию холодной воды.

В КОМПЛЕКТ ПОСТАВКИ ВХОДЯТ:

- головная часть из латуни
- пластиковый защитный кожух
- корпус из прозрачного пластика
- фильтрующий элемент
- устройство обратной промывки
- гидромодуль
- блок питания

Модульное подключение позволяет устанавливать фильтр как на горизонтальный, так и на вертикальный трубопровод. Промывка фильтрующего элемента производится в автоматическом режиме обратным током очищенной воды без прерывания подачи воды потребителю. В моделях типа А промывка запускается по таймеру с частотой от 1 раза в час до 1 раза в 56 дней. В моделях типа AP промывка запускается как по таймеру, так и при перепаде давления >0,8 бар по команде от дифференциального датчика. Нижняя часть фильтра выполнена из прозрачного пластика, комплектуется сливным штуцером и устройством разрыва струи. Фильтрующий элемент изготовлен из армированного полимерного материала.

РЕКОМЕНДУЕМАЯ ЗАМЕНА:

- фильтрующий элемент 1 раз в 6 лет
- комплект уплотнений 1 раз в 3 года

ТЕХНИЧЕСКИЕ ДАННЫЕ

Тип	3/4"	1"	1 1/4"	1 1/2"	2"
Номинальный размер при-соединения, DN	20	25	32	40	50
Производительность при Др 0,2 бар, м³/час	4	5	5,5	10	10
Выходное давление после редуктора (с модулем DR или модулем HWS), бар	2-6				
Тонкость фильтрации, мкм	90-110				
Номинальное давление PN, бар	16				
Рабочее давление, мин. / макс., бар	2,5 во время промывки / 16				
Темп. воды / окр. среды мин.-макс., °C	5-30 / 5-40				
Подсоединение к сети, В / Гц	230 / 50-60				
Потребляемая мощность при обратн. промывке, Вт	8				
AP: беспотенц. контакт д. ЦПУ, коммут. способность	макс. 24 V / 1A (омическая нагрузка)				
Тип соединения	Гидромодуль поворотного типа			Гидромодуль с фланцем	
Высота/мин. расст. от середины трубы до пола	550 / 670			550 / 670	
Артикул Infinity А	10194/012	10194/014	10194/020	10191/961	10609
Артикул Infinity А (гидромодуль с редуктором DR)	10194/016	10194/018	10194/022	-	-
Артикул Infinity А (гидромодуль с редуктором и обратным клапаном HWS)	-	10194/918	-	10191/954	10191/955
Артикул Infinity AP	10258/012	10258/014	10258/020	10259/961	10259/962
Артикул Infinity AP (гидромодуль с редуктором DR)	10258/016	10258/018	10258/022	-	-
Артикул Infinity AP (гидромодуль с редуктором и обратным клапаном HWS)	10258/919	10258/918	10258/917	10259/954	10259/955



INFINITY A, AP



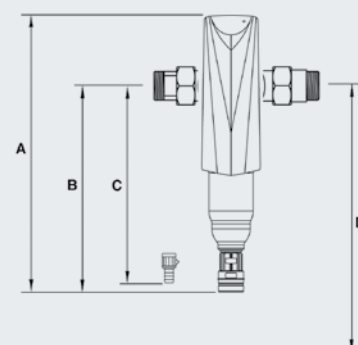
МОДУЛИ ПОДКЛЮЧЕНИЯ



INFINITY A, AP
(DR/HWS)



МОДУЛИ ПОДКЛЮЧЕНИЯ





MULTIPUR M



MULTIPUR AP



ФИЛЬТРУЮЩИЙ ЭЛЕМЕНТ



BWT Multipur M, AP

Фильтры выполнены из бронзы, устанавливаются на магистрали подачи холодной воды. Тип присоединения – фланец. Промывка фильтрующего элемента производится обратным током очищенной воды, путём вращения рукоятки (для типа М), приводящей в действие механизм обратной промывки или автоматически (для типа AP) при превышении перепада давления на фильтрующем элементе. Регенерация производится без прерывания подачи очищенной воды потребителю.

В КОМПЛЕКТ ПОСТАВКИ ВХОДЯТ:

- корпус фильтра
- фильтрующий элемент
- два манометра
- маховик или блок питания
- слив – подсоединение к трубе или шлангу

РЕКОМЕНДУЕМАЯ ЗАМЕНА:

- фильтрующий элемент 1 раз в 6 лет
- комплект уплотнений 1 раз в 3 года

ТЕХНИЧЕСКИЕ ДАННЫЕ

Тип	65	80	100	125	150
Номинальный размер присоединения, DN	65	80	100	125	150
Диаметр фланца, мм	145	160	180	210	240
Диаметр отверстия для фланца, мм			18		22
Номинальный расход, м ³ /час	58	58	82	91	105
Пропускная способность при Δр 0,2 бар, м ³ /час	35	35	56	57	61
Пропускная способность при Δр 0,5 бар, м ³ /час	58	58	82	91	105
Тонкость фильтрации, мкм			100 или 200		100
Номинальное давление (PN), бар			10		
Рабочее давление, мин.-макс., бар			2,5-10		
Температура воды, мин.-макс., °С			5-30		
Температура среды, мин.-макс., °С			5-40		
Минимальное давление после фильтра (для обратной промывки), бар			2,5		
Время обратной промывки, прим., сек			10		
Объём воды для обратной промывки при давлении 4 бар, л		16	24	30	
Расход воды при обратной промывке, л/ч		5700	8600	10000	
Подключение к сети (для AP), В / Гц			230/50		
Сливное соединение, мин., DN		50		75	
Эксплуатационный вес, прим., кг		15	18	24	33
Вес в упаковке, прим., кг		13	16	21	28
Артикул Multipur M, 100 мкм	10185	10186	10562	10563	10564
Артикул Multipur AP, 100 мкм	10181	10182	10565	10566	10567
Артикул Multipur M, 200 мкм	10187	10188	-	-	-
Артикул Multipur AP, 200 мкм	10183	10184	-	-	-

Фильтрующий элемент

Тип	65 80	100	125 150
Артикул фильтрующего элемента, 100 мкм	2-060626	2-061147	2-061148
Артикул фильтрующего элемента, 200 мкм	2-060627	2-061173	2-061175



Высокопроизводительные фильтры с обратной промывкой используются для фильтрации питьевой и хозяйственной воды с целью защиты водопровода, подсоединённых к нему котлов, бойлеров, производственных установок, арматуры и приборов от нарушений и коррозии, вызываемых такими примесями, как частицы ржавчины, песок и т. п. Фильтры используются также для фильтрации артезианской, производственной, подпиточной котловой, охлаждающей и кондиционирующей воды.

Сравнительная таблица фильтров



	Protector mini C/R	Protector mini H/R	Protector mini HWS C/R	Protector mini HWS H/R	Avanti	Diago	R1 RSF
Промывка	Прямая промывка, ручная	Прямая промывка, ручная	Прямая промывка, ручная	Прямая промывка, ручная	Обратная промывка, ручная	Обратная промывка, ручная	Обратная промывка, ручная
Присоединение	1/2"-1"	1/2"-1"	1/2"-1"	1/2"-3/4"	3/4"-2"	3/4"-1"	3/4"-5/4"
Подключение	на линию	на линию	на линию	на линию	на линию	на линию	гидромодуль / фланец
Температура воды	< 30 °С	< 70 °С	< 30 °С	< 70 °С	< 30 °С	< 30 °С	< 30 °С
Фильтрация, мкм	100 / 30	100 / 30	100 / 30	100 / 30	110	110	110
Производительность, м ³ /ч	1,6-3,5	1,6-3,5	1,6-3,7	1,6-2,8	3,0-12,0	3,0-3,5	3,0-4,0
Ном. давление воды, бар	16	10	16	16	10 / 16	16	16
Защита фурнитуры и бытовой техники от повреждения частицами	●	●	●	●	●	●	●
Защита от точечной коррозии оборудования	●	●	●	●	●	●	●
Удобство в обслуживании							
Редуктор давления			●	●		●	
Промывка по времени или перепаду давления							
Производство	Австрия	Австрия	Австрия	Австрия	Австрия	Австрия	Австрия



R1 HWS	E1	Infinity M	Infinity M DR	Infinity A/AP	Infinity A/AP DR	Multipur M	Multipur AP
Обратная промывка, ручная	Сменный картридж	Обратная промывка, ручная	Обратная промывка, ручная	Обратная промывка, автоматическая	Обратная промывка, автоматическая	Обратная промывка, ручная	Обратная промывка, автоматическая
3/4"-5/4"	3/4"-1"	3/4"-2"	3/4"-2"	3/4"-2"	3/4"-2"	DN 65-150	DN 65-150
гидромодуль / фланец	на линию	гидромодуль / фланец	гидромодуль / фланец	гидромодуль / фланец	гидромодуль / фланец	фланец	фланец
< 30 °C	< 30 °C	< 30 °C	< 30 °C	< 30 °C	< 30 °C	< 30 °C	< 30 °C
110	110 / 30	110	110	110	110	200 / 100	200 / 100
3,0-4,0	2,6-3,6	3,5-11,0	3,5-11,0	3,5-11,0	3,5-11,0	58-105	58-105
16	16	16	16	16	16	10	10
●	●	●	●	●	●	●	●
●	●	●	●	●	●	●	●
●	●		●		●		
				●	●		●
Австрия	Австрия	Германия	Германия	Германия	Германия	Германия	Германия

02.

ФИЛЬТРЫ ОБЕЗЖЕЛЕЗИВАНИЯ И ДЕМАНГАНАЦИИ

Технологический процесс удаления соединений железа и марганца состоит из предварительного их окисления и последующего осаждения на фильтрующей загрузке. Окисление железа и марганца осуществляется аэрацией (кислородом воздуха) или дозированием в воду более сильных окислителей (KMnO_4 , O_3). Фильтрующая загрузка подбирается для каждого конкретного случая.

30 Фильтры обезжелезивания
и деманганации

32 Осветительные фильтры

Внимание! Завод-изготовитель оставляет за собой право вносить изменения в конструкцию и цветовую гамму изделия при оформлении продукции.





КОМПЛЕКС АЭРАЦИИ BWT



Комплекс аэрации BWT

Комплекс аэрации служит для окисления двухвалентного железа до нерастворимой трёхвалентной формы кислородом воздуха (при pH воды от 6,8 до 9 единиц) и требует применения осадочного фильтра-обезжелезивателя ERF для осаждения взвешенных частиц. Также комплекс аэрации служит для удаления сероводорода и углекислого газа.

В КОМПЛЕКТ ПОСТАВКИ ВХОДЯТ:

- аэрационная колонна*
- воздушный компрессор
- счётчик-расходомер
- предохранительный воздушный клапан
- комплект подключения

ТЕХНИЧЕСКИЕ ДАННЫЕ

Тип	LP12
Номинальный размер присоединения, DN	25 (1")
Подача воздуха, л/ч	до 490
Режим подачи воздуха, м ³	по расходу
Рабочее давление воды, бар	3–6
Диапазон рабочей температуры воды / воздуха, °C	10–40 / 5–40
Габаритные размеры: Ш × Г × В, мм	260 × 300 × 1600
Артикул	01210A

* возможно изменение цвета корпуса.

BWT ERF A21

Фильтр периодического действия для удаления железа, марганца и механических примесей на основе высокоэффективной каталитической фильтрующей засыпки, представляющей собой зернистый гранулированный материал. Перед фильтром необходимо установить Комплекс аэрации.

В КОМПЛЕКТ ПОСТАВКИ ВХОДИТ:

- электронный блок управления A21F с возможностью программирования запуска регенерации по таймеру
- фильтрующая загрузка
- комплект соединений
- корпус фильтра из полиэстера, армированного стекловолокном*
- верхний коллектор с распределительным устройством
- центральный коллектор с нижним дренажным распределительным устройством
- центральная часть дренажа

ТРЕБОВАНИЯ К ИСХОДНОЙ ВОДЕ:

- содержание железа – до 3 мг/л
- содержание марганца – до 0,5 мг/л
- перманганатная окисляемость – до 5 мг O₂/л
- pH воды – 6,8–8,5 ед.
- содержание свободного хлора – до 0,5 мг/л
- нефтепродукты, полифосфаты, коллоидная кремниевая кислота – отсутствие

ТЕХНИЧЕСКИЕ ДАННЫЕ

Тип	ERF A21/11	ERF A21/13
Номинальный размер присоединения, DN	25 (1")	
Максимальная производительность, м ³ /ч	1,1	1,3
Ориентировочное количество воды на одну регенерацию, м ³	0,68	0,87
Рабочее давление воды (мин.-макс.), бар	3–6	
Диапазон рабочей температуры воды / воздуха (мин.-макс.), °C	5–30 / 5–40	
Габаритные размеры: Ш × Г × В, мм	310 × 305 × 1450	330 × 330 × 1600
Артикул	21103F	21104F

* возможно изменение цвета корпуса.



ERF A21





ERF DE-IRON 2

BWT ERF De-Iron 2

Фильтры BWT ERF De-Iron 2 предназначены для удаления из воды железа, марганца и механических примесей и выполнены на основе высокоэффективной каталитической фильтрующей засыпки, представляющей собой зернистый гранулированный материал. Перед фильтром необходимо установить Комплекс аэрации.

В КОМПЛЕКТ ПОСТАВКИ ВХОДЯТ:

- электронный блок управления BWT De-Iron 2 с программированием регенерации по таймеру
- фильтрующая загрузка
- комплект присоединений
- корпус фильтра из полиэстера, армированного стекловолокном*
- верхний коллектор с распределительным устройством
- центральный коллектор с нижним дренажным распределительным устройством
- центральная часть дренажа

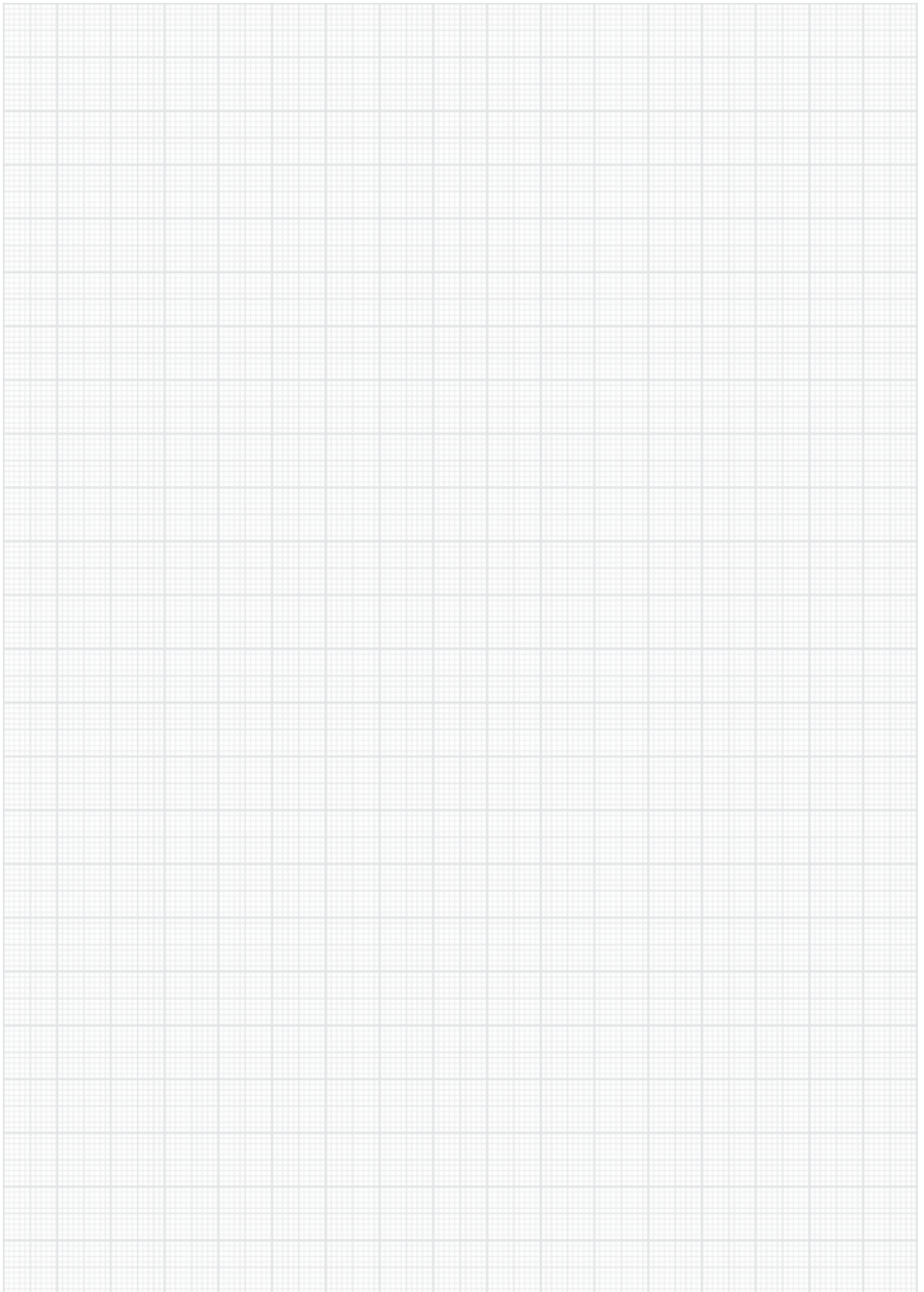
ТРЕБОВАНИЯ К ИСХОДНОЙ ВОДЕ:

- содержание железа – до 3,0 мг/л
- содержание марганца – до 0,5 мг/л
- pH воды – 6,8–8,5
- содержание свободного хлора – до 0,5 мг/л
- нефтепродукты, полифосфаты, коллоидная кремниевая кислота – отсутствие

ТЕХНИЧЕСКИЕ ДАННЫЕ

Тип	ед. изм.	ERF De-Iron 2/10	ERF De-Iron 2/12	ERF De-Iron 2/15
Присоединительный размер DN	мм	1"	1"	1"
Максимальная производительность	м ³ /ч	1,0	1,2	1,5
Расход воды на обратную промывку, не менее	м ³ /ч	2,3–2,5	3,3–3,5	3,9–4,5
Ориентировочный объём воды на одну регенерацию	м ³	0,59	0,78	1,0
Рабочее давление воды	бар	3,0–6,0	3,0–6,0	3,0–6,0
Перепад давления при нормальной производительности	бар	0,3	0,4	0,4
Диапазон рабочей температуры воды / воздуха	°C	5–35 / 5–40	5–35 / 5–40	5–35 / 5–40
Артикул		K06710	K06712	K06713

ДЛЯ ЗАМЕТОК



03.

УМЯГЧЕНИЕ ВОДЫ. ЗАЩИТА ОТ ИЗВЕСТКОВЫХ ОТЛОЖЕНИЙ

Повышенная жёсткость воды вызывает: появление известковых отложений на нагревательных элементах; образование белого налёта на сантехнике; уменьшение срока службы клапанов, терморегуляторов, изоляционного слоя, фильтров и т. д.; сушит кожу, делает волосы тусклыми и слабыми; увеличивает расход моющих средств и ухудшает качество стирки.

36 Установки периодического действия кабинетного типа

40 Установки периодического действия колонного типа

42 Установки непрерывного действия кабинетного типа

44 Аксессуары

46 Безреагентная защита от известковых отложений



В каталоге параметр жёсткости воды указан в немецких градусах ($^{\circ}\text{dH}$). Для перевода в мг-экв/л ($^{\circ}\text{Ж}$) используйте коэффициент 2,8.

Внимание! Завод-изготовитель оставляет за собой право вносить изменения в конструкцию и цветовую гамму изделия при оформлении продукции.

BWT AQUADIAL Softlife



AQUADIAL SOFTLIFE



Одноколонный компактный умягчитель применяется в системах хозяйственно-питьевого водоснабжения и в системах водоподготовки для подпитки систем отопления. Поставляется с управлением по водосчётчику.

В КОМПЛЕКТ ПОСТАВКИ ВХОДЯТ:

- натрий-катионитный фильтр в компактном корпусе с ёмкостью для приготовления регенерационного раствора
- управляющий клапан с электронным управлением, регулятором остаточной жёсткости и водосчётчиком
- центральный коллектор с распределительным колпачком
- шланг сброса промывной воды в дренаж
- сетевой трансформатор 230 В / 12 В
- тест-набор для определения жёсткости

На электронном табло управляющего клапана отображается информация о рабочих параметрах установки. Коррозионно-устойчивые материалы исполнения установки обеспечивают длительные сроки эксплуатации.

УСЛОВИЯ ЭКСПЛУАТАЦИИ:

- рабочее давление 2–6 бар
- максимальная температура воды / воздуха в помещении 30 / 40 °С
- электропитание 230 В / 50 Гц

ТРЕБОВАНИЯ К ИСХОДНОЙ ВОДЕ:

- общая жёсткость – до 10 мг-экв/л
- содержание железа – до 0,3 мг/л
- содержание марганца – до 0,1 мг/л

ТЕХНИЧЕСКИЕ ДАННЫЕ

Тип	10	15	25
Номинальный размер присоединения, DN	20 (3/4")		
Производительность, м ³ /ч	1,44	1,56	1,68
Рабочая обменная ёмкость, м ³ × dH (°Ж)	26 (9)	43 (15)	75 (27)
Количество ионообменной смолы, л	10	15	25
Вместимость солевого бака, кг	12	16	24
Расход соли на одну регенерацию, кг	1,5	2	3
Расход воды на одну регенерацию, л	85	105	145
Рабочее давление (мин.–макс.), бар	2–6		
Температура воды (мин.–макс.), °С	5–30		
Требования к питающей сети, В / Гц	230 / 50		
Габаритные размеры: Ш × Г × В, мм	270 × 480 × 532	270 × 480 × 602	270 × 480 × 804
Вес в рабочем состоянии, кг	40	50	70
Артикул	BWTAQSL-10RUV2	BWTAQSL-15RUV2	BWTAQSL-25RUV2

BWT Perla Silk

Одноколонный компактный умягчитель применяется в системах хозяйственно-питьевого водоснабжения и в системах водоподготовки для подпитки систем отопления. Поставляется с управлением по водосчётчику.

В КОМПЛЕКТ ПОСТАВКИ ВХОДЯТ:

- натрий-катионитный фильтр в компактном корпусе с ёмкостью для приготовления регенерационного раствора
- управляющий клапан с электронным управлением, регулятором остаточной жёсткости и водосчётчиком
- центральный коллектор с распределительным колпачком
- шланг сброса промывной воды в дренаж
- сетевой трансформатор 230 В / 12 В
- тест-набор для определения жёсткости

На электронном табло управляющего клапана отображается информация о рабочих параметрах установки. Коррозионно-устойчивые материалы исполнения установки обеспечивают длительные сроки эксплуатации.

УСЛОВИЯ ЭКСПЛУАТАЦИИ:

- рабочее давление 2–6 бар
- максимальная температура воды / воздуха в помещении 30 / 40 °С
- электропитание 220 В / 50 Гц

ТРЕБОВАНИЯ К ИСХОДНОЙ ВОДЕ:

- общая жёсткость – до 10 мг-экв/л
- содержание железа – до 0,3 мг/л
- содержание марганца – до 0,1 мг/л

ТЕХНИЧЕСКИЕ ДАННЫЕ

Тип	10	15	25
Номинальный размер присоединения, DN	20 (3/4")		
Производительность, м³/ч	1,44	1,56	1,68
Рабочая обменная ёмкость, м³ × dN (°Ж)	26 (9)	43 (15)	75 (27)
Количество ионообменной смолы, л	10	15	25
Вместимость солевого бака, кг	12	16	24
Расход соли на одну регенерацию, кг	1,5	2	3
Расход воды на одну регенерацию, л	85	105	145
Рабочее давление (мин.–макс.), бар	2–6		
Температура воды (мин.–макс.), °С	5–30		
Требования к питающей сети, В / Гц	230/50		
Габаритные размеры: Ш × Г × В, мм	276 × 470 × 526	276 × 470 × 596	276 × 470 × 803
Вес в рабочем состоянии, кг	40	50	70
Артикул	PS10RU	PS15RU	PS25RU



PERLA SILK





AQA PERLA BIO



BWT AQA Perla Bio

PREMIUM КЛАССА

Одноколонный компактный умягчитель применяется в системах хозяйственно-питьевого водоснабжения и в системах водоподготовки для подпитки систем отопления. Поставляется с управлением по водосчётчику (отложенная / немедленная регенерация) с функцией дезинфекции смолы.

В КОМПЛЕКТ ПОСТАВКИ ВХОДЯТ:

- натрий-катионитный фильтр
- быстросъемная ёмкость для приготовления регенерационного раствора в компактном корпусе
- управляющий клапан с электронным управлением, регулятором остаточной жёсткости и водосчётчиком
- центральный коллектор с распределительным колпачком
- шланг сброса промывной воды в дренаж
- электролизер

Информация о рабочих параметрах установки отображается на ЖК-дисплее.

Коррозионно-устойчивые материалы исполнения установки обеспечивают длительные сроки эксплуатации.

УСЛОВИЯ ЭКСПЛУАТАЦИИ:

- рабочее давление 2–6 бар
- максимальная температура воды / воздуха в помещении 30 / 40 °С
- электропитание 230 В / 50 Гц

ТРЕБОВАНИЯ К ИСХОДНОЙ ВОДЕ:

- общая жёсткость – до 10 мг-экв/л
- содержание железа – 0,3 мг/л
- содержание марганца – до 0,1 мг/л

ТЕХНИЧЕСКИЕ ДАННЫЕ

Тип	20	30
Номинальный размер присоединения, DN	25 (1")	
Производительность, м ³ /ч	2,5	2,5
Рабочая обменная ёмкость, м ³ × °dH (°Ж)	66 (23)	90 (32)
Количество ионообменной смолы, л	22	30
Вместимость солевого бака, кг	60	60
Расход соли на одну регенерацию, кг	2,5	3,5
Расход воды на одну регенерацию, л	100	120
Рабочее давление (мин.–макс.), бар	2–6	
Температура воды (мин.–макс.), °С	5–30	
Требования к питающей сети, В / Гц	230 / 50	
Габаритные размеры: Ш × Г × В, мм	385 × 500 × 1110	385 × 500 × 1110
Вес в рабочем состоянии, кг	120	135
Артикул	B0044963IT	B0044964IT

BWT Perla Home

PREMIUM КЛАССА

Одноколонный компактный умягчитель нового поколения, использующий ионообменную технологию. Принцип пропорциональной регенерации позволяет экономить количество воды на промывку. Управление установкой предлагает уникальную систему связи через оператора WLAN, LAN или GSM. Инновационное устройство оснащено облаком данных с возможностью передачи сообщений о необходимых этапах технического обслуживания или о возможной неисправности.

В КОМПЛЕКТ ПОСТАВКИ ВХОДЯТ:

- Натрий-катионитный фильтр в корпусе (кабинете) с отсеком для приготовления солевого раствора и системой всасывания рассола
- Микропроцессорный блок управления с 5-дюймовым сенсорным информационным дисплеем
- Модуль Multiblock X DN32
- Комплект шлангов DN 32/32 DVGW
- Сифон канализации
- Напольный проводной датчик протечки
- 2-метровый перепускной шланг 18 × 24
- 2-метровый промывочный шланг
- Крепеж
- BWT AQA Test – тест на жёсткость воды
- BWT Luxury water test strips – тестовые полоски для контроля качества «роскошной» воды

УСЛОВИЯ ЭКСПЛУАТАЦИИ:

- максимальная температура воды / воздуха в помещении 5–25 / 5–40 °С
- электропитание 230 В / 50 Гц

ТРЕБОВАНИЯ К ИСХОДНОЙ ВОДЕ:

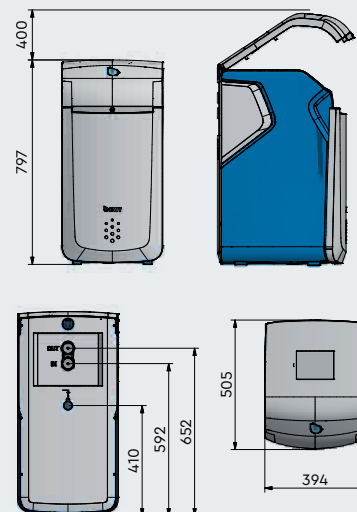
- общая жёсткость – до 10 мг-экв/л
- содержание железа – 0,3 мг/л
- содержание марганца – до 0,1 мг/л

ТЕХНИЧЕСКИЕ ДАННЫЕ

Тип	Perla Home
Номинальный размер присоединения, DN	32 (1 1/4")
Производительность, м³/ч	1,7
Рабочая обменная ёмкость, м³ × °dH (°Ж)	9–18 (3,2–6,4)
Количество ионообменной смолы, л	6,2
Вместимость солевого бака, кг	32
Расход соли на одну регенерацию, кг	0,26–0,76
Расход воды на одну регенерацию, л	32–40
Рабочее давление (мин.–макс.), бар	2–6
Температура воды (мин.–макс.), °С	5–25
Требования к питающей сети, В / Гц	230 / 50
Габаритные размеры: Ш × Г × В, мм	394 × 505 × 797
Вес в рабочем состоянии, кг	76
Артикул	11431



PERLA HOME





RONDONMAT A27 WZ



BWT Rondomat A27 WZ

Одноколонный компактный умягчитель применяется в системах хозяйственно-питьевого водоснабжения и в системах водоподготовки для подпитки систем отопления. Поставляется с управлением по таймеру и по расходу.

В КОМПЛЕКТ ПОСТАВКИ ВХОДЯТ:

- корпус фильтра из полиэстера армированного стекловолокном*
- электронный блок управления A27 по таймеру и по расходу
- ионообменная смола
- верхний коллектор с распределительным устройством
- центральный коллектор с нижним дренажным распределительным устройством
- комплект подключения

УСЛОВИЯ ЭКСПЛУАТАЦИИ:

- рабочее давление 3–6 бар
- мин.-макс. температура воды / окружающей среды 5–30 / 5–40 °С
- электропитание 220 В / 50 Гц
- класс защиты IP54

ТРЕБОВАНИЯ К ИСХОДНОЙ ВОДЕ:

- общая жёсткость – до 15 мг-экв/л
- содержание железа – 0,3 мг/л
- содержание марганца – до 0,1 мг/л
- крупность частиц механических примесей – до 100 мкм

ТЕХНИЧЕСКИЕ ДАННЫЕ

Тип	Rondomat A27 WZ 160 (A27-18)	Rondomat A27 WZ 200 (A27-22)
Присоединительный размер DN, мм	25	
Номинальная производительность, м ³ /ч	1,5	2,2
Рабочая ионообменная ёмкость установки, м ³ × °dH (м ³ × °Ж)	160 (57)	200 (71)
Количество ионообменной смолы, л	50	62
Ориентировочный расход соли на одну регенерацию, кг	7,5	9,4
Ориентировочный расход воды на одну регенерацию, м ³	0,25	0,35
Рабочее давление воды, бар	3–6	
Диапазон рабочей температуры воды / воздуха, °С	5–30 / 5–40	
Габаритные размеры: Ш × Г × В, мм	260 × 300 × 1600	310 × 305 × 1450
Артикул	15104F	15105F

* возможно изменение цвета корпуса.

BWT Rondomat Soft 1 и BWT Rondomat Soft 2

Одноколонные компактные умягчители, который применяется в системах хозяйственно-питьевого водоснабжения и в системах водоподготовки для подпитки систем отопления. Поставляются с управлением по расходу.

В КОМПЛЕКТ ПОСТАВКИ ВХОДЯТ:

- корпус фильтра из полиэстера, армированного стекловолокном*
- электронный блок управления BWT Soft 1 или BWT Soft 2 по таймеру и по расходу
- ионообменная смола
- верхний коллектор с распределительным устройством
- центральный коллектор с нижним дренажным распределительным устройством
- система соединений

УСЛОВИЯ ЭКСПЛУАТАЦИИ:

- рабочее давление 2–6 бар
- мин.-макс. температура воды / окружающей среды 5–30 / 5–40 °С
- электропитание 220 В / 50 Гц
- влажность воздуха в помещении – не более 70%

ТРЕБОВАНИЯ К ИСХОДНОЙ ВОДЕ:

- общая жёсткость – до 15 мг-экв/л
- содержание железа – 0,3 мг/л
- содержание марганца – до 0,1 мг/л
- крупность частиц механических примесей – до 100 мкм

ТЕХНИЧЕСКИЕ ДАННЫЕ

Тип	ед. изм.	BWT Rondomat Soft X*-10	BWT Rondomat Soft X*-17	BWT Rondomat Soft X*-22
Присоединительный размер входа/выхода	Клапан BWT Soft 1	дюйм	Резьба 3/4" внутр.	
	Клапан BWT Soft 2	дюйм	Резьба 1" внутр.	
Выход в дренаж	Клапан BWT Soft 1	мм	Штуцер под шланг 15 мм	
	Клапан BWT Soft 2	дюйм	Резьба 1/2" внешн.	
Солевая трубка	дюйм	3/8"		
Номинальная производительность	м³/ч	1	1,7	2,2
Объём ионообменной смолы	л	25	50	75
Рабочая ионообменная ёмкость установки	м³ × °dH (г-экв)	70 (25)	140 (50)	210 (75)
Ориентировочный расход соли на одну регенерацию	кг	3	6	9
Объём воды, заливаемой в солевой бак для одной регенерации	л	8,3	16,6	25
Поток воды при обратной и прямой промывках	м³/ч	0,4	0,62	1,0
Ориентировочный расход воды на одну регенерацию	м³	0,15	0,2	0,35
Перепад давления при номинальной производительности	бар	0,5	0,6	0,7
Артикул	Для BWT Soft 1	R70601S1	R70603S1	R70605S1
	Для BWT Soft 2	R70601S2	R70603S2	R70605S2

* X в названии установок – вид управляющего клапана Soft 1 или Soft 2.



RANDOMAT SOFT 1



RANDOMAT SOFT 2



BWT Perla PREMIUM КЛАССА

Установка умягчения воды BWT Perla обеспечивает непрерывную подачу воды и предназначена для бытового применения. В установке используется адаптивно-параллельный принцип работы "дуплекс". Управление установкой интегрируется в систему "Умный дом". В дополнение к новому оборудованию и программному обеспечению инновационное устройство оснащено облаком данных. Информация передаётся через сообщения о необходимых этапах технического обслуживания или о неисправности. В приложении с помощью смартфона или планшета всегда отображается производительность системы.

В КОМПЛЕКТ ПОСТАВКИ ВХОДЯТ:

- микропроцессорный блок управления с 5-дюймовым сенсорным информационным дисплеем
- два многоходовых распределительных клапана
- счётчик для частично умягчённой воды
- смешивающий клапан с исполнительным устройством
- две колонны с ионообменной смолой
- 2-метровый промывочный шланг
- мультиблок Modul X DN32, комплект подключения DN32/32 DVGW
- датчик приближения
- 2-метровый перепускной шланг
- напольный датчик для обнаружения утечки воды
- тест-набор для измерения жёсткости AQA Test
- сифон
- BWT Luxury water test strips – тестовые полоски для контроля качества «роскошной» воды

УСЛОВИЯ ЭКСПЛУАТАЦИИ:

- рабочее давление 2–6 бар
- максимальная температура воды / воздуха в помещении 5–25 / 5–40 °С
- электропитание 230 В/50 Гц
- потребляемая мощность во время работы / регенерация, максимально 5,6 / 40 Вт
- класс защиты IP 54

ТРЕБОВАНИЯ К ИСХОДНОЙ ВОДЕ:

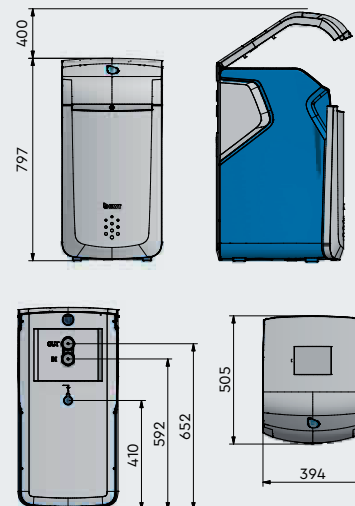
- общая жёсткость – до 10 мг-экв/л
- содержание железа – 0,3 мг/л
- содержание марганца – до 0,1 мг/л

ТЕХНИЧЕСКИЕ ДАННЫЕ

Тип	Perla
Номинальный размер присоединения, DN	32 (1 1/4")
Производительность, м³/ч	3,2
Рабочая обменная ёмкость, м³ × °dH (°Ж)	2 × 6,2 (2 × 2,2)
Количество ионообменной смолы, л	2 × 3,2
Вместимость солевого бака, кг	32
Расход соли на одну регенерацию, кг	0,25
Расход воды на одну регенерацию, л	21
Рабочее давление (мин.–макс.), бар	2–6
Температура воды (мин.–макс.), °С	5–25
Требования к питающей сети, В / Гц	230/50
Габаритные размеры: Ш × Г × В, мм	394 × 505 × 797
Вес в рабочем состоянии, кг	80
Артикул	11424



PERLA





КОМПЛЕКТ ПОДКЛЮЧЕНИЙ

BWT комплект подключения

Комплект подключения из гофрированной трубы длиной 800 мм для умягчителей воды (подсоединение – накидная гайка с обеих сторон).

ТЕХНИЧЕСКИЕ ДАННЫЕ

Наименование	Артикул
Комплект подключения DN20	HFHOSE
Комплект подключения DN25	P0010134
Комплект подключения DN32	11877



AQUATEST

BWT AQUATEST

НАБОР ДЛЯ ОПРЕДЕЛЕНИЯ ЖЁСТКОСТИ ВОДЫ

AQUATEST применяется для быстрого и простого определения жёсткости воды в домашних условиях (например, при проверке остаточной жёсткости).

В КОМПЛЕКТ ВХОДЯТ:

- мерный цилиндр
- две бутылочки с тест-раствором
- инструкция по применению

ТЕХНИЧЕСКИЕ ДАННЫЕ

Наименование	Диапазон измерений	Назначение	Артикул
AQUATEST	1-60 °dH	определение общей жёсткости	18997E



BWT MULTIBLOCK X СОЕДИНИТЕЛЬНЫЙ МОДУЛЬ

Соединительный модуль со встроенными байпасом, обратным клапаном и клапаном деаэрации используется для быстрого и лёгкого подключения умягчителей и фильтров при помощи соединительных шлангов DN32. Подключение с помощью резьбовых патрубков.

ТЕХНИЧЕСКИЕ ДАННЫЕ

Тип	X1"	X 5/4"
Номинальный размер присоединения (вход / выход внутренняя резьба), DN	25	32
Номинальный размер присоединения (подача на фильтр / выход с фильтра, наружная резьба), DN		32
Номинальное давление, бар		10
Артикул	830999E	831000E

BWT MULTIBLOCK Inline СОЕДИНИТЕЛЬНЫЙ МОДУЛЬ

Соединительный модуль со встроенными байпасом, обратным клапаном и клапаном деаэрации используется для быстрого и лёгкого подключения умягчителей и фильтров при помощи соединительных шлангов DN25. Подключение с помощью резьбовых патрубков.

ТЕХНИЧЕСКИЕ ДАННЫЕ

Тип	F1"	M1"
Номинальный размер присоединения (вход / выход), DN		25
Резьба	Внутренняя	Внешняя
Номинальный размер присоединения (подача на фильтр / выход с фильтра, наружная резьба), DN		25
Номинальное давление, бар		10
Артикул	887527E	887528




MULTIBLOCK INLINE M1"



MULTIBLOCK X



MULTIBLOCK INLINE F1"



ГЛАВНЫМИ
ПРЕИМУЩЕСТВАМИ
УСТАНОВОК AQA NANO
И AQA TOTAL ЯВЛЯЕТСЯ
СОХРАНЕНИЕ ПРИРОДНОЙ
МИНЕРАЛИЗАЦИИ
ВОДЫ И ОТСУТСТВИЕ
ДРЕНАЖНОГО СТОКА.

Принцип работы установок защиты от накипеобразования без изменения химического состава воды основан на новейших разработках специалистов BWT. Действуя непосредственно на химическое равновесие соединений кальция и угольной кислоты электрическими импульсами определенной частоты, на поверхности загрузки картриджа образуются нанокристаллы, которые становятся центрами кристаллизации, чья удельная поверхность очень велика. Таким образом, соли жёсткости осаждаются в объёме воды на поверхности нанокристаллов, а не на греющих поверхностях.



BWT AQA total Energy

Установка AQA total Energy предотвращает образование отложения солей жёсткости в системах горячего водоснабжения (до 80 °С при остаточной жёсткости до 40 °dH) промышленного и бытового назначения. Потребляемая мощность – 0,055 кВт на 1 м³ обрабатываемой воды, класс защиты – IP 54.

УСЛОВИЯ ЭКСПЛУАТАЦИИ:

- рабочее давление 2–10 бар
- максимальная температура воды / воздуха 30 / 40 °С
- содержание железа <0,3 мг/л

ТЕХНИЧЕСКИЕ ДАННЫЕ

Тип	1500	2500	4500	5600	8400	11200	14000
Номинальный размер присоединения, DN	25	25	40	40	40	50	50
Номинальная производительность, м ³ /час	1,5	2,5	4,5	6,6	8,4	11,2	14,0
Перепад давления при номинальной производительности, бар	0,35	0,35	0,5	0,5	0,5	0,5	0,5
Количество сменных элементов	1	1	2	2	3	4	5
Общая ширина, мм	320	310	320	560	560	825	825
Общая глубина, мм	200	280	320	470	470	470	470
Общая высота, мм	1100	1130	1105	1280	1280	1280	1280
Потребляемая мощность, Вт	60	60	120	120	180	240	300
Артикул	80007	80008	80009	80010	80011	80012	80013
Артикул сменного элемента	84130		84131				

BWT AQA nano

Установка AQA nano предназначена для защиты водонагревательного оборудования бытового назначения (до 80 °С при остаточной жёсткости до 20 °dH). Потребляемая мощность – 0,018 кВт на 1 м³ обрабатываемой воды, класс защиты – IP 54.

УСЛОВИЯ ЭКСПЛУАТАЦИИ:

- рабочее давление 16 бар
- максимальная температура воды / воздуха 30 / 40 °С
- содержание железа <0,3 мг/л

ТЕХНИЧЕСКИЕ ДАННЫЕ

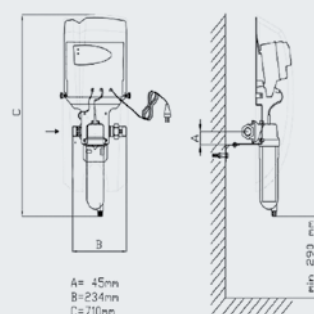
Тип	
Номинальный размер присоединения, DN	25 (1")
Номинальная производительность, м ³ /час	макс. 1,5
Перепад давления при номинальной производительности, бар	0,3
Общая ширина, мм	300
Общая глубина, мм	200
Общая высота, мм	710
Потребляемая мощность, Вт	5,5
Артикул	23301
Артикул сменного элемента	23937



AQA TOTAL ENERGY



AQA NANO



04.

ПРОПОРЦИОНАЛЬНЫЕ ДОЗАТОРЫ

Внимание! Завод-изготовитель оставляет за собой право вносить изменения в конструкцию и цветовую гамму изделия при оформлении продукции.

BWT Piccomat

Пропорциональные дозаторы обеспечивают точное пропорциональное дозирование минерального вещества, способствующего образованию защитного слоя на нагревательном элементе и предотвращающего образование известковых отложений и коррозии.

Дозаторы снабжены встроенным запорным устройством, предотвращающим избыточное дозирование активного вещества, и могут использоваться для воды различного состава.

Присоединительный модуль позволяет устанавливать дозаторы как на горизонтальный, так и на вертикальный трубопровод.

ТЕХНИЧЕСКИЕ ДАННЫЕ

Тип	1/2"
Номинальный размер присоединения, DN	15
Производительность, м³/ч	1,5
Рабочее давление, мин/макс, бар	1,5 / 6,0
Температура воды, макс, °C	30
Артикул	160150

В дозаторах используются минеральные вещества, представляющие собой комплекс фосфатосодержащих минералов*, обеспечивающих защиту водонагревательных элементов и трубопроводов от коррозии и известковых отложений.

*Содержание минеральных веществ не превышает норм действующего СанПиН на питьевую воду.

Тип	Quantophos Universal 30H 80 г
Артикул	160380



PICCOMAT 1/2"



QUANTOPHOS UNIVERSAL 30H



05.

МНОГОФУНКЦИОНАЛЬНЫЕ ФИЛЬТРЫ

При строительстве загородного дома часто встречается ситуация, когда анализ воды показывает небольшие превышения предельно допустимых концентраций сразу по нескольким показателям, а установить многоступенчатую систему очистки не представляется возможным. В таком случае можно воспользоваться многофункциональным фильтром.

Он поможет избавиться одновременно от излишнего содержания железа, марганца, аммония и органических соединений.

52 Многофункциональные фильтры

Внимание! Завод-изготовитель оставляет за собой право вносить изменения в конструкцию и цветовую гамму изделия при оформлении продукции.





PERLA MIX



BWT PERLA MIX

МНОГОФУНКЦИОНАЛЬНЫЙ ФИЛЬТР КАБИНЕТНОГО ТИПА

Многофункциональная установка кабинетного типа BWT Perla Mix обеспечивает умягчение воды с одновременным удалением из неё железа, марганца, аммония и органических соединений. Применяется преимущественно для использования в квартирах и частных домах. Для регенерации используется таблетированная соль, используемая в умягчителях воды.

В КОМПЛЕКТ ПОСТАВКИ ВХОДЯТ:

- фильтр с пятикомпонентной загрузкой
- управляющий клапан с электронным управлением, регулятором остаточной жёсткости и водосчётчиком
- центральный коллектор с распределительным колпачком
- шланг сброса промывной воды в дренаж
- сетевой трансформатор 220 В / 12 В
- тест-набор для определения жёсткости

УСЛОВИЯ ЭКСПЛУАТАЦИИ:

- рабочее давление (минимум / максимум) 1–6 бар
- температура воды (минимум / максимум) 5–30 °С
- температура окружающей среды (минимум / максимум) 5–40 °С
- электропитание 230 В (+10%-15%), 50 / 60 Гц

ТРЕБОВАНИЯ К ИСХОДНОЙ ВОДЕ:

- общая жёсткость – до 10 мг-экв/л
- содержание железа – до 2 мг/л
- содержание марганца – до 0,5 мг/л
- содержание аммония – до 4 мг/л
- перманганатная окисляемость – до 10 мгО₂/л
- крупность частиц механических примесей – до 100 мкм

ТЕХНИЧЕСКИЕ ДАННЫЕ

Тип	PERLA MIX
Номинальный размер присоединения, DN	20 (3/4")
Производительность, м ³ /ч	1,2
Рабочая обменная ёмкость, м ³ × °dH (°Ж)	34 (12)
Количество фильтрующей загрузки, л	16
Вместимость солевого бака, кг	24
Расход соли на одну регенерацию, кг	1,6
Расход воды на одну регенерацию, м ³	0,3
Рабочее давление (мин.–макс.), бар	1–6
Температура воды (мин.–макс.), °С	5–30
Требования к питающей сети, В / Гц	230 / 50
Габаритные размеры: Ш × Г × В, мм	276 × 470 × 803
Вес в рабочем состоянии, кг	63
Артикул	T0-00026093





AQA TRINITY II 25L

BWT AQA TRINITY II 25L

АВТОМАТИЧЕСКИЙ МНОГОФУНКЦИОНАЛЬНЫЙ ФИЛЬТР КАБИНЕТНОГО ТИПА

Многофункциональная установка кабинетного типа для умягчения воды с одновременным удалением из неё железа, марганца, аммония и органических соединений. Применяется преимущественно в системах хозяйственно-питьевого водоснабжения. Для регенерации используется таблетированная соль, используемая в умягчителях воды.

В КОМПЛЕКТ ПОСТАВКИ ВХОДЯТ:

- фильтр с многокомпонентной загрузкой
- ёмкость для приготовления солевого раствора
- блок электронного управления и гидравлический клапан
- дренажный и солевой шланги
- шланг перелива
- фитинги

УСЛОВИЯ ЭКСПЛУАТАЦИИ:

- рабочее давление 2–7 бар
- температура воды (минимум / максимум) 5–35 °С
- температура окружающей среды 5–40 °С (минимум / максимум)
- электропитание 230 В (+10%–15%), 50 / 60 Гц

ТРЕБОВАНИЯ К ИСХОДНОЙ ВОДЕ:

- жёсткость общая – до 10 мг-экв/л
- содержание железа – 5 мг/л
- содержание марганца – до 0,5 мг/л
- содержание аммония – до 4 мг/л
- перманганатная окисляемость – до 10 мгО₂/л
- крупность частиц механических примесей – до 100 мкм

ТЕХНИЧЕСКИЕ ДАННЫЕ

Тип	AQA TRINITY II 25L
Номинальный размер присоединения, DN	25 (1")
Производительность, м ³ /ч	2,0
Рабочая обменная ёмкость, м ³ × °dH (°Ж)	56 (20)
Количество фильтрующей загрузки, л	25
Вместимость солевого бака, кг	60
Расход соли на одну регенерацию, кг	3,1
Расход воды на одну регенерацию, л	200–275
Рабочее давление (мин.–макс.), бар	2–7
Температура воды (мин.–макс.), °С	5–35
Требования к питающей сети, В / Гц	230 / 50
Габаритные размеры: Ш × Г × В, мм	405 × 500 × 1110
Вес в рабочем состоянии, кг	130
Артикул	P0001495RU

BWT Rndomat mix A27

МНОГОФУНКЦИОНАЛЬНЫЙ ФИЛЬТР КОЛОННОГО ТИПА ПЕРИОДИЧЕСКОГО ДЕЙСТВИЯ

Установка для умягчения воды с одновременным удалением соединений железа, марганца, аммония и снижением содержания органических веществ природного происхождения на основе смеси из пяти высококачественных ионообменных и сорбционных материалов.

В КОМПЛЕКТ ПОСТАВКИ ВХОДЯТ:

- электронный блок управления A27 с возможностью программирования запуска регенерации по таймеру и по расходу
- фильтрующая загрузка
- комплект подключения
- корпус фильтра из полиэстера армированного стекловолокном*
- верхний коллектор с распределительным устройством
- центральный коллектор с нижним дренажным распределительным устройством
- солевой бак

ТРЕБОВАНИЯ К ИСХОДНОЙ ВОДЕ:

- жёсткость общая – до 10 мг-экв/л
- содержание железа – 5 мг/л
- содержание марганца – до 0,5 мг/л
- содержание аммония – до 4 мг/л
- перманганатная окисляемость – до 10 мгО₂/л
- крупность частиц механических примесей – до 100 мкм

ТЕХНИЧЕСКИЕ ДАННЫЕ

Тип	Rndomat mix A27/21	Rndomat mix A27/23
Номинальный размер присоединения, DN	25 (1")	
Производительность номин. / макс., м ³ /ч	1,5 / 2,1	1,8 / 2,3
Рабочая обменная ёмкость, м ³ × °dH (°Ж)	110 (39)	130 (49)
Количество многофункциональной фильтрующей загрузки, л	50	62
Ориентировочный расход соли на одну регенерацию, кг	5,0	6,2
Ориентировочный расход воды на одну регенерацию, м ³	0,53	0,61
Рабочее давление воды, бар	3–6	
Рабочая температура воды / воздуха, °C	5–30 / 5–40	
Габаритные размеры: Ш × Г × В, мм	310 × 305 × 1440	330 × 330 × 1590
Артикул	15105FM	15106FM

* возможно изменение цвета корпуса.



RNDOMAT MIX A27





ОСВЕТИТЕЛЬНЫЕ И СОРБЦИОННЫЕ ФИЛЬТРЫ

Осветительные фильтры предназначены для удаления из воды взвешенных частиц, обуславливающих мутность, и понижения цветности, вызванной механическими примесями, такими как окисленное железо.

Сорбционные фильтры служат для удаления органических соединений, неприятного запаха, привкуса и избыточного активного хлора. Принцип работы таких фильтров основан на механической задержке загрязнений в слое фильтрующей загрузки или на поглощении (сорбции) загрязнений внутри себя каждой гранулой фильтрующей загрузки.

58 Осветлительные фильтры

60 Сорбционные фильтры



Внимание! Завод-изготовитель оставляет за собой право вносить изменения в конструкцию и цветовую гамму изделия при оформлении продукции.

BWT MSF A21



MSF A21



Фильтр периодического действия BWT MSF A21 предназначен для осветления и удаления механических примесей из воды с помощью высокоэффективного фильтрующего материала.

В КОМПЛЕКТ ПОСТАВКИ ВХОДЯТ:

- электронный блок управления A21F с возможностью программирования запуска регенерации по таймеру
- фильтрующая загрузка
- комплект подключения
- корпус фильтра из полиэстера, армированного стекловолокном*
- верхний коллектор с распределительным устройством
- центральный коллектор с нижним дренажным распределительным устройством
- центральная часть дренажа

ТРЕБОВАНИЯ К ИСХОДНОЙ ВОДЕ:

- содержание взвешенных веществ – до 3 мг/л
- перманганатная окисляемость – до 5 мгО₂/л
- рН воды – 5,0–10,0 ед.

ТЕХНИЧЕСКИЕ ДАННЫЕ

Тип	MSF A21/11
Номинальный размер присоединения, DN	25 (1")
Максимальная производительность, м ³ /ч	1,1
Ориентировочное количество воды на одну регенерацию, м ³	0,5
Рабочее давление воды, бар	3–6
Диапазон рабочей температуры воды / воздуха, °С	5–30 / 5–40
Габаритные размеры: Ш × Г × В, мм	310 × 305 × 1450
Артикул	21012F

* возможно изменение цвета корпуса.

BWT MSF De-Iron 2

Фильтры BWT MSF De-Iron 2 предназначены для осветления и удаления механических примесей из очищаемой воды посредством действия высокоэффективного фильтрующего материала.

В КОМПЛЕКТ ПОСТАВКИ ВХОДЯТ:

- электронный блок управления BWT De-Iron 2 с программированием регенерации по таймеру
- фильтрующая загрузка
- комплект присоединений
- корпус фильтра из полиэстера, армированного стекловолокном*
- верхний коллектор с распределительным устройством
- центральный коллектор с нижним дренажным распределительным устройством
- центральная часть дренажа

ТРЕБОВАНИЯ К ИСХОДНОЙ ВОДЕ:

- содержание взвешенных веществ – до 3,0 мг/л
- перманганатная окисляемость – до 5 мгО₂/л
- pH воды – 5,0–10,0 ед.

ТЕХНИЧЕСКИЕ ДАННЫЕ

Параметр	ед. изм.	MSF De-Iron 2/15
Присоединительный размер DN	мм	1"
Максимальная производительность	м ³ /ч	1,5
Расход воды на обратную промывку, не менее*	м ³ /ч	3,3–3,5
Ориентировочный объём воды на одну регенерацию	м ³	0,83
Рабочее давление воды	бар	3–6
Перепад давления при нормальной производительности	бар	0,4
Диапазон рабочей температуры воды / воздуха	°C	5–35 / 5–40



MSF DE-IRON 2



BWT AKF A21

Фильтр периодического действия BWT AKF A21 предназначен для удаления из воды органических соединений. В качестве фильтрующего материала используется активированный уголь.



AKF A21



В КОМПЛЕКТ ПОСТАВКИ ВХОДЯТ:

- электронный блок управления A21F с программированием регенерации по таймеру
- фильтрующая загрузка
- комплект подключения
- корпус фильтра из полиэстера, армированного стекловолокном*
- верхний коллектор с распределительным устройством
- центральный коллектор с нижним дренажным распределительным устройством
- центральная часть дренажа

ТРЕБОВАНИЯ К ИСХОДНОЙ ВОДЕ:

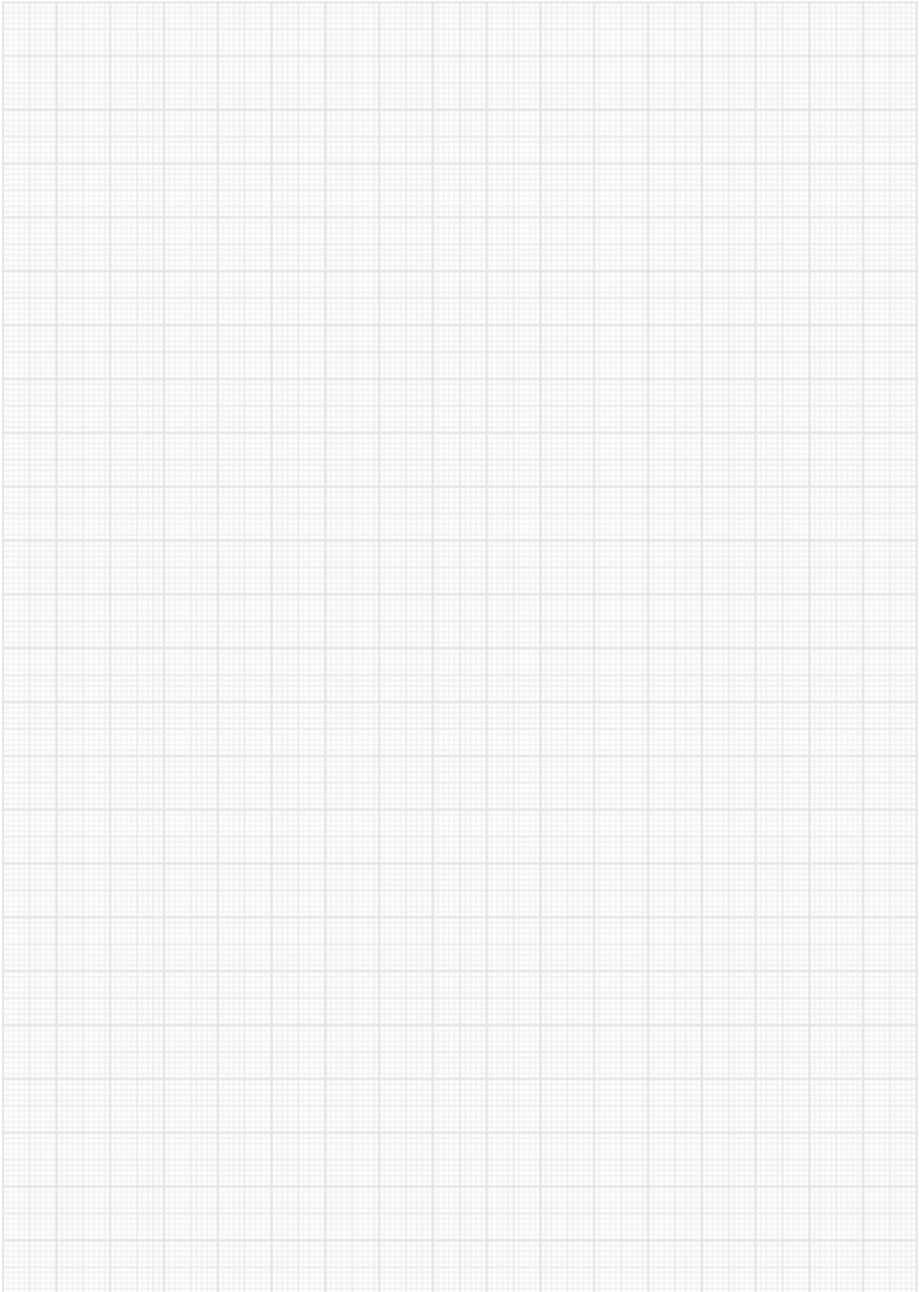
- перманганатная окисляемость – до 5 мгО₂/л
- рН воды – 5,0–10,0 ед.
- содержание свободного хлора – до 1,5 мг/л

ТЕХНИЧЕСКИЕ ДАННЫЕ

Тип	AKF A21/14	AKF A21/17
Номинальный размер присоединения, DN	25 (1")	
Максимальная производительность, м ³ /ч	1,45	1,75
Ориентировочное количество воды на одну регенерацию, м ³	0,7	0,9
Рабочее давление воды, бар	3–6	
Габаритные размеры: Ш × Г × В, мм	310 × 305 × 1450	330 × 330 × 1600
Рабочая температура воды / воздуха, °С	5–60 / 5–40	
Артикул	21503F	21504F

* возможно изменение цвета корпуса.

ДЛЯ ЗАМЕТОК



07.

ФИЛЬТРЫ ДЛЯ ПИТЬЕВОЙ ВОДЫ

Водопроводная вода на выходе из городской станции водоподготовки обычно полностью соответствует требованиям, действующим на территории России СанПиН 1.2.3685–21 «Питьевая вода», но её качество ухудшается после прохождения по многокилометровым линиям водопровода. Поэтому питьевая вода нуждается в дополнительной очистке.

64 Фильтры для питьевой воды

75 Обратноосмотические фильтры

76 Сравнительная таблица фильтров для питьевой воды



Внимание! Завод-изготовитель оставляет за собой право вносить изменения в конструкцию и цветовую гамму изделия при оформлении продукции.

MAGNESIUM MINERALIZED WATER

Магний – это минерал, который не только позволяет нам оставаться здоровыми и быть в форме, но и придает любому напитку глубокий вкус. Вода, обогащённая магнием – это удовольствие в его чистом виде. Более того, данный химический элемент раскрывает всю полноту вкуса чая и кофе.

В дополнение к этому, технология обогащения воды магнием позволяет значительно снизить количество минералов, которые способствуют образованию известкового налёта. Таким образом она обеспечивает надёжную защиту бытовых приборов от накипи.

Больше
Вкуса



BWT Magnesium Mineralized Water

Картридж-фильтр BWT Magnesium Mineralized Water устанавливается в конечной точке забора питьевой воды как самостоятельный фильтр.

Картридж-фильтр включает в себя пятиступенчатую систему фильтрации:

- защита от механических примесей
- предварительная фильтрация на активированном угле
- ионообменная смола для минерализации магнием
- дополнительная фильтрация на активированном угле
- тонкая постфильтрация

Головная часть для подключения укомплектована кронштейном для стенового крепления, обратным клапаном и устройством байпаса.

ВНИМАНИЕ!

Картридж-фильтр BWT Magnesium Mineralized Water предназначен только для доочистки воды, качество которой соответствует СанПиН 1.2.3685-21 «Питьевая вода».

УСЛОВИЯ ЭКСПЛУАТАЦИИ:

- установка в вертикальном и горизонтальном положениях
- давление на входе не менее 1,2 бар
- рабочее давление 2-8 бар
- температура воды / окружающей среды 4-30 / 4-40 °С

ТЕХНИЧЕСКИЕ ДАННЫЕ

Тип	M200	M300	M400
Соединительная резьба (вход / выход)	3/8"	3/8"	3/8"
Производительность, л/час	180	180	180
Общая высота с кронштейном, мм	385	445	500
Ресурс фильтра (при 12 °dGH / 4,3 °Ж), л	1330	3330	5000
Высота подсоединения, мм	306	366	421
Мин. расстояние от основания картриджа до пола, мм	65	65	65
Монтажная длина, мм	125	125	125
Диаметр фильтра, мм	88	100	130
Вес сухого фильтра, кг	0,9	2,1	2,4
Вес фильтра при эксплуатации, кг	1,5	3,2	4,2
Артикул фильтра	812591	812592	812593
Артикул головной части для подключения картриджа (для любого из этих картриджей)		812580	

КОМПЛЕКТ ПОДКЛЮЧЕНИЯ

Артикул комплекта подключения с тройником

TO-00025285



MAGNESIUM
MINERALIZED WATER



ГОЛОВНАЯ ЧАСТЬ ДЛЯ
ПОДКЛЮЧЕНИЯ КАРТРИДЖА



КОМПЛЕКТ ПОДКЛЮЧЕНИЯ



BWT Magnesium Mineralized Water Protect



MAGNESIUM MINERALIZED WATER PROTECT



ГОЛОВНАЯ ЧАСТЬ ДЛЯ ПОДКЛЮЧЕНИЯ КАРТРИДЖА



КОМПЛЕКТ ПОДКЛЮЧЕНИЯ



Картридж-фильтр BWT Magnesium Mineralized Water Protect устанавливается в конечной точке забора питьевой воды как самостоятельный фильтр.

Картридж-фильтр включает в себя пятиступенчатую систему фильтрации:

- защита от механических примесей
- предварительная фильтрация на активированном угле
- ионообменная смола для снижения жёсткости и минерализации магнием
- дополнительная фильтрация на активированном угле
- тонкая постфильтрация

Головная часть для подключения укомплектована кронштейном для стенового крепления, обратным клапаном и устройством байпаса.

ВНИМАНИЕ!

Картридж-фильтр BWT Magnesium Mineralized Water Protect предназначен только для доочистки воды, качество которой соответствует СанПиН 1.2.3685-21 «Питьевая вода».

УСЛОВИЯ ЭКСПЛУАТАЦИИ:

- установка в вертикальном и горизонтальном положениях
- давление на входе не менее 1,2 бар
- рабочее давление 2-8 бар
- температура воды / окружающей среды 4-30 / 4-40 °С

ТЕХНИЧЕСКИЕ ДАННЫЕ

Тип	MP200	MP300	MP400
Соединительная резьба (вход / выход)	3/8"	3/8"	3/8"
Производительность, л/час	180	180	180
Общая высота с кронштейном, мм	385	445	500
Ресурс фильтра (при 12 °dGH / 4,3 °Ж), л	600	1400	2100
Высота подсоединения, мм	306	366	421
Мин. расстояние от основания картриджа до пола, мм	65	65	65
Монтажная длина, мм	125	125	125
Диаметр фильтра, мм	88	100	130
Вес сухого фильтра, кг	0,9	2,1	2,4
Вес фильтра при эксплуатации, кг	1,5	3,2	4,2
Артикул фильтра	812656	812657	812658
Артикул головной части для подключения картриджа (для любого из этих картриджей)		812580	

КОМПЛЕКТ ПОДКЛЮЧЕНИЯ

Артикул комплекта подключения с тройником	ТО-00025285
---	-------------

BWT Magnesium Mineralized Water Protect Care

Картридж-фильтр BWT Magnesium Mineralized Water Protect Care устанавливается в конечной точке забора питьевой воды как самостоятельный фильтр.

Картридж-фильтр включает в себя пятиступенчатую систему фильтрации:

- защита от механических примесей
- предварительная фильтрация на активированном угле
- ионообменная смола для снижения жёсткости и минерализации магнием
- фильтрация активированным углем
- уф-мембрана от бактерий (0,02 мкм)

Головная часть для подключения укомплектована кронштейном для стенового крепления, обратным клапаном и устройством байпаса.

ВНИМАНИЕ!

Картридж-фильтр BWT Magnesium Mineralized Water Protect Care предназначен только для доочистки воды, качество которой соответствует СанПиН 1.2.3685-21 «Питьевая вода».

УСЛОВИЯ ЭКСПЛУАТАЦИИ:

- установка в вертикальном и горизонтальном положениях
- давление на входе не менее 1,2 бар
- рабочее давление 2-8 бар
- температура воды / окружающей среды 4-30 / 4-40 °С

ТЕХНИЧЕСКИЕ ДАННЫЕ

Тип	MPC400	MPC500
Соединительная резьба (вход / выход)	3/8"	3/8"
Производительность, л/час	180	180
Общая высота с кронштейном, мм	500	527
Ресурс фильтра (при 12 °dGH / 4,3 °Ж), л	1600	2250
Высота подсоединения, мм	421	448
Мин. расстояние от основания картриджа до пола, мм	65	65
Монтажная длина, мм	125	125
Диаметр фильтра, мм	130	147
Вес сухого фильтра, кг	2,6	4,0
Вес фильтра при эксплуатации, кг	4,3	6,1
Артикул фильтра	812595	812596
Артикул головной части для подключения картриджа (для любого из этих картриджей)	812580	

КОМПЛЕКТ ПОДКЛЮЧЕНИЯ

Артикул комплекта подключения с тройником	ТО-00025285
---	-------------



MAGNESIUM MINERALIZED WATER PROTECT CARE



ГОЛОВНАЯ ЧАСТЬ ДЛЯ ПОДКЛЮЧЕНИЯ КАРТРИДЖА



КОМПЛЕКТ ПОДКЛЮЧЕНИЯ



MAGNESIUM MINERALIZED
WATER CARE



ГОЛОВНАЯ ЧАСТЬ ДЛЯ
ПОДКЛЮЧЕНИЯ КАРТРИДЖА



КОМПЛЕКТ ПОДКЛЮЧЕНИЯ

BWT Magnesium Mineralized Water Care

Картридж-фильтр BWT Magnesium Mineralized Water Care устанавливается в конечной точке забора питьевой воды как самостоятельный фильтр.

ВНИМАНИЕ!

Картридж-фильтр BWT Magnesium Mineralized Water Care используется в районах с мягкой водой или после систем умягчения воды в домашних условиях.

Картридж-фильтр включает в себя пятиступенчатую систему фильтрации:

- защита от механических примесей
- предварительная фильтрация на активированном угле
- ионообменная смола для минерализации магнием
- дополнительная фильтрация на активированном угле
- ультрафильтрационная мембрана

Головная часть для подключения укомплектована кронштейном для стенового крепления и обратным клапаном.

ВНИМАНИЕ!

Картридж-фильтр BWT Magnesium Mineralized Water Care предназначен только для доочистки воды, качество которой соответствует СанПиН 1.2.3685-21 «Питьевая вода».

УСЛОВИЯ ЭКСПЛУАТАЦИИ:

- установка как в вертикальном, так и в горизонтальном положении
- давление на входе не менее 1,2 бар
- рабочее давление 2-8 бар
- температура воды / окружающей среды 4-30 / 4-40 °С

ТЕХНИЧЕСКИЕ ДАННЫЕ

Тип	MCS400
Соединительная резьба (вход / выход)	3/8"
Производительность, л/час	180
Общая высота с кронштейном, мм	475
Ресурс фильтра (при 12 °dGH / 4,3 °Ж), л	5000
Высота подсоединения, мм	421
Мин. расстояние от основания картриджа до пола, мм	65
Монтажная длина, мм	125
Диаметр фильтра, мм	130
Вес сухого фильтра, кг	2,6
Вес фильтра при эксплуатации, кг	4,3
Артикул фильтра	125258689
Артикул головной части для подключения картриджа	812580

КОМПЛЕКТ ПОДКЛЮЧЕНИЯ

Артикул комплекта подключения с тройником	ТО-00025285
---	-------------

BWT Woda-Pure Soft-Min M

Картридж-фильтр BWT Woda-Pure Soft-Min M устанавливается в конечной точке забора питьевой воды как самостоятельный фильтр.

Картриджи Woda-Pure Soft-Min M используются для минерализации холодной воды в соответствии с законодательными требованиями к питьевой воде. Они обогащают воду кальцием и магнием и снижают риск коррозии. Вкус еды и аромат напитков улучшаются за счёт добавления магния. Минерализация воды в картридже происходит за счёт натурального камня доломита.

* при потреблении воды более чем 60 л/час (1 л/мин) рекомендуется поставить накопительный бак полезной ёмкостью 3 л перед фильтром Woda-Pure Soft-Min M.

Предназначение картриджа-фильтра Woda-Pure Soft-Min M:

- удаление механических примесей, ила, песка, ржавчины
- удаление органики
- минерализация кальцием и магнием
- удаление хлора, привкуса, запаха
- постфильтрация взвешенных мелких частиц

Головная часть для подключения укомплектована кронштейном для стенового крепления и обратным клапаном.

ВНИМАНИЕ!

Картридж-фильтр Woda-Pure Soft-Min M предназначен только для доочистки воды, качество которой соответствует СанПиН 1.2.3685-21 «Питьевая вода».

УСЛОВИЯ ЭКСПЛУАТАЦИИ:

- установка фильтра только в вертикальном положении
- давление на входе не менее 1,2 бар
- рабочее давление 2-8 бар
- температура воды / окружающей среды 4-30 / 4-40 °С

ТЕХНИЧЕСКИЕ ДАННЫЕ

Тип	WODA-PURE SOFT-MIN M
Соединительная резьба (вход / выход)	3/8"
Производительность, л/час	60
Общая высота с кронштейном, мм	500
Ресурс фильтра (при 12 °dGH / 4,3 °Ж), л	4500
Высота подсоединения, мм	421
Мин. расстояние от основания картриджа до пола, мм	65
Монтажная длина, мм	125
Диаметр фильтра, мм	130
Вес сухого фильтра, кг	2,6
Вес фильтра при эксплуатации, кг	4,3
Артикул фильтра	812563
Артикул головной части для подключения картриджа (для любого из этих картриджей)	812580

КОМПЛЕКТ ПОДКЛЮЧЕНИЯ

Артикул комплекта подключения с тройником	ТО-00025285
---	-------------



WODA-PURE SOFT-MIN M



ГОЛОВНАЯ ЧАСТЬ ДЛЯ ПОДКЛЮЧЕНИЯ КАРТРИДЖА



КОМПЛЕКТ ПОДКЛЮЧЕНИЯ

NEW

ZINC +

Magnesium Mineralized Water

Фильтр BWT AQA drink ZINC + Magnesium Mineralized Water Protect снижает количество загрязняющих веществ в водопроводной воде, одновременно минерализуя воду такими ценными минералами как магний и цинк во время процесса фильтрации.

Вода фильтруется на пяти стадиях и обогащается цинком и магнием с помощью запатентованной технологии BWT Magnesium.

Фильтр можно подключить непосредственно к системе подачи холодной водопроводной воды с помощью трёхходового смесителя GROHE. В сочетании с AQA drink Simply Care фильтр можно установить в диспенсер для питьевой воды.



» ПОДДЕРЖКА ИММУННОЙ СИСТЕМЫ

Цинк и магний поддерживают иммунную систему организма, а также положительно влияют на кожу и волосы

» ИДЕАЛЬНЫЙ ВКУС ВОДЫ

Магний раскрывает вкус и аромат напитков и делает ежедневное потребление воды, кофе или чая идеальным

» НАДЁЖНАЯ ЗАЩИТА ОТ НАКИПИ

Кроме того, фильтр предотвращает образование известкового налёта, тем самым защищая Вашу технику

BWT ZINC + Magnesium Mineralized Water Protect

Картридж-фильтр BWT Zinc+Magnesium Mineralized Water Protect устанавливается в конечной точке забора питьевой воды как самостоятельный фильтр.

Картридж-фильтр включает в себя пятиступенчатую систему фильтрации:

- защита от механических примесей
- предварительная фильтрация на активированном угле
- ионообменная смола для минерализации магнием и цинком
- дополнительная фильтрация на активированном угле
- тонкая постфильтрация

Головная часть для подключения укомплектована кронштейном для стенового крепления, обратным клапаном и устройством байпаса.

ВНИМАНИЕ!

Картридж-фильтр BWT Zinc+Magnesium Mineralized Water Protect предназначен только для доочистки воды, качество которой соответствует СанПиН 1.2.3685-21 «Питьевая вода».

УСЛОВИЯ ЭКСПЛУАТАЦИИ:

- установка в вертикальном и горизонтальном положениях
- давление на входе не менее 1,2 бар
- рабочее давление 2-8 бар
- температура воды / окружающей среды 4-30 / 4-40 °С

ТЕХНИЧЕСКИЕ ДАННЫЕ

Тип	Zn+MP200	Zn+MP300	Zn+M400
Соединительная резьба (вход / выход)	3/8"		
Производительность, л/час	180		
Общая высота с кронштейном, мм	385	445	500
Ресурс фильтра (при 12 °dGH / 4,3 °Ж), л	600	1400	2100
Высота подсоединения, мм	306	366	421
Мин. расстояние от основания картриджа до пола, мм	65		
Монтажная длина, мм	125		
Диаметр фильтра, мм	88	110	130
Вес сухого фильтра, кг	0,9	2,1	2,4
Вес фильтра при эксплуатации, кг	1,5	3,2	4,2
Артикул фильтра	125258673	125258674	125258675
Артикул головной части для подключения картриджа	812580		

КОМПЛЕКТ ПОДКЛЮЧЕНИЯ

Артикул комплекта подключения с тройником	ТО-00025285
---	-------------



ZINC + MAGNESIUM
MINERALIZED WATER
PROTECT



ГОЛОВНАЯ ЧАСТЬ ДЛЯ
ПОДКЛЮЧЕНИЯ КАРТРИДЖА



КОМПЛЕКТ ПОДКЛЮЧЕНИЯ



BWT Filtered Water AC100



FILTERED WATER AC100

Картридж-фильтр BWT Filtered Water AC100 устанавливается в конечной точке забора питьевой воды как самостоятельный фильтр.

Картридж AC100 используется для улучшения вкуса напитков за счёт удаления из воды веществ, которые и отвечают за вкус и запах (например, хлор), а также фильтрации от механических загрязнений.

Головная часть для подключения укомплектована кронштейном для стенового крепления и обратным клапаном.

ВНИМАНИЕ!

Картридж-фильтр BWT Filtered Water AC100 предназначен только для доочистки воды, качество которой соответствует СанПин 1.2.3685-21 «Питьевая вода».

УСЛОВИЯ ЭКСПЛУАТАЦИИ:

- установка как в вертикальном, так и в горизонтальном положениях
- давление на входе не менее 1,2 бар
- рабочее давление 2-8 бар
- температура воды / окружающей среды 4-30 / 4-40 °С

ТЕХНИЧЕСКИЕ ДАННЫЕ

Тип	AC100
Соединительная резьба (вход / выход)	3/8"
Производительность, л/час	180
Общая высота с кронштейном, мм	305
Ресурс фильтра (при 12 °dGH / 4,3 °Ж), л	3000
Высота подсоединения, мм	226
Мин. расстояние от основания картриджа до пола, мм	65
Монтажная длина, мм	125
Диаметр фильтра, мм	88
Вес сухого фильтра, кг	0,5
Вес фильтра при эксплуатации, кг	1,1
Артикул фильтра	125258688
Артикул головной части для подключения картриджа	812580



ГОЛОВНАЯ ЧАСТЬ ДЛЯ ПОДКЛЮЧЕНИЯ КАРТРИДЖА



КОМПЛЕКТ ПОДКЛЮЧЕНИЯ

КОМПЛЕКТ ПОДКЛЮЧЕНИЯ

Артикул комплекта подключения с тройником	TO-00025285
---	-------------

BWT Filtered Water CARE TC200

Картридж-фильтр BWT Filtered Water CARE TC200 устанавливается в конечной точке забора питьевой воды как самостоятельный фильтр.

Картридж TC200 используется для улучшения вкуса напитков за счёт удаления из воды хлора, а также фильтрации от механических загрязнений. Наличие в картридже ультрафильтрационной мембраны с тонкостью фильтрации 0,02 мкм позволяет удалить из воды бактерии и микропластик.

Головная часть для подключения укомплектована кронштейном для стенового крепления и обратным клапаном.

ВНИМАНИЕ!

Картридж-фильтр BWT Filtered Water CARE TC200 предназначен только для доочистки воды, качество которой соответствует СанПиН 1.2.3685-21 «Питьевая вода».

УСЛОВИЯ ЭКСПЛУАТАЦИИ:

- система должна работать в вертикальном положении
- давление на входе не менее 1,2 бар
- рабочее давление 2–8 бар
- температура воды / окружающей среды 4–30 / 4–40 °С

ТЕХНИЧЕСКИЕ ДАННЫЕ

Тип	TC200
Соединительная резьба (вход / выход)	3/8"
Производительность, л/час	180
Общая высота с кронштейном, мм	385
Ресурс фильтра (при 12 °dGH / 4,3 °Ж), л	8000
Высота подсоединения, мм	306
Мин. расстояние от основания картриджа до пола, мм	65
Монтажная длина, мм	125
Диаметр фильтра, мм	88
Вес сухого фильтра, кг	0,8
Вес фильтра при эксплуатации, кг	1,3
Артикул фильтра	812655
Артикул головной части для подключения картриджа	812580

КОМПЛЕКТ ПОДКЛЮЧЕНИЯ

Артикул комплекта подключения с тройником	ТО-00025285
---	-------------



FILTERED WATER CARE TC200



ГОЛОВНАЯ ЧАСТЬ ДЛЯ ПОДКЛЮЧЕНИЯ КАРТРИДЖА



КОМПЛЕКТ ПОДКЛЮЧЕНИЯ

BWT AQA vita Magnesium



AQA VITA MAGNESIUM

Система BWT AQA vita Magnesium эффективно очищает Вашу воду, придавая ей натуральный вкус и природную свежесть. Фильтр предназначен для очистки водопроводной воды от механических примесей, хлора, хлорорганических соединений и ионов тяжёлых металлов с последующим обогащением ионами магния.

В систему BWT AQA vita Magnesium входят:

- блок крепления фильтроэлементов
- комплект фильтроэлементов из 3 штук
- кран для чистой воды
- комплект подключения

Головная часть для подключения укомплектована кронштейном для стенового крепления и обратным клапаном.

ВНИМАНИЕ!

Картридж-фильтр BWT AQA vita Magnesium предназначен только для доочистки воды, качество которой соответствует СанПиН 1.2.3685-21 «Питьевая вода».

УСЛОВИЯ ЭКСПЛУАТАЦИИ:

- система должна работать в вертикальном положении
- давление на входе не менее 1,2 бар
- рабочее давление 2-7 бар
- температура воды / окружающей среды 4-30 / 4-40 °С

ТЕХНИЧЕСКИЕ ДАННЫЕ

Тип	AQA vita Magnesium
Количество ступеней очистки	3
Максимально допустимое давление воды на входе	7 бар
Температура очищаемой воды	+5°C...+35 °C
Оптимальный расход чистой воды из крана	2 л/мин
Ресурс фильтроэлементов Carbon Block (C) и Post Filtration (PO)	10000 л*
Ресурс фильтроэлемента Magnesium Mineralaizer (M)	1000 л*
Вес	3,5 кг
Габаритные размеры водоочистителя в собранном виде (Ш × Г × В), мм	267 × 95 × 368 (мм)
Артикул комплекта подключения с тройником	H213P00

* Ресурс может отличаться от указанного в зависимости от степени загрязнения исходной воды.

КОМПЛЕКТ ПОДКЛЮЧЕНИЯ

Артикул комплекта подключения с тройником	TO-00025285
---	-------------



КРАН ДЛЯ ЧИСТОЙ ВОДЫ



КОМПЛЕКТ ПОДКЛЮЧЕНИЯ

BWT THERO 90 И BWT THERO 90 PRO

BWT THERO 90 – высокопроизводительный обратноосмотический фильтр, не имеющий накопительной ёмкости, которая устраняет риск размножения патогенных бактерий. Также отсутствие накопительного бака позволяет минимизировать площадь, занимаемую фильтром.

Обратноосмотический фильтр имеет алюминиевый корпус, автоматическую защиту от протечек воды, регулятор минерализации, расположенный в головной части фильтра, высокопроизводительную помпу и одно подсоединение картриджа-мембраны, гарантирующее быструю и удобную замену по истечении ресурса без отключения поступления воды.

BWT THERO 90 PRO имеет возможность подключения к приложению через Bluetooth для удобного управления системой фильтрации и контроля качества воды с помощью смартфона или планшета.

Мобильное приложение позволяет контролировать следующие параметры:

- минерализация (электропроводность) воды, (ppm (микросименс/см))
- давление воды, (бар)
- производительность, (л/час)
- температура воды, (°C)
- количество потребляемой воды, (л)
- количество чистой воды, (л)
- предупреждение о необходимости замены мембраны
- оповещение о различных ошибках (напр., отсутствие воды на входе)

ТРЕБОВАНИЯ К ИСХОДНОЙ ВОДЕ:

- общая жёсткость – до 15 мг-экв/л
- содержание железа – 0,05 мг/л
- содержание марганца – до 0,05 мг/л
- содержание силикатов – до 15 мг/л
- общее солесодержание – до 500 мг/л
- крупность частиц механических примесей – до 100 мкм

ТЕХНИЧЕСКИЕ ДАННЫЕ

Тип	BWT THERO 90 / BWT THERO 90 PRO
Производительность, л/час	90
Степень обессоливания, %	более 98
Минимальное давление воды на входе, МПа (бар)	0,1 (1,0)
Температура воды / окружающей среды мин.-макс., °C	5–30 / 5–40
Класс защиты	IP54
Электрические характеристики, В / Гц / А	230 / 50 / 1,25
Потребление электроэнергии (рабочий режим / ожидание), Вт	90 / 3
Стандарт присоединения к сети (заземлённая ПЭ вилка)	Розетка IEC-320
Номинальный размер присоединения:	
исходная вода	3/4"М
фильтрат	1/4"JG
концентрат	1/4"JG
Габариты Ш × Г × В, мм	120 × 243 × 451
Вес нетто, кг	7,2
Артикул	821100
Артикул обратноосмотической мембраны	812829

* Производительность фильтра может меняться, исходя из следующих условий:

- колебание показателей качества воды, температуры и входного давления
- производитель рекомендует подачу на фильтр уже смягчённой воды
- фильтр имеет заводскую предустановленную настройку конверсии – коэффициента «фильтрат / исходная вода» около 50%



THERO 90 / 90 PRO

Сравнительная таблица фильтров для питьевой воды



AQA DRINK MAGNESIUM MINERALIZED WATER

	PROTECT			PROTECT ZINK+			PROTECT CARE				
	ДЛЯ ИДЕАЛЬНОГО ВКУСА ФИЛЬТРАЦИЯ И МИНЕРАЛИЗАЦИЯ ЦЕННЫМ МИНЕРАЛОМ МАГНИЕМ			ДЛЯ ИДЕАЛЬНОГО ВКУСА ФИЛЬТРАЦИЯ И МИНЕРАЛИЗАЦИЯ МАГНИЕМ НАДЁЖНАЯ ЗАЩИТА ОТ НАКИПИ			ДЛЯ ИДЕАЛЬНОГО ВКУСА ФИЛЬТРАЦИЯ И МИНЕРАЛИЗАЦИЯ ЦИНКОМ И МАГНИЕМ НАДЁЖНАЯ ЗАЩИТА ОТ НАКИПИ			ДЛЯ ИДЕАЛЬНОГО ВКУСА ФИЛЬТРАЦИЯ И МИНЕРАЛИЗАЦИЯ МАГНИЕМ НАДЁЖНАЯ ЗАЩИТА ОТ НАКИПИ УФ-ФИЛЬТРАЦИЯ ОТ БАКТЕРИЙ И МИКРОПЛАСТИКА	
	M200	M300	M400	MP200	MP300	MP400	ZN+MP200	ZN+MP300	ZN+MP400	MPC400	MPC500
Минерализация магнием		●			●			●			●
Минерализация цинком		-			-			●			-
Минерализация умягчённой воды		-			-			-			-
Снижение содержания хлора		●			●			●			●
Защита от известковых отложений		-			●			●			●
Удаление бактерий и микропластика		-			-			-			●
Удаление механических частиц		●			●			●			●
Снижение содержания органических веществ		●			●			●			●
Снижение содержания тяжёлых металлов		●			●			●			●
Ресурс фильтра	1330 л	3330 л	5000 л	600 л	1400 л	2100 л	600 л	1400 л	2100 л	1600 л	2250 л
	(при 12 °dH)			(при 12 °dH)			(при 12 °dH)			(при 12 °dH)	
Высота фильтра (с головной частью)	385 мм	445 мм	500 мм	385 мм	445 мм	500 мм	385 мм	445 мм	500 мм	500 мм	527 мм
Диаметр фильтра	88 мм	110 мм	130 мм	88 мм	110 мм	130 мм	88 мм	110 мм	130 мм	130 мм	147 мм
Артикул	812591	812592	812593	812656	812657	812658	125258673	125258674	125258675	812595	812596



CARE	AQA DRINK FILTERED WATER		RO	WODA-PURE
	ОПТИМИЗАЦИЯ ВКУСА УДАЛЕНИЕ ПРИВКУСА, ЗАПАХА, ОРГАНИКИ, ХЛОРА	ОПТИМИЗАЦИЯ ВКУСА И ГИГИЕНИЧЕСКАЯ БЕЗОПАСНОСТЬ УДАЛЕНИЕ ПРИВКУСА, ЗАПАХА, ОРГАНИКИ, ХЛОРА УФ-ФИЛЬТРАЦИЯ ОТ БАКТЕРИЙ И МИКРОПЛАСТИКА	УДАЛЕНИЕ ВСЕХ СОЛЕЙ И ПРИМЕСЕЙ	МИНЕРАЛИЗАЦИЯ КАЛЬЦИЕМ И МАГНИЕМ ОПТИМИЗАЦИЯ ВКУСА, УДАЛЕНИЕ ХЛОРА, ПРИВКУСА, ЗАПАХА, ОРГАНИКИ
MCS400	AC100	TC200	THERO 90	SOFT-MIN M
●	-	-	-	●
-	-	-	-	-
●	-	-	-	-
●	●	●	●	●
-	-	-	●	-
●	-	●	●	●
●	●	●	●	●
●	●	●	●	-
●	-	-	●	-
5000 л (при 5 °dH)	3000 л	8000 л	1 год	4500 л (при 12 °dH)
475 мм	305 мм	385 мм	Ш × Г × В, мм:	475 мм
130 мм	88 мм	88 мм	120 × 243 × 451	130 мм
125258689	125258688	812655	821100	812563

08.

ЗАПОЛНЕНИЕ И ЗАЩИТА СИСТЕМ ОТОПЛЕНИЯ

ВWT AQA THERM – уникальное решение
для заполнения и подпитки систем отопления
оптимизированной водой.

80 Установки снижения солесодержания

Внимание! Завод-изготовитель оставляет за собой право вносить изменения в конструкцию и цветовую гамму изделия при оформлении продукции.





AQA THERM HWG

BWT AQA therm HWG

Установка AQA therm HWG предназначена для заполнения или подпитки систем отопления водой с пониженным солесодержанием.

В КОМПЛЕКТ ПОСТАВКИ ВХОДЯТ ДВА БЛОКА:

Блок предварительной фильтрации AQA therm HFB:

- два шаровых крана на входе и выходе
- встроенный разделитель потока, предотвращающий обратный ток воды из отопительной системы, с защитным фильтром 25 мкм
- манометр
- обратный клапан
- редуктор давления

Блок подготовки воды AQA therm HES:

- счётчик воды с цифровым дисплеем, электронной настройкой параметров воды и контролем ресурса картриджа (батарейки входят в комплект)
- тестер для определения жёсткости воды
- кран для промывки картриджа
- запорный кран на выходе
- фильтрующий картридж SRC-L

Тип	AQA therm HWG
Артикул	820454



AQA THERM HFB

AQA therm HFB

БЛОК ПРЕДВАРИТЕЛЬНОЙ ФИЛЬТРАЦИИ

Тип	AQA therm HFB 1717 BA с 25 мкм
Давление макс. вход / мин. выход, бар	10 / 1,5
Пропускная способность, м ³ /час	0,75
Номинальный размер присоединения входа воды, внешняя резьба	1/2" на 3/4"
Номинальный размер присоединения выхода воды, внешняя резьба	1/2" на 3/4"
Номинальный размер присоединения манометра	G 1/4"
Монтажная длина, мм	217
Общая высота, мм	200
Артикул	820425

Принадлежности для HFB	Артикул
Обратный клапан	810427
Редуктор давления	081428

BWT AQA therm HES

БЛОК ПОДГОТОВКИ ВОДЫ

Тип	AQA therm HES
Пропускная способность при Др 1 бар , м ³ /час	0,75
Давление макс. вход, бар	4
Номинальный размер присоединения входа воды, накидная гайка	¾"
Номинальный размер присоединения выхода воды, внешняя резьба	¾"
Макс. температура воды на входе / окружающей среды, °С	50 / 40
Монтажная длина, мм	228,1
Общая высота, мм	519,4
Артикул	820423



AQA THERM HES

BWT AQA therm HRC

КАРТРИДЖ СНИЖЕНИЯ ЖЁСТКОСТИ

AQA therm HRC	Small	Large
Ресурс картриджа	3 м ³ /°dH	14 м ³ /°dH
Макс. пропускная способность	3 л/мин	5 л/мин
Артикул	812523	812524



AQA THERM HRC / SRC

BWT AQA therm SRC

КАРТРИДЖ СНИЖЕНИЯ СОЛЕСОДЕРЖАНИЯ

AQA therm SRC	Small	Large
Ресурс картриджа при 20 °dH (7 °Ж)	240 л	480 л
Макс. пропускная способность	5 л/мин	15 л/мин
Артикул	812526	812510



УДАЛЕНИЕ ИЗВЕСТКОВЫХ И КОРРОЗИОННЫХ ОТЛОЖЕНИЙ

Компактные и удобные в использовании установки
для промывки водонагревательного оборудования

84 Оборудование для удаления известковых и коррозионных отложений

87 Реагенты для удаления отложений, пассивации поверхностей и нейтрализации стоков

Внимание! Завод-изготовитель оставляет за собой право вносить изменения в конструкцию и цветовую гамму изделия при оформлении продукции.





ОБОРУДОВАНИЕ ДЛЯ УДАЛЕНИЯ ИЗВЕСТКОВЫХ И КОРРОЗИОННЫХ ОТЛОЖЕНИЙ

Благодаря циркуляции раствора реагентов происходит интенсивное удаление отложений.

Установки снабжены реверсом потока, что позволяет избежать образования застойных зон.

Все компоненты установок выполнены из кислотостойких материалов.



BWT L802 Barracuda, SEK28, KalkEX Mobil

Установки используются для удаления известковых отложений в водонагревателях, бойлерах, теплообменниках и системах горячего водоснабжения, а также для промывки обратноосмотических систем.

В КОМПЛЕКТ ПОСТАВКИ ВХОДЯТ:

- бак для приготовления раствора
- циркуляционный насос
- соединительные шланги с переходниками и зажимами
- клапан переключения потока
- сетевой выключатель для насоса и штекер

ТЕХНИЧЕСКИЕ ДАННЫЕ

Тип	L802 Barracuda
Тип насоса	центробежный с магнитной муфтой
Материал рабочей части насоса	полипропилен
Материал прокладок насоса	NBR
Материал корпуса установки	полиэтилен
Материал шлангов	PVC
Материал прокладок шланговых соединений	EPDM
Длина присоединительных шлангов, м	2,5
Номинальный размер присоединения, DN	1/2"
Высота напора макс., м.в.ст.	4,5
Масса, кг	8,5
Макс. скорость циркуляции, л/час	1200
Объём ёмкости, л	20
Температура жидкости, макс., °C	30
Габаритные размеры, мм	590 × 270 × 400
Подключение к сети, В / Гц	230 / 50
Присоединённая мощность, Вт	120
Класс защиты	IP54
Артикул	16823AA



L802 BARRACUDA



SEK28



KALKEX MOBIL



SEK 19

Тип	SEK 28	KalkEX-Mobil
Тип насоса	центробежный с магнитной муфтой	
Материал рабочей части насоса	полипропилен	
Материал прокладок насоса	NBR	
Материал корпуса установки	полиэтилен	
Материал шлангов	армированный PVC	
Материал прокладок шланговых соединений	EPDM	
Длина присоединительных шлангов, м	2,5	
Номинальный размер присоединения, DN	3/4"	3/4"
Высота напора макс., м.в.ст.	8	15
Масса, кг	8	23
Макс. скорость циркуляции, л/час	2400	2100
Объём ёмкости, л	20	40
Температура жидкости, макс., °C	60	60
Габаритные размеры, мм	500 × 250 × 350	730 × 320 × 450
Подключение к сети, В / Гц	230, одна фаза / 50	
Присоединённая мощность, Вт	170	400
Класс защиты	IP54	
Артикул	60008	60007

* реагенты для удаления отложений в комплект поставки не входят (описание и ассортимент реагентов см. на стр. 87)

BWT Sek 19

ТЕХНИЧЕСКИЕ ДАННЫЕ

Тип	Sek 19
Длина присоединительных шлангов, м	2,5
Номинальный размер присоединения, DN	1"
Высота напора, макс., м в.ст.	18
Масса, кг	18,8
Макс. скорость циркуляции, л/час	6120
Объём ёмкости, л	100
Температура жидкости, макс., °C	50
Габаритные размеры, мм	530 × 720
Подключение к сети, В / Гц	220 / 50
Присоединённая мощность, Вт	750
Класс защиты	IP54
Артикул	12112300

BWT CP 5008

ЖИДКИЙ КОНЦЕНТРАТ

Применяется для очистки от известковых отложений и продуктов коррозии теплообменников, выполненных из меди, нержавеющей и эмалированной стали, низколегированных и нелегированных сплавов.

ТЕХНИЧЕСКИЕ ДАННЫЕ

Расход реагента	2 кг на 1 кг отложений	
Упаковка	канистра 32 кг	канистра 16 кг
Артикул	P0008369-R32	P0008369-R16



CP 5008

BWT Cillit-Kalkloser

ЖИДКИЙ КОНЦЕНТРАТ

Применяется для очистки от известковых отложений теплообменников, выполненных из алюминия, силумина, свинца, оцинкованных и неоцинкованных материалов, нержавеющей стали, хрома, никеля, чугуна, нелегированных и низколегированных сплавов, железа, меди, латуни, оцинкованных и лужёных материалов.

Не используется для неустойчивых к кислоте эмали и полистирола.

ТЕХНИЧЕСКИЕ ДАННЫЕ

Расход реагента	1,1 кг препарата растворяет 1 кг осадка	
Упаковка	канистра 20 кг	
Артикул	60999	



CILLIT-KALKLOSER

BWT Cillit-Kalkloser P

ПОРОШКОВЫЙ КОНЦЕНТРАТ

Применяется для очистки от известковых отложений теплообменников, выполненных из алюминия, силумина, свинца, оцинкованных и неоцинкованных материалов, нержавеющей стали, хрома, никеля, чугуна, нелегированных и низколегированных сплавов, железа, меди, латуни, оцинкованных и лужёных материалов, а также для очистки полисульфоновых обратноосмотических мембран.

Не используется для неустойчивых к кислоте эмали и полистирола.

ТЕХНИЧЕСКИЕ ДАННЫЕ

Расход реагента	1,1 кг препарата растворяет 0,48 кг осадка	
Упаковка	пакет 1000 г (порошок), в коробке 5 пакетов	
Артикул	60978E	



CILLIT-KALKLOSER P

BWT Cillit-NAW

ЖИДКИЙ КОНЦЕНТРАТ

Применяется для пассивации металлических поверхностей после очистки химическими препаратами Cillit с целью замедления процесса коррозии.

ТЕХНИЧЕСКИЕ ДАННЫЕ

Упаковка	канистра 20 кг	
Артикул	60993	



CILLIT-NAW



CILLIT-NEUTRA

BWT Cillit-Neutra

ЖИДКИЙ КОНЦЕНТРАТ

Предназначен для нейтрализации растворов Cillit, кислых стоков травильного производства, а также для нейтрализации установок полного обессоливания и декарбонизации растворов перед сливом в канализацию.

ТЕХНИЧЕСКИЕ ДАННЫЕ

Упаковка	канистра 25 кг
Артикул	60991



CILLIT-NEUTRA P

BWT Cillit-Neutra P

ПОРОШКОВЫЙ КОНЦЕНТРАТ

Предназначен для нейтрализации растворов Cillit, кислых стоков травильного производства, а также для нейтрализации установок полного обессоливания и декарбонизации растворов перед сливом в канализацию.

ТЕХНИЧЕСКИЕ ДАННЫЕ

Упаковка	пакет 300 г (порошок), в коробке 5 пакетов
Артикул	60979E



SEK TEST BOX

BWT SEK Test Box

ТЕСТ НАБОР

Предназначен для индикации работоспособности используемого реагента.

ТЕХНИЧЕСКИЕ ДАННЫЕ

Артикул	60003
---------	-------

Таблица подбора реагентов CILLIT

Материалы	Для удаления отложений кальция и других неорганических веществ (кроме железа)		Для удаления отложений кальция, железа и других неорганических веществ	Пассивация
	CILLIT- KALKLOSER P	CILLIT- KALKLOSER	CP 5008	CILLIT- NAW
Чугун	+	+	+	+
Нелегированная и низколегированная сталь	+	+	+	+
Медь и медные сплавы	+	+	+	+
Эмалированная сталь (кислотостойкая)	+	+	+	+
Лужёные поверхности	+	+	-	+
Оцинкованная сталь	+	+	-	+
Алюминий	+	+	-	-
Нержавеющая сталь	+	+	+	+
Мембраны для обратного осмоса	+	-	-	-
Установки УФ-дезинфекции	+	-	-	-
Системы питьевого водоснабжения	+	+	+	+
Используемая концентрация в случае накипи, %	10	10	10	5
Используемая концентрация в случае ржавчины, %	-	-	25	-
Рабочая температура	20–60 °C	20–40 °C	40–60 °C	20–60 °C

10.

ЗАЩИТА ОТ КОРРОЗИИ И ИЗВЕСТКОВЫХ ОТЛОЖЕНИЙ

Для определения количества воды, содержащейся в отопительной системе, используйте следующие показатели:

Системы с подогревом пола:

11 литров воды соответствуют 1000 ккал/час;

Конвекторы: 12 литров воды соответствуют 1000 ккал/час;

Радиаторы: 18 литров воды соответствуют 1000 ккал/час.

92 Реагенты для удаления известковых отложений и продуктов коррозии

93 Защита от коррозии и известковых отложений

Внимание! Завод-изготовитель оставляет за собой право вносить изменения в конструкцию и цветовую гамму изделия при оформлении продукции.





CILLIT-HS 23 RS PLUS



BWT Cillit-HS 23 RS Plus

ЖИДКИЙ КОНЦЕНТРАТ

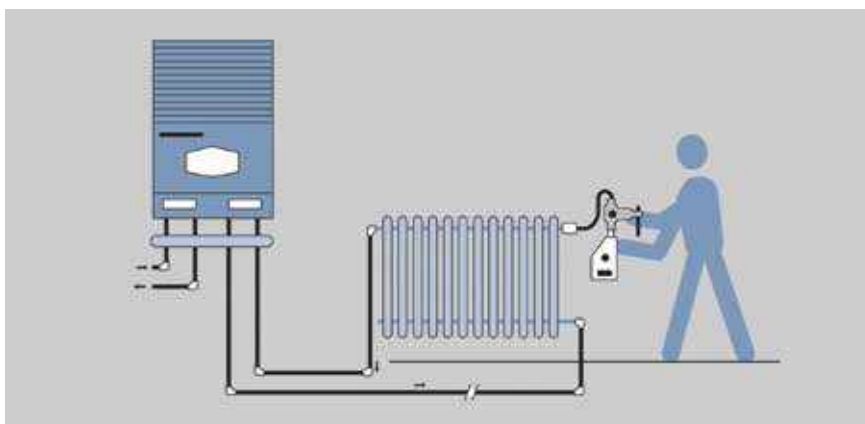
Cillit-HS 23 RS Plus используется в системах отопления и охлаждения, а также в системах кондиционирования воздуха с общей циркуляцией.

Особый химический состав препарата Cillit-HS 23 RS Plus обеспечивает быстрое восстановление нормальных рабочих условий системы путём одновременного удаления известковых отложений, продуктов коррозии, а также продуктов отработанных теплоносителей на основе гликолей.

Cillit-HS 23 RS Plus может использоваться в системах, включающих в себя компоненты из алюминия, лёгких сплавов и латуни, а также труб и фитингов, изготовленных из синтетических материалов. Подходит для линий как горячей, так и холодной воды с рециркуляцией. Восстановление поверхностей с помощью Cillit-HS 23 RS Plus рекомендуется, главным образом, для систем с плохими рабочими условиями, после чего рекомендуется применение препаратов, защищающих от коррозии и отложения извести, например, Cillit-HS 23 COMBI или Cillit-HS 180.

Рабочая концентрация 1:200

Упаковка (канистра), кг	1	5	20
Артикул	10145	10144AB	010146AA



CILLIT-HS 180

BWT Cillit-HS 180

ЖИДКИЙ КОНЦЕНТРАТ

Cillit-HS 180 предотвращает образование коррозии и отложение извести, используется для защиты высокотемпературных (свыше 80 °C) нагревательных систем с общей циркуляцией воды. Не используется для систем, имеющих компоненты из алюминия и лёгких сплавов.

Рабочая концентрация 1:200

Упаковка (канистра), кг	0,5	1
Артикул	12304AA	12300

BWT Cillit-HS 23 Combi

ЖИДКИЙ КОНЦЕНТРАТ

Cillit-HS 23 COMBI используется для предотвращения образования коррозии и отложения извести, а также для защиты нагревательных и охлаждающих систем и систем кондиционирования воздуха с общей циркуляцией воды.

Cillit-HS 23 COMBI может использоваться для защиты как новых, так и уже существующих установок, независимо от жёсткости воды, а также при использовании в этих системах таких материалов, как алюминий, лёгкие сплавы и синтетические компоненты.

Если вы имеете дело с контурами или системами, эксплуатируемыми в течение длительного времени и имеющими коррозию и известковые отложения, рекомендуется сначала провести восстановительную обработку системы с помощью Cillit-HS 23 RS Plus.

Cillit-HS 23 COMBI используется для нагревательных систем с температурой до 80°C; для систем, работающих с более высокими температурами, рекомендуется использовать средство Cillit-HS 180. Не применяется в системах с антифризами.

Рабочая концентрация 1:200

Упаковка (канистра), кг	1	5	20
Артикул	10135	10136AA	10137

BWT Cillit-HS 30

ЖИДКИЙ КОНЦЕНТРАТ

Cillit-HS 30 используется для защиты низкотемпературных нагревательных систем (системы с теплыми полами, панельное отопление и пр.), работающих на воде с умеренной жёсткостью до 21 °dH, защищает от известковых отложений и коррозии.

Cillit-HS 030 содержит биоцидный компонент, уничтожающий биологический рост внутри системы.

Рабочая концентрация 1:200

Упаковка (канистра), кг	0,5
Артикул	12473AA

BWT Cillit-CC 45+BIOSTOP

ЖИДКИЙ КОНЦЕНТРАТ

Cillit-CC 45+BIOSTOP используется для защиты низкотемпературных нагревательных систем. Это комплексный продукт широкого спектра действия, защищающий отопительные системы, системы охлаждения замкнутого контура и геотермальные системы от мороза, коррозии, накипи и окалины, защищающий от биообрастания, эффективно борющийся с бактериями в системе, включая опасную микробиологическую коррозию.

Упаковка (канистра), кг	20
Артикул	12364AA



CILLIT-HS 23 COMBI



CILLIT-HS 30



CILLIT-CC 45+BIOSTOP

11.

СРЕДСТВА ДЛЯ УХОДА ЗА БАССЕЙНОМ BWT AQA MARIN

Вода в бассейне постоянно подвержена различным загрязнениям, в результате которых при отсутствии надлежащего ухода содержимое бассейна не только неэстетично выглядит, но и является фактором риска для здоровья.

- 96 Тест-наборы
- 97 Средства регулирования рН воды бассейна. Средство для ухода за водой, применяемое на дозирующих установках
- 98 Дезинфекция воды
- 99 Средства для борьбы с водорослями и помутнением воды
- 101 Многофункциональные средства
- 102 Дополнительные продукты и вспомогательные вещества
- 103 Аксессуары для бассейна

Внимание! Завод-изготовитель оставляет за собой право вносить изменения в конструкцию и цветовую гамму изделия при оформлении продукции.



BWT POOLTESTER 5 IN 1

POOLSTER 5 IN 1

Замеряются следующие параметры:

- свободный активный хлор и общий хлор
- диапазон измерений показателя pH (6,8–8,2)
- циануровая кислота
- щёлочность
- жёсткость

Тест-набор	Артикул
Pooltester 5 in 1	4035

BWT Тестер для определения содержания хлора и уровня pH в воде

ТЕСТЕР CL/PH

ДИАПАЗОНЫ ИЗМЕРЕНИЯ:

- хлор 0–10 мг/л
- pH 6,8–8,2

Тест-набор	Артикул
Тестер-коробка Pooltester pH/Cl с таблетками	–
Таблетки для тестера DPD No1 (10 табл./блистер)	A36402/RU2
Таблетки для тестера Phenol Red (10 табл./блистер)	A36402/RU1

BWT pH-MINUS

Кислотный гранулят для понижения показателя pH в воде бассейна (если он выше 7,4). Добавление 100 г pH-Minus на каждые 10 м³ содержимого бассейна позволяет понижать показатель pH примерно на 0,1.

Перед применением pH-Minus необходимо развести в пластиковой ёмкости, а после добавить в воду бассейна.

Регулирование pH	1,5 кг	7,5 кг
Артикул	16625	16681

BWT pH-PLUS

Щелочной порошок для повышения показателя pH в воде бассейна (если он ниже 7,0). Добавление 100 г pH-Plus на каждые 10 м³ содержимого бассейна позволяет повышать показатель pH примерно на 0,1.

Перед применением pH-Plus необходимо развести в пластиковой ёмкости, а после добавить в воду бассейна.

Регулирование pH	1 кг	3 кг
Артикул	16917	22538

BWT pH-MINUS жидкий BENAMIN

Жидкое средство для снижения уровня pH в воде бассейна. Обладает высокой химической чистотой, не содержит хлоридов и соляной кислоты. Применяется на дозирующих установках.

Регулирование pH	Артикул
pH-Minus жидкий BENAMIN 20 л	351223-R



PH-MINUS



PH-PLUS



PH-MINUS



ЖИДКИЙ ХЛОР BENAMIN



SUPER PERLIERT



L-CHLOR



SAUERSTOFF

BWT Хлор жидкий BENAMIN

Жидкое дезинфицирующее средство, основой которого является активный хлор, концентрацией около 13–15%, а так же стабилизатор для быстрой дезинфекции воды бассейна и питьевой воды. Применяется на дозирующих установках.

Дезинфекция воды при помощи хлора	Артикул
Хлор жидкий BENAMIN 20 л	355215-R

BWT Хлоргранулят SUPER PERLIERT

Высококачественный быстрорастворимый хлоргранулят SUPER PERLIERT на органической основе, с содержанием активного хлора 56%. Хлоргранулят пригоден для применения в жёсткой воде и не влияет на показатель pH. Форма гранулята идеально подходит для первого заполнения, ударного хлорирования и дополнительного дозирования.

Рекомендуемая дозировка на каждые 10 м³ воды в бассейне:

- заполнение бассейна новой водой: растворить в отдельной ёмкости с водой 100 г хлоргранулята SUPER PERLIERT и залить в бассейн
- быстрая обработка (шоковая дезинфекция): растворить в воде 100–150 г хлоргранулята SUPER PERLIERT и залить в бассейн

Дезинфекция воды при помощи хлора	1 кг	3 кг	5 кг
Артикул	13273	13318	13317

BWT Медленнорастворимые таблетки L-CHLOR 200 г

Медленнорастворимые хлорные таблетки на органической основе с содержанием активного хлора 90%.

Таблетки хлора не содержат извести, не влияют на показатель pH воды, пригодны для применения в жёсткой воде. Большие таблетки массой 200 г идеально подходят для хлорирования в течение длительного времени и помещаются в дозировочный поплавок.

Одной таблетки достаточно, чтобы удерживать содержание хлора в 30 м³ воды на отметке примерно 0,5 мг/л.

Требуется применение дозировочного поплавка.

Дезинфекция воды при помощи хлора	1 кг	3 кг	5 кг
Артикул	14161	14211	14212

BWT Кислородный гранулят SAUERSTOFF

- легкорастворимое соединение
- расщепляет активный кислород в водных растворах
- переход с хлора на активный кислород возможен в любое время
- можно применять вместе с Algacid Premium

Рекомендуемая дозировка на 10 м³ воды в бассейне:

- 400 г кислородного гранулята для мгновенной, шоковой обработки
- 200 г кислородного гранулята для первой обработки

Дезинфекция воды без применения хлора	Артикул
Souerstoff 1 кг	22332

BWT Жидкий альгицид ALGICID PREMIUM

- не образует пены
- высокая концентрация (18%)
- хорошо сочетается с другими средствами по уходу за бассейном
- не обладает запахом и привкусом при применении в допустимой концентрации

Альгициды	1 кг	5 кг
Артикул	23127	23092



ALGICID PREMIUM

ФЛОКУЛЯНТЫ

Флокулянт заставляет частички грязи, для которых сетка фильтрующего элемента слишком крупная, объединяться в большие хлопья. Эти хлопья остаются на фильтре при работающей фильтровальной установке и устраняются промывкой обратным потоком. Вода становится кристально прозрачной. Лантан удаляет как ионы металла, так и фосфаты (что препятствует росту водорослей).

BWT Картриджи DAUERFLOCK 8 × 125 г

- непрерывное выделение флокулянта в воду в течение нескольких дней

Флокулянт	Артикул
Dauerflock 8 x125 г	17760



DAUERFLOCK

BWT Жидкий флокулянт BENAMIN Flock Konzentrat

Качественное концентрированное высокоэффективное жидкое флокулирующее средство с высокой скоростью флокуляции.

Соотношение при приготовлении рабочего раствора 1:5.

Флокулянт	Артикул
BENAMIN Flock Konzentrat 5 кг	351214-05C



FLOCK KONZENTRAT



MULTIFUNCTIONAL
ТАБЛЕТКИ 20 Г

BWT Таблетки MULTIFUNCTIONAL 20 г

- удаляют микроорганизмы из воды с помощью органического хлора
- не влияют на показатель pH
- повышают эффективность работы песчаного фильтра благодаря флокулированию
- предотвращают рост водорослей
- делают воду абсолютно прозрачной
- не содержат сульфата меди

Различные биологически активные вещества, входящие в состав таблеток, дополняя друг друга, поддерживают примерно 10 м³ воды в плавательном бассейне в визуально и гигиенически безупречном состоянии. Пригодны для воды любого качества. Благодаря наличию органического компонента хлора особенно эффективны для использования в жёсткой воде.

Многофункциональные средства	1 кг	3 кг
Артикул	14468	14518



MULTIFUNCTIONAL
ТАБЛЕТКИ 200 Г

BWT Таблетки MULTIFUNCTIONAL 200 г

- удаляют микроорганизмы из воды с помощью органического хлора
- не влияет на показатель pH
- повышают эффективность работы песчаного фильтра благодаря флокулированию
- предотвращают рост водорослей
- делают воду абсолютно прозрачной
- не содержат сульфата меди

Различные биологически активные вещества, входящие в состав таблеток, дополняя друг друга, поддерживают примерно 30 м³ воды в плавательном бассейне в визуально и гигиенически безупречном состоянии. Особенно эффективны для использования в жёсткой воде.

Многофункциональные средства	1 кг	5 кг
Артикул	14469	14519



MULTI-FAST

BWT Таблетки MULTI-FAST 200 г двухэтапного действия

Многофункциональные таблетки для дезинфекции в два этапа, т.е. сочетание медленно- и быстрорастворяющейся таблетки хлора. Таблетка ультрамаринового цвета – это быстрорастворимая часть, которая служит для интенсивной дезинфекции фильтра.

- удаляют микроорганизмы из воды с помощью органического хлора
- не влияют на показатель pH
- повышают эффективность работы песчаного фильтра благодаря флокулированию
- предотвращают рост водорослей
- делают воду абсолютно прозрачной
- не содержат сульфата меди

Различные биологически активные вещества, входящие в состав таблеток Multi-fast массой 200 г, дополняют друг друга и поддерживают примерно 10 м³ воды в плавательном бассейне в визуально и гигиенически безупречном состоянии. Пригодны для воды любого качества. Благодаря наличию органического компонента хлора особенно эффективны для применения в жёсткой воде.

Многофункциональные средства	1 кг	5 кг
Артикул	14380	14390

BWT Стабилизатор жёсткости HARTESTABILISATOR

- надёжно препятствует образованию известковых отложений и отложений других минеральных солей в плавательном бассейне и системе фильтрации
- не влияет на показатель pH
- не образует пены

Стабилизатор жёсткости	Артикул
Hartestabilisator 1 л	24056

BWT Стабилизатор хлора CHLORSTABILISATOR

- препятствует быстрому выводу хлора под действием солнечных лучей
- не допускает распространения запаха хлора в крытых и открытых бассейнах

Стабилизатор хлора	Артикул
Chlorstabilisator 1 кг	22286

BWT RANDEIN гель

Гель Randrein не пенится и наилучшим образом подходит для использования в бассейнах с аттракционами (противотоки, системы гидромассажа и т.д.).

- обладает повышенной концентрацией активных очищающих субстанций
- устраняет очень прочные отложения жиров
- благодаря особой консистенции гель Randrein прочно закрепляется на вертикальных стенках и при необходимости может сохранять своё действие в течение длительного времени

Средства для чистки бассейна	Артикул
Randrein-Gel, 1 л	24045



HARTESTABILISATOR



CHLORSTABILISATOR



RANDEIN



САЧОК-НАСАДКА МАЛЫЙ

BWT Сачок-насадка малый

- эластичная кромка лопасти, не повреждающая бассейн
- очень прочная сетка
- размер: 49,5 × 44,5 см

Аксессуары для бассейна	Артикул
Сачок-насадка малый	40692



САЧОК-НАСАДКА БОЛЬШОЙ

BWT Сачок-насадка большой

- эластичная кромка лопасти, не повреждающая бассейн
- очень прочная сетка
- размер: 36,5 × 56 см

Аксессуары для бассейна	Артикул
Сачок-насадка большой	40693



ЩЁТКА-НАСАДКА ДЛЯ ПОДВОДНОГО ПЫЛЕСОСА

BWT Щётка-насадка для подводного пылесоса

- эластичная, с роликами на нижней стороне
- подходит для бассейнов любых типов
- тяжёлая конструкция, исключающая возможность всплытия
- ширина очищаемого пространства: 38 см
- разъем для шланга 32/38 мм

Аксессуары для бассейна	Артикул
Щётка-насадка для подводного пылесоса	40690



ЩЁТКА-НАСАДКА ДЛЯ ЧИСТКИ СТЕН

BWT Пластмассовая щётка-насадка для чистки стен

- гибкие наружные щётки
- нейлоновые щётки для чистки
- подходит для бассейнов любых типов
- ширина 45 см
- нажимной механизм для разблокировки телескопического штока

Аксессуары для бассейна	Артикул
Пластмассовая щётка-насадка для чистки стен	40691

ВWT Телескопическая штанга

- 2-секционная, регулируемая в диапазоне 1,80–3,60 м
- материал: стекловолокно

Аксессуары для бассейна	Артикул
Телескопическая штанга	40677



ТЕЛЕСКОПИЧЕСКАЯ
ШТАНГА

ВWT Дозировочный поплавок

- Большой дозировочный поплавок используется для дозирования химии в таблетках по 200 грамм (емкость до 10 таблеток / для хлора). Большая внутренняя ёмкость для простого дозирования таблеток массой 20 и 200 г. Диаметр для таблеток – 90 мм (диаметр таблеток 200 г – 77 мм). Плавающий поплавок вмещает в себя до 4 таблеток. При необходимости можно привязать к лестнице бассейна за встроенное ушко из пластика. Дозировочные щели с регулируемым расстоянием позволяют дозировать препараты в зависимости от объёма бассейна и обеспечиваются высокой степенью надёжности.
- Маленький дозировочный поплавок имеет ёмкость для простого дозирования таблеток, масса которых не превышает 200 г. Позволяет использовать таблетки размером 20 г. Благодаря дозировке через дозировочные щели с регулируемым расстоянием и защёлкивающемуся запору обеспечивается высокая степень надёжности.

Аксессуары для бассейна	Артикул
Большой дозировочный поплавок	K807BU
Маленький дозировочный поплавок	K803BU



ДОЗИРОВОЧНЫЙ
ПОПЛАВОК

12.

***РОБОТЫ-ПЫЛЕСОСЫ
DOLPHIN™ КОМПАНИИ
MAYTRONICS***

107 Роботы-пылесосы для домашних бассейнов

108 Роботы-пылесосы для домашних бассейнов серии S

111 Роботы-пылесосы для домашних бассейнов серии Supreme

113 Роботы-пылесосы для коммерческих и спортивных бассейнов

Внимание! Завод-изготовитель оставляет за собой право вносить изменения в конструкцию и цветовую гамму изделия при оформлении продукции.





Критериями для выбора робота-пылесоса являются:

- » Длина бассейна – до 8 м, до 15 м, до 25 м, свыше 25 м
- » Материал покрытия чаши бассейна – плёнка, мозаика или плитка
- » Необходимость чистки всех поверхностей – дна и придонного пространства, стенок бассейна, ватерлинии

Модель	Максимальная длина кабеля, м	Покрытие бассейна			Зоны очистки			Время рабочего цикла, ч
		плёнка	мозаика	плитка	дно	стены	ватерлиния	
DOLPHIN POOL UP	12	✓	✓	✓	✓	✓		2
DOLPHIN S100	15	✓			✓	✓	✓	2
DOLPHIN S200	18	✓	✓	✓	✓	✓	✓	1,5 / 2 / 2,5
DOLPHIN S300I	18	✓	✓	✓	✓	✓	✓	1,5 / 2 / 2,5
DOLPHIN SUPREME M400	18	✓	✓	✓	✓	✓	✓	2,5
DOLPHIN SUPREME M500	18	✓	✓	✓	✓	✓	✓	1,5 / 2,5 / 3,5
DOLPHIN WAVE 100	25	✓	✓	✓	✓	✓	✓	4 / 6 / 8
DOLPHIN PROX2	25	✓	✓	✓	✓	✓	✓	4 / 6 / 8
DOLPHIN 2X2 PRO GYRO	40	✓	✓	✓	✓	✓	✓	4 / 6 / 8
DOLPHIN WAVE 200 XL	40	✓	✓	✓	✓			до 8
DOLPHIN WAVE 300 XL	60	✓	✓	✓	✓			до 8

DOLPHIN POOL UP

Робот-пылесос Dolphin POOL UP от компании Maytronics разработан специально для наземных или заглублённых бассейнов. Этот робот-пылесос предназначен для очистки бассейнов с плоским дном или небольшим уклоном дна. Длина очищаемого бассейна не должна превышать 8 метров. Этот автоматический робот очень простой в использовании. Робот эффективно и тщательно очищает дно и стенки бассейна, оставляя их безупречно чистыми. Пропуская воду через семидесятимикронную сетку фильтрующего элемента, Dolphin POOL UP очищает бассейн от мелких загрязняющих частиц. Низкое энергопотребление и автоматическое отключение обеспечивают экономию при каждой очистке.

Робот-пылесос Dolphin Pool Up можно использовать в бассейнах с любым типом облицовки. Этому способствуют универсальные щётки, не повреждающие «капризные» типы поверхностей.

В КОМПЛЕКТ ПОСТАВКИ ВХОДЯТ:

- робот-пылесос
- фильтрующий элемент (мешок) 70 мкм
- блок питания
- кабель длиной 12 м
- 2 универсальные щётки

ТЕХНИЧЕСКИЕ ДАННЫЕ

Модель	POOL UP
Максимальная длина бассейна, м	8
Время рабочего цикла, час	2
Производительность, м ³ /час	17
Система фильтрации	Фильтрующий элемент (мешок) 70 мкм
Система очистки	2 универсальные щётки
Длина кабеля, м	12
Вес, кг	9
Гарантия	24 месяца или 3000 часов наработки (в зависимости от того, какой срок истечёт раньше)
Артикул	99996003-PLU



DOLPHIN POOL UP

DOLPHIN S100



DOLPHIN S100

Робот-пылесос для бассейна DOLPHIN S100 – лёгкий робот малого размера, который идеально подходит для небольших бассейнов длиной до 10 метров, облицованных пленкой ПВХ. Очищает дно и стены бассейна, и ватерлинию. Оснащён мощным двигателем, производит очистку поверхностей за 2 часа рабочего времени. По таким качествам как универсальность, удобство в обслуживании, практичность и надёжность, он признан лучшим в своём классе.

В КОМПЛЕКТ ПОСТАВКИ ВХОДЯТ:

- робот-пылесос
- комбинированная фильтр-корзина
- блок питания

ТЕХНИЧЕСКИЕ ДАННЫЕ

Модель	S100
Максимальная длина бассейна, м	10
Время рабочего цикла, час	2
Мощность всасывания, м ³ /час	15
Система фильтрации	сетчатая корзина с ультратонким фильтрующим элементом
Система очистки	щётка ПВХ
Система навигации	улучшенная навигация по дну, на стенах и ватерлинии
Длина кабеля, м	15
Вес, кг	6,5
Тип управления	автоматическое
Тележка	нет
Гарантия	24 месяца
Артикул	99996121-RU

DOLPHIN S200

Робот-пылесос Dolphin S200 гарантирует превосходное качество чистки бассейнов с покрытием из ПВХ, композитных и плиточных материалов, а также бассейнов из нержавеющей стали. Имеет сверхмалую массу и обеспечивает быстрый выпуск воды. Благодаря новой навигационной системе PowerStream и новейшим движущим устройствам, робот имеет непревзойдённую манёвренность и высокое качество чистки бассейнов. Модель оснащена двумя щётками. Модель Dolphin S200 оснащена функцией автоматического включения и выключения с помощью смартфона, обладает устойчивым равновесием на всех поверхностях бассейна при любых условиях.

В КОМПЛЕКТ ПОСТАВКИ ВХОДЯТ:

- робот-пылесос
- комбинированная фильтр-корзина
- блок питания

ТЕХНИЧЕСКИЕ ДАННЫЕ

Модель	S200
Максимальная длина бассейна, м	15
Время рабочего цикла, час	2
Мощность всасывания, м ³ /час	15
Система фильтрации	легкоочищаемая сеточная корзина и набор ультратонких фильтров
Система очистки	щётка ПВХ
Система навигации	улучшенная навигация по дну, на стенах и ватерлинии
Длина кабеля, м	18
Вес, кг	7,5
Тип управления	автоматическое
Тележка	нет
Гарантия	24 месяца
Артикул	99996202-RU



DOLPHIN S200

DOLPHIN S300i



DOLPHIN S300i

Робот-пылесос DOLPHIN S300i – лёгкий робот малого размера идеально подходит для небольших бассейнов длиной до 15 метров с любым типом покрытия. Эффективно очищает дно, стенки, а также ватерлинию бассейна при помощи двух щёток. Отличительной особенностью модели стала возможность контроля на расстоянии через специальное мобильное приложение MyDolphin™, позволяющее устанавливать недельный таймер, выбирать программу чистки, время цикла и режим «задержка / срабатывание», устанавливать ручное управление. Модель обладает устойчивым равновесием на всех поверхностях бассейна при любых условиях, для удобства хранения и перемещения оснащена тележкой. По таким качествам как универсальность, удобство в обслуживании, практичность и надёжность, он признан лучшим в своём классе.

В КОМПЛЕКТ ПОСТАВКИ ВХОДЯТ:

- робот-пылесос
- двухуровневый фильтр
- блок питания
- тележка для хранения и транспортировки

ТЕХНИЧЕСКИЕ ДАННЫЕ

Модель	S300i
Максимальная длина бассейна, м	15
Время рабочего цикла, час	1,5 / 2 / 2,5
Мощность всасывания, м ³ /час	15
Система фильтрации	двухуровневый многослойный ультратонкий фильтр
Система очистки	щётка ПВХ
Система навигации	улучшенная навигация по дну, на стенах и ватерлинии
Длина кабеля, м	18
Вес, кг	7,5
Тип управления	Ручная навигация, программирование через смартфон
Тележка	да
Гарантия	24 месяца
Артикул	99996225

DOLPHIN SUPREME M400

Робот-пылесос DOLPHIN SUPREME M400 предназначен для интенсивной очистки дна и стенок, а также ватерлинии домашнего бассейна длиной до 15 метров, независимо от его формы, уклона или наличия препятствий, с любым типом покрытия. Система очистки включает три щётки с различной скоростью вращения. Управление роботом возможно через Bluetooth, доступно мобильное приложение My Dolphin, ручная навигация. Модель оснащена системой предотвращения запутывания кабеля, обладает устойчивым равновесием на всех поверхностях бассейна при любых условиях, для удобства перемещения и хранения оснащена тележкой.

В КОМПЛЕКТ ПОСТАВКИ ВХОДЯТ:

- робот-пылесос
- двухуровневый фильтр
- блок питания
- тележка для хранения и транспортировки

ТЕХНИЧЕСКИЕ ДАННЫЕ

Модель	M 400
Максимальная длина бассейна, м	15
Время рабочего цикла, час	2,5
Мощность всасывания, м ³ /час	17
Система фильтрации	двухуровневый ультратонкий фильтр
Система очистки	тройная активная система щёток
Система навигации	улучшенная навигация по дну, на стенах и ватерлинии
Длина кабеля, м	18
Вес, кг	10
Тип управления	ручная навигация, приложение на смартфоне
Тележка	да
Гарантия	36 месяцев
Артикул	99991048-EUI



DOLPHIN SUPREME M 400



DOLPHIN SUPREME M 500

DOLPHIN SUPREME M500

Робот-пылесос DOLPHIN SUPREME M500 предназначен для интенсивной очистки дна и стенок, а также ватерлинии домашнего бассейна длиной до 15 метров, независимо от формы, уклона или наличия препятствий, с любым типом покрытия. Управление роботом возможно через Bluetooth, доступно мобильное приложение My Dolphin, ручная навигация. Модель оснащена системой предотвращения запутывания кабеля, обладает устойчивым равновесием на всех поверхностях бассейна при любых условиях. Для удобства перемещения оснащена тележкой.

В КОМПЛЕКТ ПОСТАВКИ ВХОДЯТ:

- робот-пылесос
- двухуровневый фильтр
- блок питания
- пульт дистанционного управления
- тележка для хранения и транспортировки

ТЕХНИЧЕСКИЕ ДАННЫЕ

Модель	M 500
Максимальная длина бассейна, м	15
Время рабочего цикла, час	1,5 / 2,5 / 3,5
Мощность всасывания, м ³ /час	17
Система фильтрации	двухуровневый ультратонкий фильтр
Система очистки	тройная активная система щёток
Система навигации	улучшенная навигация по дну, на стенах и ватерлинии
Длина кабеля, м	18
Вес, кг	11
Тип управления	ручная навигация, приложение на смартфоне
Тележка	да
Гарантия	36 месяца
Артикул	99991088-EUI

DOLPHIN WAVE 100

Робот-пылесос Maytronics Wave 100 – компактный и сверхмощный робот-пылесос, выполненный в защищённом корпусе, предназначенный для работы в общественных бассейнах длиной до 25 метров, обеспечивает эффективную очистку от загрязнений стенок, дна и ватерлинии бассейна с любым типом покрытия. Робот имеет двойную систему активных щёток, для управления оснащён автоматической системой и пультом для дистанционного управления. Работает автономно и не требует контроля человека, оснащён индикатором заполнения фильтра на блоке питания. Управление роботом можно производить вручную, при помощи пульта дистанционного управления или выставив программу для автоматической чистки. Модель оснащена системой предотвращения запутывания кабеля, обладает устойчивым равновесием на всех поверхностях бассейна при любых условиях. Для удобства перемещения оснащён тележкой.

В КОМПЛЕКТ ПОСТАВКИ ВХОДЯТ:

- робот-пылесос
- два фильтра
- блок питания
- пульт дистанционного управления
- тележка для хранения и транспортировки

ТЕХНИЧЕСКИЕ ДАННЫЕ

Модель	WAVE 100
Максимальная длина бассейна, м	25
Время рабочего цикла, час	4 / 6 / 8
Мощность всасывания, м ³ /час	17
Система фильтрации	два фильтра: 50 и 70 мкм
Система очистки	двойная активная система щёток
Система навигации	улучшенная навигация по дну, на стенах и ватерлинии
Длина кабеля, м	30
Вес, кг	11
Тип управления	ручная навигация, пульт дистанционного управления
Тележка	да
Гарантия	36 месяца
Артикул	9999095X-EU



DOLPHIN WAVE 100

DOLPHIN PRO X2



DOLPHIN PRO X2

Робот-пылесос Dynamic Pro X2 профессионального уровня предназначен для очистки стенок, дна и ватерлинии спортивных и коммерческих бассейнов длиной до 25 метров с любым типом покрытия. Работает автономно и не требует контроля человека, оснащён индикатором заполнения фильтра на блоке питания. Управление роботом можно производить вручную, при помощи пульта дистанционного управления или выставив программу для автоматической чистки. Модель оснащена системой предотвращения запутывания кабеля, обладает устойчивым равновесием на всех поверхностях бассейна при любых условиях. Для удобства перемещения оснащён тележкой.

В КОМПЛЕКТ ПОСТАВКИ ВХОДЯТ:

- робот-пылесос
- два фильтра
- блок питания
- пульт дистанционного управления
- тележка для хранения и транспортировки

ТЕХНИЧЕСКИЕ ДАННЫЕ

Модель	PRO X2
Максимальная длина бассейна, м	25
Время рабочего цикла, час	4 / 6 / 8
Мощность всасывания, м ³ /час	17
Система фильтрации	два фильтра: 50 и 70 мкм
Система очистки	двойная активная система щёток
Система навигации	улучшенная навигация по дну, на стенах и ватерлинии
Длина кабеля, м	30
Вес, кг	11
Тип управления	ручная навигация, пульт дистанционного управления
Тележка	да
Гарантия	36 месяца
Артикул	9999092X

DOLPHIN 2X2 и DOLPHIN 2X2 COMBI BRUSH

Роботы-пылесосы Dolphin 2X2 и Dolphin 2X2 COMBI BRUSH – это сверхмощные роботы-пылесосы, выполненные в защитном корпусе, предназначенные для работы в общественных бассейнах длиной до 35 метров. Dolphin 2X2 обеспечивает эффективную очистку от загрязнений бассейнов, выполненных из нержавеющей стали, композитных материалов, облицованных керамической плиткой, стеклянной и керамической мозаикой любого размера, пленкой ПВХ благодаря щётке Wonder Brush.

Dolphin 2X2 COMBI BRUSH используется только для бассейнов, облицованных стеклянной и керамической мозаикой любого размера.

Роботы обеих версий чистят как дно бассейна, так и придонную линию, стены и ватерлинию.

Оба робота имеют возможность программирования с пульта дистанционного управления. Работают автономно и не требуют контроля человека, оснащены индикатором заполнения фильтра на блоке питания.

Управление этими двумя моделями роботов-пылесосов можно производить вручную, при помощи пульта дистанционного управления или выставив программу для автоматической чистки. Они оснащены системой предотвращения запутывания кабеля, обладают устойчивым равновесием на всех поверхностях бассейна при любых условиях. Для удобства перемещения оснащены тележкой.

В КОМПЛЕКТ ПОСТАВКИ ВХОДЯТ:

- робот-пылесос
- два фильтра
- блок питания
- пульт дистанционного управления
- тележка для хранения и транспортировки

ТЕХНИЧЕСКИЕ ДАННЫЕ

Модель	2X2 / 2X2 COMBI BRUSH
Максимальная длина бассейна, м	35
Время рабочего цикла, час	4 / 6 / 8
Мощность всасывания, м ³ /час	34
Система фильтрации	два фильтра: 50 и 70 мкм
Система очистки	двойная активная система щёток
Система навигации	улучшенная навигация по дну, на стенах и ватерлинии
Длина кабеля, м	40
Вес, кг	20
Тип управления	ручная навигация, пульт дистанционного управления
Тележка	да
Гарантия	24 месяца
Артикул	9999058 / 9999059



DOLPHIN 2X2



DOLPHIN 2X2 COMBI BRUSH

DOLPHIN WAVE 200 XL



DOLPHIN WAVE 200 XL

Робот-пылесос DOLPHIN WAVE 200 XL предназначен для чистки дна спортивных и коммерческих бассейнов длиной до 40 м. Обладает высокой надёжностью на протяжении длительного срока службы и обеспечивает лучшие в своём классе показатели очистки всего пространства бассейна. Цикл работы составляет от 1 до 8 часов, модель обладает двумя активными щётками и четырьмя дополнительными боковыми щётками для тщательной очистки, а также высокой мощностью всасывания. Для фильтрации загрязнений установлен трёхуровневый циклонный фильтр. Управление может осуществляться автоматически и вручную, через пульт управления. Возможно программирование. На блоке питания есть индикатор заполнения фильтра. Гарантийный срок эксплуатации – 24 месяца или 3000 часов работы, в зависимости от того, какой срок истечёт раньше.

В КОМПЛЕКТ ПОСТАВКИ ВХОДЯТ:

- робот-пылесос
- фильтры
- блок питания
- интерактивная консоль управления MMI
- пульт дистанционного управления
- DVD-диск
- USB-флешка
- тележка для хранения и транспортировки

ТЕХНИЧЕСКИЕ ДАННЫЕ

Модель	WAVE 200 XL
Максимальная длина бассейна, м	40
Время рабочего цикла, час	1–8
Мощность всасывания, м ³ /час	34
Система фильтрации	трёхуровневый циклонный фильтр
Система очистки	две активные и четыре боковые щётки для интенсивной очистки
Система навигации	гироскопическая и курсовая системы, а также различные режимы сканирования
Длина кабеля, м	35
Вес, кг	25
Тип управления	пульт
Тележка	да
Гарантия	24 месяца или 3000 часов наработки (в зависимости от того, какой срок истечёт раньше)
Артикул	99997200

DOLPHIN WAVE 300 XL

DOLPHIN WAVE 300 XL – это самый большой и самый мощный робот-пылесос, предназначенный для очистки дна бассейнов длиной до 60 метров. Особенностью этой модели является скорость всасывания, которая составляет 40 м³/час. Двухуровневая система фильтрации для крупных и мелких загрязнений и система активных щёток (две основные и четыре дополнительные боковые) позволят поддерживать бассейн в идеальной чистоте. Управление может осуществляться автоматически и вручную, через пульт управления. Гарантийный срок эксплуатации – 24 месяца или 3000 часов работы, в зависимости от того, какой срок истечёт раньше.

DOLPHIN WAVE 300 XL – это самая крупная и мощная модель роботов-пылесосов, выпускаемая компанией Maytronics на сегодняшний день. Модификация этого робота-пылесоса DOLPHIN WAVE 300-50 XL имеет кабель длиной 50 м. Остальные характеристики данной модификации соответствуют модели DOLPHIN WAVE 300 XL.

В КОМПЛЕКТ ПОСТАВКИ ВХОДЯТ:

- робот-пылесос
- фильтры 50, 70 и 150 мкм
- блок питания
- интерактивная консоль управления MMI
- пульт дистанционного управления
- DVD-диск
- USB-флешка
- тележка для хранения и транспортировки

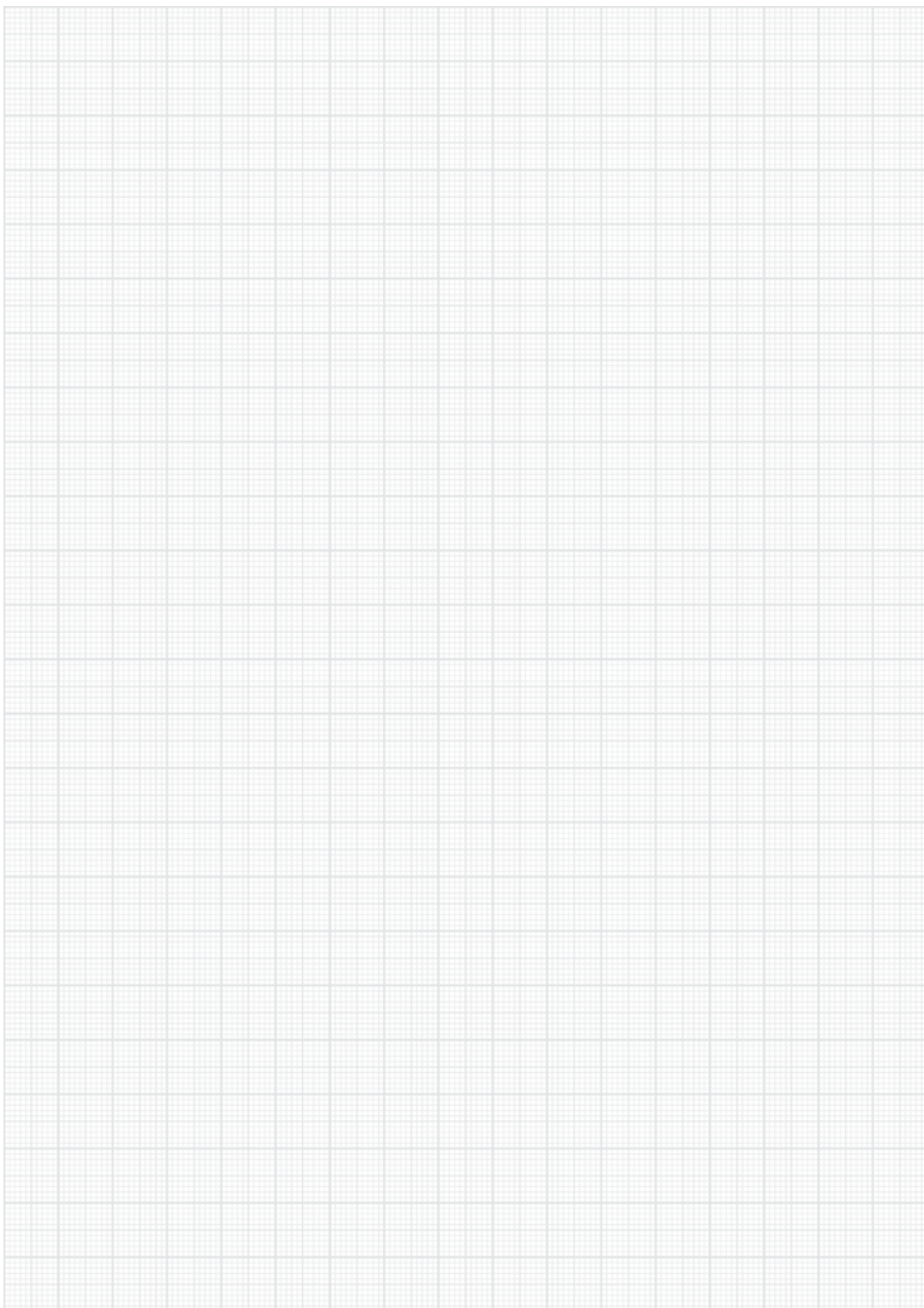
ТЕХНИЧЕСКИЕ ДАННЫЕ

Модель	WAVE 300 XL (WAVE 300-50 XL)
Максимальная длина бассейна, м	60
Время рабочего цикла, час	1-8
Мощность всасывания, м ³ /час	40
Система фильтрации	двойная система фильтрации 50, 70 и 150 мкм
Система очистки	две активные и четыре боковые щётки для интенсивной очистки
Система навигации	гироскопическая и курсовая системы, а также различные режимы сканирования
Длина кабеля, м	43 (50)
Вес, кг	25
Тип управления	пульт
Тележка	да
Гарантия	24 месяца или 3000 часов наработки (в зависимости от того, какой срок истечёт раньше)
Артикул	99997001 (99997001-50)

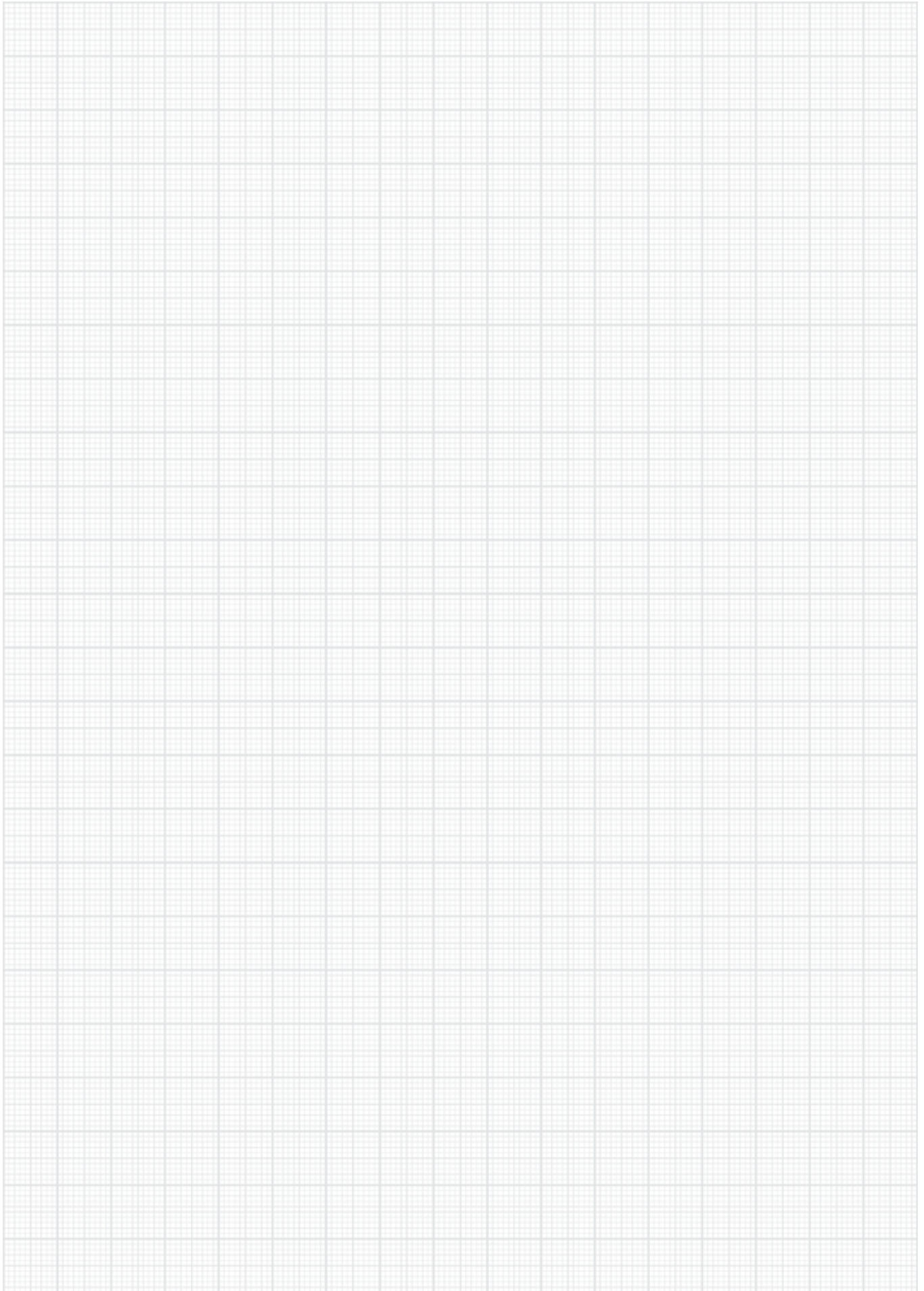


DOLPHIN WAVE 300 XL

ДЛЯ ЗАМЕТОК



ДЛЯ ЗАМЕТОК





BWT

**CHANGE
THE WORLD**

sip by sip

BWT

115432, г. Москва, Проектируемый
проезд №4062, д. 6, стр. 16
Т: +7 (495) 225-33-22 | М: info@bwt.ru