


Примечание: фотографии / чертежи продукта / деталей в данном руководстве предназначены только для демонстрации. Продукт / детали на фотографиях / чертежах могут отличаться от приобретенной модели. Принадлежности / детали, показанные в этом руководстве и на схеме деталей, не обязательно входят в комплект поставки каждой модели.

ПРЕДУПРЕЖДЕНИЯ И ИНСТРУКЦИИ ПО БЕЗОПАСНОСТИ

Информация, содержащаяся в этой инструкции по эксплуатации, поможет вам безопасно управлять изделием, защитить себя и других от опасностей и предотвратить повреждение устройства и другого имущества.

СОХРАНИТЕ ЭТИ ИНСТРУКЦИИ

ПРЕДУПРЕЖДЕНИЕ!

- Это не ИГРУШКА. Дети должны находиться в недоступном для этого робота и его аксессуарах месте.
- Никогда не позволяйте детям работать с этим продуктом.
- Этот прибор не предназначен для использования лицами с ограниченными физическими, сенсорными, умственными способностями или недостатком опыта и знаний, если они не находятся под присмотром или не проинструктированы относительно безопасного использования прибора и не понимают опасности, связанные с лицом, ответственным за их безопасность.
- Дети не должны играть с этим продуктом.
- Чистка и обслуживание робота не должны проводиться детьми.
- Перед началом работы убедитесь, что робот полностью погружен в бассейн. Минимальный уровень воды, необходимый для работы робота, должен покрывать весь робот. Эксплуатация робота при неправильном погружении может привести к повреждению устройства и аннулированию гарантии.
- Максимальная рабочая глубина в воде составляет 3 метра (9,8 футов).
- Рабочая температура воды: 5°C (41°F) – 35°C (95°F).
-  Съемный блок питания (внешний адаптер).
- Робот следует заряжать только с помощью внешнего адаптера (уже прикрепленного к зарядному разъему), входящего в комплект поставки данного продукта.
- Подключите внешний адаптер к источнику питания через бытовое устройство тока (УЗО) / прерыватель цепи замыкания на землю (GFCI). Если вы сомневаетесь, обратитесь к квалифицированному электрику.
- Не используйте этого робота при обнаружении каких-либо повреждений.
- Замените поврежденные детали на те, которые сертифицированы дистрибьютором или производителем.
- Отключите робота от питающей сети и убедитесь, что робот выключен, прежде чем проводить регулярное техническое обслуживание, такое как очистка отсека фильтра и порта зарядки.

- Не пытайтесь заменить установленный литий-ионный аккумулятор.
- ЗАПРЕЩАЕТСЯ брать в руки робота, внешний адаптер и разъем для зарядки во время зарядки с мокрыми конечностями и без обуви.
- Следите за тем, чтобы дети не пытались получить доступ к роботу во время его работы.
- Не желательно заходить в бассейн во время работы робота, чтобы избежать повреждения робота.
- НЕ используйте этого робота без неповрежденной крышки фильтра, в противном случае ваша гарантия будет аннулирована.
- Опасность захвата всасывания: Этот робот генерирует всасывание. Не допускайте, чтобы волосы, тело и любые свободные части вашей одежды соприкасались с присосочным отверстием робота во время его работы.
- Никогда не вставляйте части тела, одежду и другие предметы в отверстия и движущиеся части робота.
- ЗАПРЕЩАЕТСЯ использовать этого робота для сбора токсичных веществ, легковоспламеняющихся и горючих жидкостей (например, бензина) в присутствии взрывоопасных или легковоспламеняющихся паров.
- Ни в коем случае нельзя самостоятельно разбирать робота для замены его внутренних компонентов. Это приведет к аннулированию гарантии, подвергнет себя потенциальным опасностям и, возможно, повредит устройство и другие свойства.
- Никогда не вставляйте пальцы или какие-либо предметы в рабочее колесо.
- Перед утилизацией встроенный аккумулятор должен быть снят квалифицированным специалистом.
- Этот робот содержит батарею, которую могут извлечь только опытные специалисты.
- Робот должен быть отключен от питающей сети после извлечения аккумулятора.
- Для получения подробной информации об утилизации/утилизации батареек обратитесь к разделу «УТИЛИЗАЦИЯ БАТАРЕЕК» в данном руководстве и обратитесь к местным властям для получения дополнительной информации.
- Аккумулятор должен быть безопасно утилизирован в соответствии с местными постановлениями или правилами.
- Внешний адаптер и разъем для зарядки:
 - Никогда не используйте внешний адаптер и разъем для зарядки чего-либо, кроме зарядки аккумулятора робота, который поставляется в том же комплекте.
 - Внешний адаптер и разъем для зарядки не должны использоваться на открытом воздухе, а также не должны подвергаться воздействию дождя, влажности, жидкости или тепла.

- Трансформатор (или внешний адаптер) должен быть расположен за пределами зоны 1.
- Храните внешний адаптер и разъем для зарядки в недоступном для детей месте.
- Никогда не используйте внешний адаптер и разъем для зарядки при обнаружении каких-либо повреждений.
- ЗАПРЕЩАЕТСЯ обращаться с внешним адаптером и разъемом для зарядки мокрыми руками.
- Не отключайте внешний адаптер от источника питания, когда он не используется.
- Никогда не пытайтесь открыть внешний адаптер и разъем для зарядки.
- Если шнур питания внешнего адаптера поврежден, внешний адаптер должен быть заменен производителем или его сервисным агентом во избежание каких-либо опасностей.
- Перед зарядкой убедитесь, что робот полностью высох.

ОСТОРОЖНОСТЬ!

- Этот робот предназначен только для использования под водой; Это не универсальный пылесос. НЕ пытайтесь использовать его для чистки чего-либо, кроме бассейна.
- Используйте только оригинальные аксессуары, поставляемые с этим товаром.
- НЕ используйте этого робота сразу после удара током в бассейне. Сначала рекомендуется оставить бассейн циркулирующим не менее чем на 24 - 48 часов.
- Если вы планируете использовать робота в бассейне с морской водой, убедитесь, что вся соль растворена, прежде чем разворачивать робота.
- ЗАПРЕЩАЕТСЯ использовать этого робота с другим автоматическим очистителем/очистителем одновременно в бассейне.
- Уберите твердые острые предметы из бассейна перед разворачиванием робота, чтобы избежать повреждения робота и его фильтра.
- Во избежание повреждения внешнего адаптера и разъема для зарядки не пытайтесь переносить робота за шнур внешнего адаптера / разъема для зарядки и не тяните за шнур, чтобы отсоединить его от источника питания и разъема для зарядки.
- Заряжайте робота в помещении в чистом, сухом помещении с хорошей вентиляцией и вдали от солнечных лучей.
- НЕ оставляйте робота заряженным более чем на 10 часов.
- Если робот не будет использоваться в течение длительного времени, отсоедините его от зарядного разъема и используйте влажную ткань для очистки и сушки робота и его аксессуаров. Перед хранением убедитесь, что робот заряжен примерно на 30–50% от емкости аккумулятора. Храните его в хорошо проветриваемом помещении вдали от солнечных лучей, тепла, источников возгорания, химикатов для бассейна и детей. Подзаряжайте робота каждые три месяца.
- Все действия, связанные с разборкой робота (т.е. утилизация аккумулятора), должны выполняться только авторизованным специалистом.

Приведенные выше предупреждения и предостережения не имеют своей целью включение всех возможных случаев риска и / или серьезных травм. Владельцы бассейнов / спа должны всегда проявлять особую осторожность и здравый смысл при использовании продукта.

КАК РАБОТАЕТ РОБОТ

Робот имеет водометательные сопла в верхней части робота. Сначала вода всасывается через всасывающее отверстие в нижней части робота, которое затем проходит через фильтр и выводится через форсунку. Струя воды из сопла толкает робота вперед. Как только робот останавливается у такого препятствия, как стена бассейна, он изменяется, чтобы струя воды попала на противоположную форсунку, позволяя роботу двигаться в противоположном направлении. Робот движется в основном по прямой схеме в одном направлении и по дуге в другом направлении. Робот пылесосит дно бассейна во время движения, собирая мусор в своем отсеке.

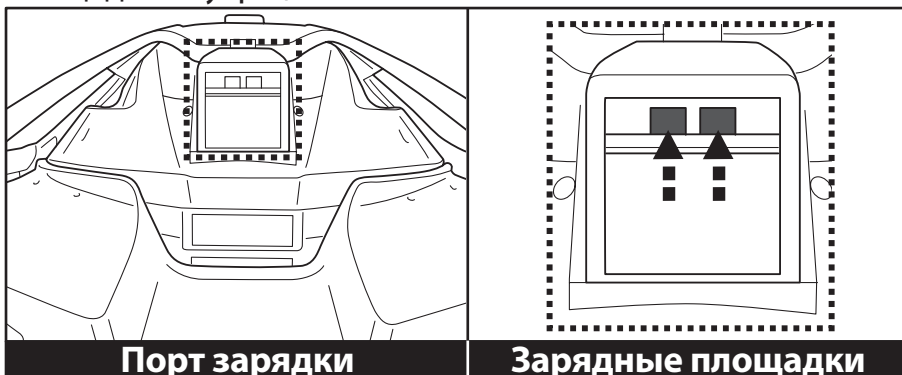
НАЧАЛО РАБОТЫ

Зарядка аккумулятора

ВАЖНОЕ ПРИМЕЧАНИЕ: Полностью зарядите робота (около 6 часов) перед первым использованием.

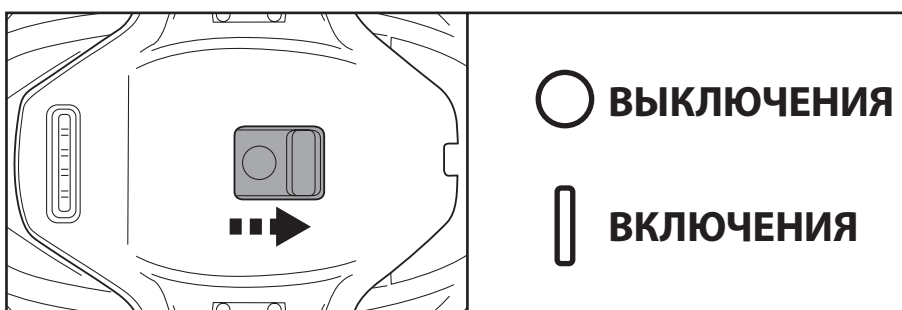
ПРЕДУПРЕЖДЕНИЕ!

- Используйте только оригинальный внешний адаптер и разъем для зарядки, входящие в комплект.
- Перед настройкой и зарядкой убедитесь, что робот и зарядный порт чистые и сухие. (СОВЕТЫ: Используйте ватную палочку, чтобы высушить зарядный порт и зарядные площадки внутри.)

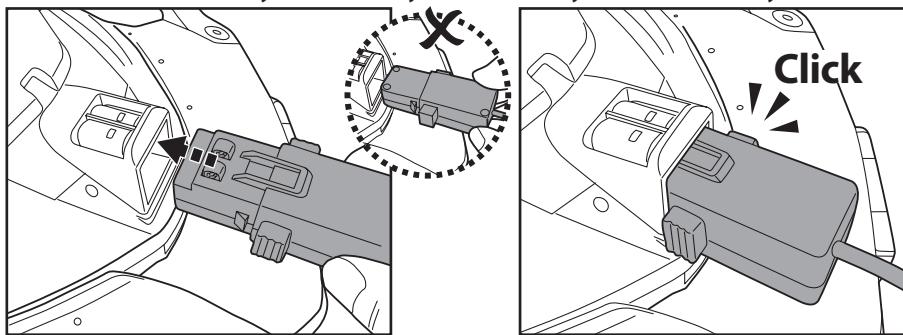


- Зарядные площадки водонепроницаемы. Тем не менее, остатки воды в порту и вокруг прокладок могут привести к естественному появлению пятен (побочный продукт химической реакции между водой и электрическим током). В противном случае пятна можно удалить легким скрабированием ватной палочкой, смоченной соком лимона или уксуса.

1. Поставьте устройство на ровную поверхность. Сдвиньте переключатель в положение **ВЫКЛЮЧЕНИЯ**.



2. Выровняйте и вставьте разъем для зарядки в порт зарядки. **ПРЕДУПРЕЖДЕНИЕ!** Перед зарядкой убедитесь, что разъем для зарядки и порт для зарядки чистые и сухие. **СОВЕТ:** Используйте ватную палочку, чтобы высушить зарядный порт и прокладки.



3. Подключите внешний адаптер к источнику питания. Световые индикаторы на работе загораются красным цветом и мигают, как только начинается зарядка. Световые индикаторы загораются зеленым цветом, когда робот заряжен.

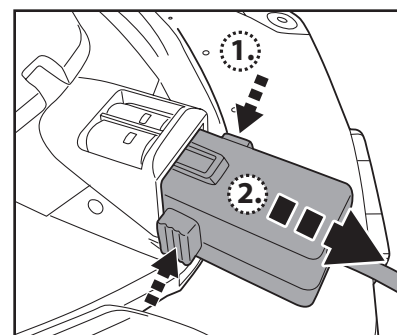
Цветовая индикация индикатора зарядки

	Светодиоды работы синего цвета	Значит, питание включено. Сдвиньте переключатель в положение OFF во время зарядки.
	Светодиоды работы в красном цвете	Правильная зарядка
	Все светодиоды мигают зеленым цветом	Заряженный
	Все светодиоды мигают красным цветом	Используется неправильный адаптер. Следует использовать адаптер, входящий в комплект поставки робота

- Немедленно отключите внешний адаптер от источника питания, если вы обнаружите что-либо из следующего:

- Неприятный или необычный запах
- Чрезмерная жара
- Деформация, трещины, протечки
- Дым

4. Когда зарядка будет завершена, отсоедините внешний адаптер от источника питания и отсоедините зарядный разъем от устройства.



В норме робот может работать до 75 минут при полном заряде.

ПРИМЕЧАНИЕ: Регулярно очищайте отсек для мусора. Чрезмерное количество мусора внутри отсека для мусора увеличивает нагрузку на работу двигателя и, как следствие, сокращает продолжительность работы.

ПРИМЕЧАНИЕ: Литий-ионная аккумуляторная батарея относится к категории расходных материалов. Он имеет ограниченный срок службы и постепенно теряет свою способность удерживать заряд. Таким образом, время работы робота будет постепенно сокращаться после многократной зарядки и разрядки на протяжении всего срока службы его продукта.

Как только срок службы батареи подойдет к концу, обратитесь к разделу «**УТИЛИЗАЦИЯ БАТАРЕЙ**» для получения инструкций по утилизации батарей.

ПРИМЕЧАНИЕ: Дайте роботу отдохнуть от 30 до 40 минут, прежде чем снова зарядить его.

Настройка перед использованием

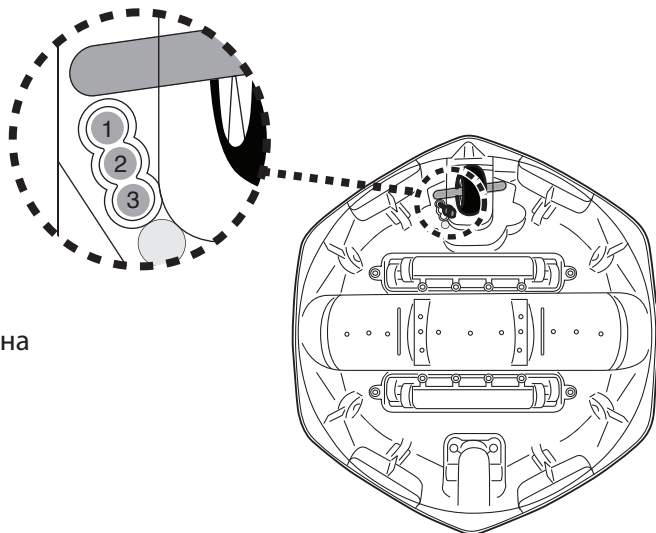
Корректировка траектории

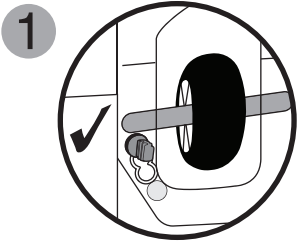
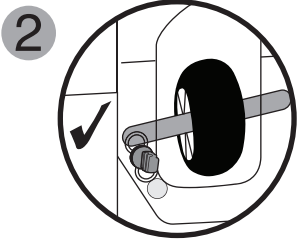
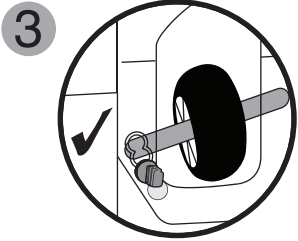
Стопорный штифт

Траектория движения робота зависит от положения штифта, фиксирующего ось под определенным углом.

Рекомендуемые настройки:

ПРИМЕЧАНИЕ: Ось колеса должна быть расположена над стопорным штифтом.



Расположение булавок	Размер пула
	<p>Для бассейнов, где самый короткий длина составляет 3 метра и выше.</p>
	<p>Если робот не покрывает Весь бассейн с любым штифтом Позиция 1 или 3, попробуйте ниже настройки. Если ситуация не исчезает, разверните робот из другого места.</p>
	<p>Для бассейнов, где самый короткий длина составляет 3 метра и ниже. (Заводские настройки)</p>

Подготовка бассейна

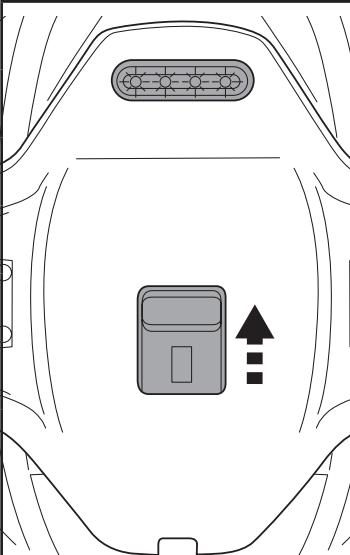
- Если на нижней стороне футеровки есть камни, корни или коррозия металла, утилизируйте их перед использованием робота. При необходимости обратитесь за помощью к квалифицированному специалисту.
- Если вкладыш хрупкий, поврежденный или сморщенный, обратитесь к квалифицированному специалисту для выполнения необходимого ремонта или замены вкладыша перед использованием робота.
- Уберите из бассейна любую лестницу для бассейна, так как она может затруднить движение робота.
- Если вы используете бассейн с морской водой, убедитесь, что вся соль растворена, прежде чем помещать робота в воду.

ОПЕРАЦИЯ

ПРЕДУПРЕЖДЕНИЕ!

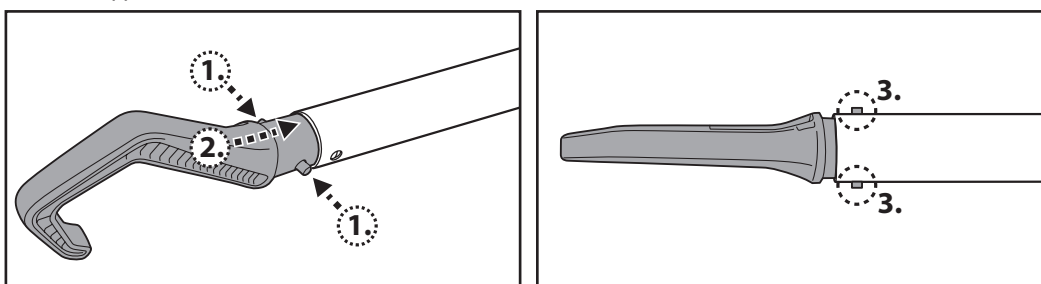
- Убедитесь, что робот выключен.
- Убедитесь, что крышка фильтра на месте.
- Убедитесь, что разъем для зарядки отсоединен, прежде чем разворачивать робота в бассейн.

1. Подведите робота к краю бассейна. Сдвиньте переключатель питания в положение «ВКЛ», и все индикаторы загорятся синим цветом. Погрузите всего робота в воду, и все индикаторы станут зелеными.

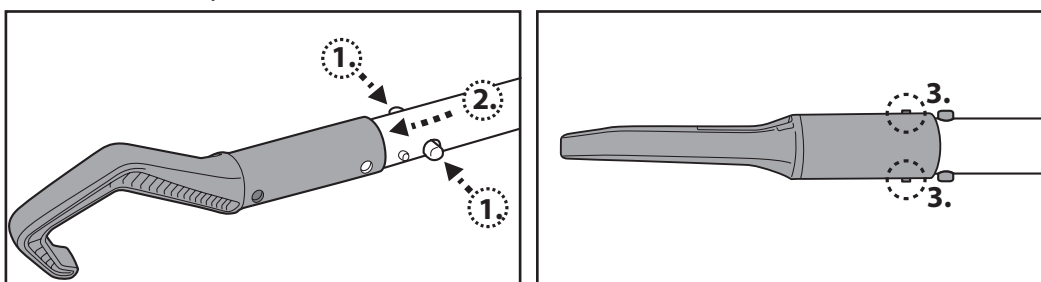
Цветовая индикация рабочего света		
	4 синих светодиода	Включение (готовность к работе).
	4 зеленых светодиода	Начните работу в течение 3-5 секунд.
	Осталось 3 зеленых светодиода	Осталось минут 50-55.
	Осталось 2 зеленых светодиода	Осталось минут 20-25.
	1 зеленый светодиод слева	Остается около 3-5 минут использования.
	1 зеленый светодиод начинает мигать	Около 2-3 минут на остановку.
	4 красных светодиода	Забито рабочее колесо. Извлеките робота из бассейн и выключите его. Откройте и переверните крышкой, чтобы расположить крыльчатку посередине. Убирать Мусор от крыльчатки.

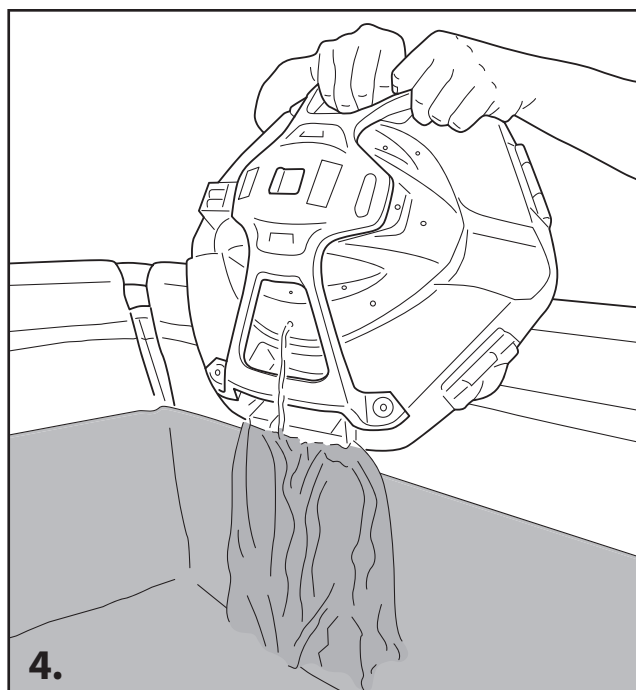
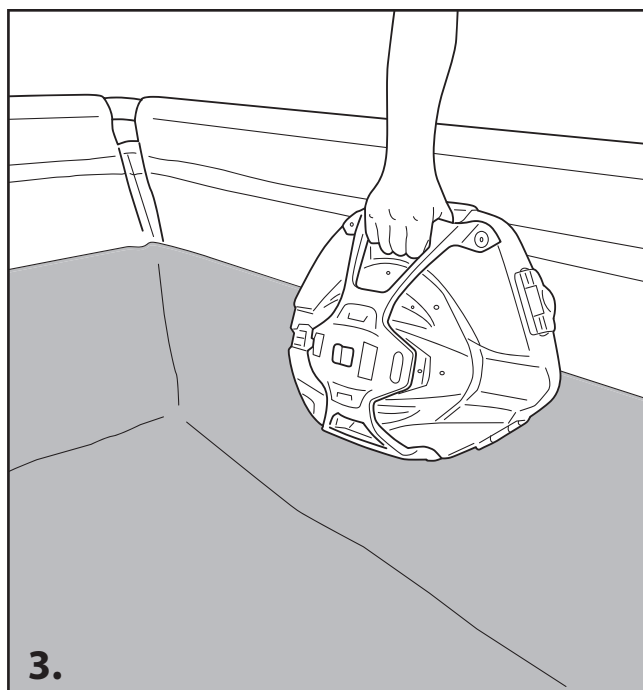
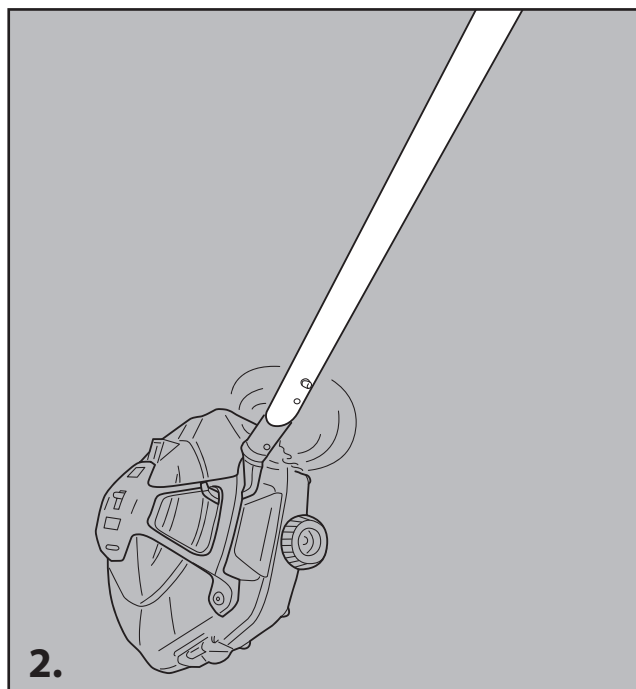
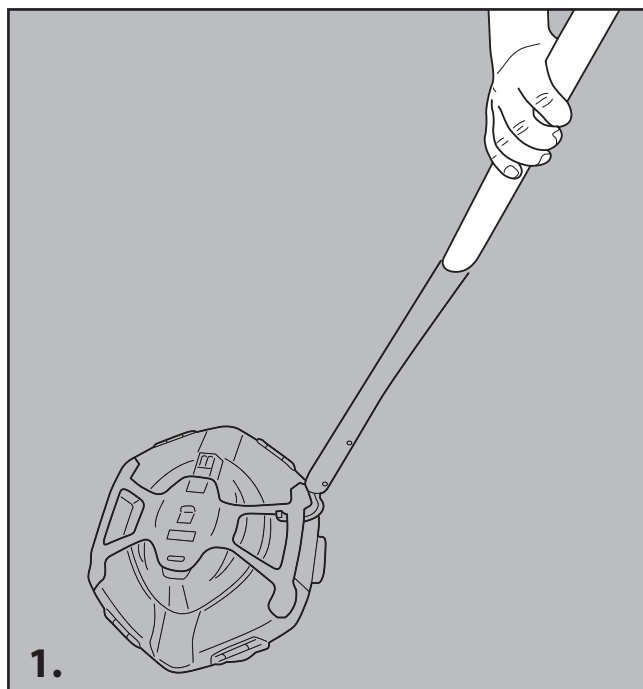
2. Чтобы извлечь робота из бассейна, прикрепите крюк к телескопическому шесту (не входит в комплект) и используйте его для извлечения робота, если вы не можете извлечь его руками.

(только для ЕС и США)



(только для Австралии / Новой Зеландии)





3. Выключите выключатель питания. Промывайте робота пресной водой после каждого использования. НЕ используйте моющие средства.
4. Тщательно просушите зарядный порт и прокладки (СОВЕТЫ: Используйте ватную палочку для их сушки)

ПРИМЕЧАНИЕ: Для обеспечения наиболее эффективной очистки, когда ваш бассейн довольно загрязнен, рекомендуется опорожнять отсек от мусора после первых 30 минут работы или всякий раз, когда движение робота заметно замедляется. Затем верните робота (с опустошенным отсеком для мусора) в бассейн и дайте ему пробежать оставшуюся часть цикла.

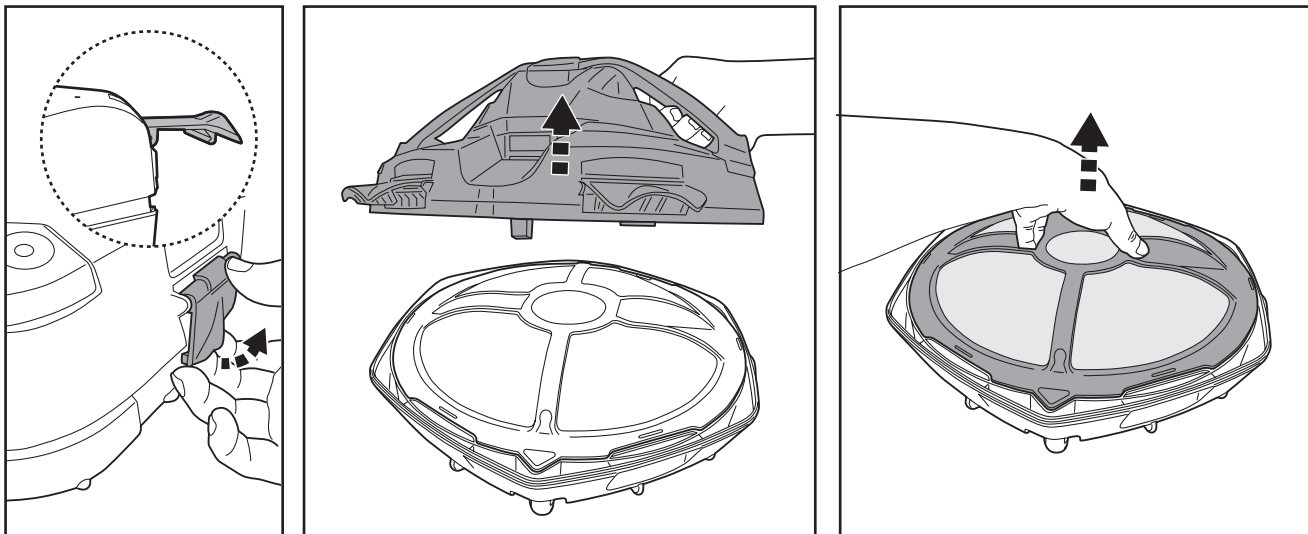
ОПОРОЖНЕНИЕ ОТСЕКА ДЛЯ МУСОРА

ПРЕДУПРЕЖДЕНИЕ! Использование робота без фильтрующей крышки аннулирует вашу гарантию.

Чтобы добиться максимальной эффективности очистки, очищайте отсек для мусора и крышку фильтра до и после каждого использования.

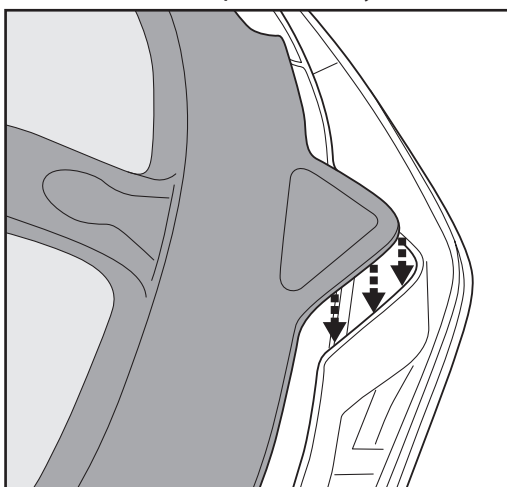
ОСТОРОЖНОСТЬ! Перед очисткой отсека для мусора убедитесь, что робот **выключен**.

1. Поместите очиститель на ровную и прочную поверхность. Подденьте боковые зажимы, чтобы освободить верхнюю крышку от основания. Снимите верхнюю крышку с основания, чтобы обнажить крышку фильтра.



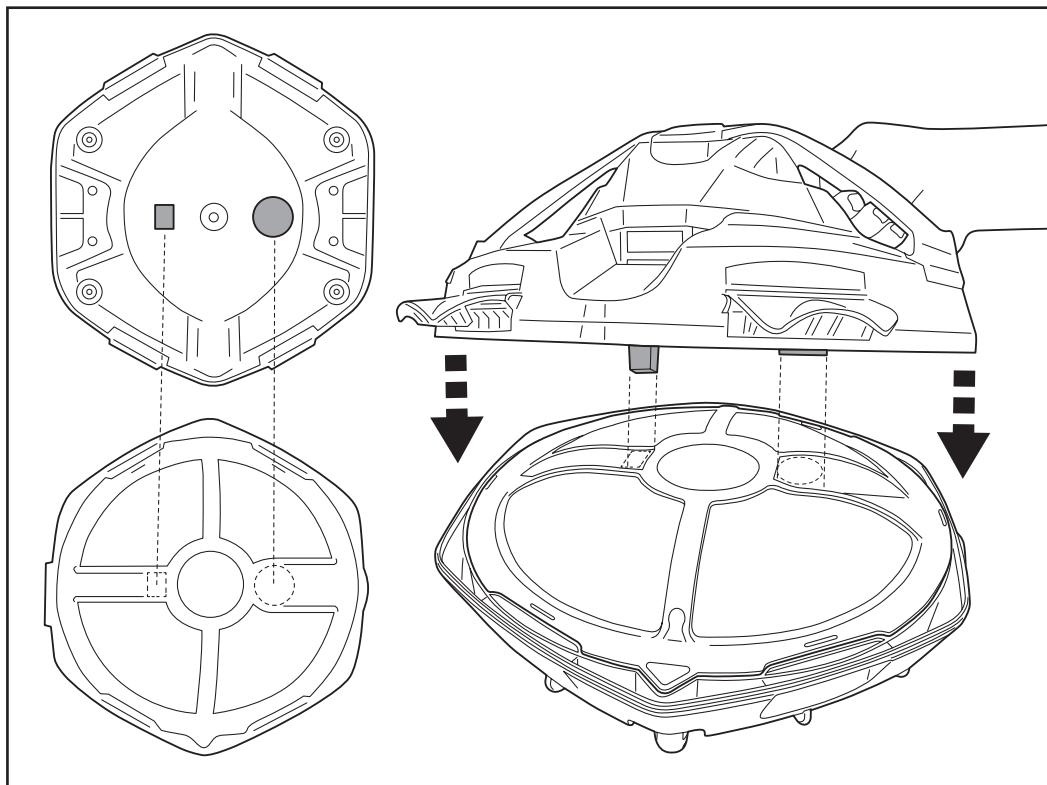
2. Снимите крышку фильтра и удалите мусор из отсека. Сетку крышки фильтра рекомендуется очищать брызгами воды. Если вы считаете необходимым чистить щеткой, используйте только мягкую щетку для тщательной и аккуратной очистки, чтобы избежать повреждений.

3. После очистки выровняйте и установите крышку фильтра обратно на основание.

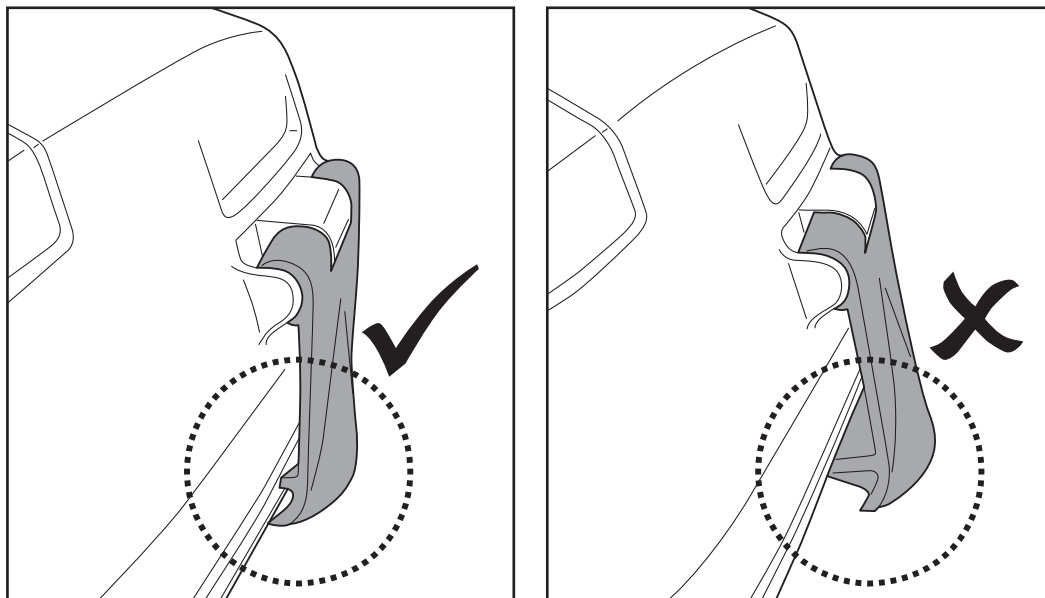


4. Выровняйте верхнюю крышку по основанию, как показано на рисунке.

Примечание: Существует только одно направление выравнивания.



5. Нажмите на все боковые зажимы до тех пор, пока они не будут закреплены на основании. Звук «щелчка» подтвердит, что верхняя крышка закреплена на основании.



СОВЕТЫ: Прежде чем возвращать робота в бассейн, убедитесь, что верхняя крышка закреплена на основании.

ТЕХНИЧЕСКОЕ ОБСЛУЖИВАНИЕ И ХРАНЕНИЕ

ЗАМЕТКА:

- 1) Обязательно очищайте и высушивайте участки вокруг зарядного порта после каждого использования, чтобы избежать образования пятен (побочный продукт естественной химической реакции между электрическим током и водой). В противном случае пятна можно удалить легким скрабированием ватной палочкой, смоченной соком лимона или уксуса.
- 2) Аккумулятор самостоятельно разряжается во время хранения. Перед хранением убедитесь, что робот полностью заряжен.
- 3) Вы должны заряжать аккумулятор не реже одного раза в три месяца, когда он не используется.
 - Отсоедините внешний адаптер от розетки и разъем для зарядки от робота.
 - Отсоедините аксессуары от робота. При необходимости промойте робота и аксессуары пресной водой. НЕ используйте моющее средство.
 - Обязательно слейте воду из робота перед хранением.
 - Используйте влажную ткань для очистки и сушки робота и его аксессуаров.
 - Храните их в хорошо проветриваемом помещении вдали от солнечных лучей, тепла, источников возгорания, химикатов для бассейна и от детей. Температура окружающей среды для хранения должна составлять 10°C – 25°C (50°F – 77°F). **ПРИМЕЧАНИЕ:** Более высокая температура хранения может сократить срок службы батареи.

ПРЕДУПРЕЖДЕНИЕ! Ни в коем случае нельзя разбирать робота для самостоятельной замены его внутренних компонентов. Это приведет к аннулированию гарантии, подвергнет себя потенциальным опасностям и, возможно, повредит устройство и другие свойства.

ОСТОРОЖНОСТЬ!

- Чрезмерный нагрев может повредить аккумулятор и, как следствие, сократить срок службы вашего робота.
- Проконсультируйтесь со своим дилером по поводу замены аккумулятора в следующих случаях:
 - Аккумулятор заряжается не полностью.
 - Время работы аккумулятора заметно сокращается. Наблюдайте и записывайте время выполнения первых нескольких операций (при полной зарядке). Используйте это время выполнения в качестве точки отсчета для сравнения со временем выполнения в будущем.
- Перед утилизацией аккумулятор необходимо извлечь из робота.
- Робот должен быть отключен от питающей сети при извлечении аккумулятора.
- Батарея должна быть безопасно утилизирована в соответствии с местными постановлениями или правилами.

ПРИМЕЧАНИЕ: Неправильное техническое обслуживание может сократить срок службы батареи и, как следствие, повлиять на ее емкость.

УТИЛИЗАЦИЯ БАТАРЕЙ (Выполняется авторизованным специалистом)

Ваш робот оснащен необслуживаемым литий-ионным аккумулятором, который необходимо правильно утилизировать. Требуется утилизация; Пожалуйста, свяжитесь с местными властями для получения дополнительной информации.

ПРЕДУПРЕЖДЕНИЕ! Никогда не пытайтесь разобрать аккумуляторную батарею.

- Снимите все личные вещи, такие как кольца, браслеты, ожерелья и часы, когда аккумуляторная батарея отсоединена от робота.
- Батарея может производить ток короткого замыкания, достаточно высокий, чтобы приварить кольцо (или аналогичный элемент) к металлу, что приведет к сильному ожогу в процессе.
- Надевайте средства защиты глаз, перчатки и защитную одежду при снятии аккумуляторной батареи.
- Полностью избегайте прикосновения к проводам и избегайте контакта между ними и любыми металлическими предметами, что может привести к искрению и/или короткому замыканию аккумулятора.
- Никогда не курите и не допускайте искры или пламени в непосредственной близости от аккумулятора или робота.
- Не подвергайте батарею воздействию огня или сильного нагрева, так как это может привести к взрыву.

ОСТОРОЖНОСТЬ!

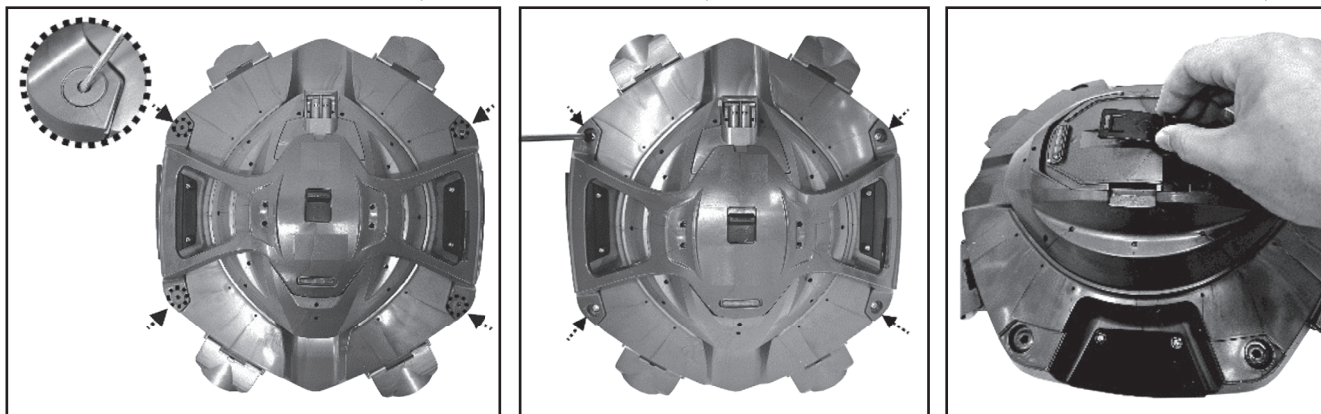
В случае утечки аккумулятора избегайте контакта с протекающими жидкостями и поместите поврежденный аккумулятор в пластиковый пакет.

- При попадании подтекающих жидкостей на кожу и одежду немедленно промойте их большим количеством воды с мылом.
- При попадании подтекающих жидкостей в глаза не трите глаза, немедленно промойте глаза прохладной проточной водой в течение не менее 15 минут и не трите их. Как можно скорее обратитесь за медицинской помощью.

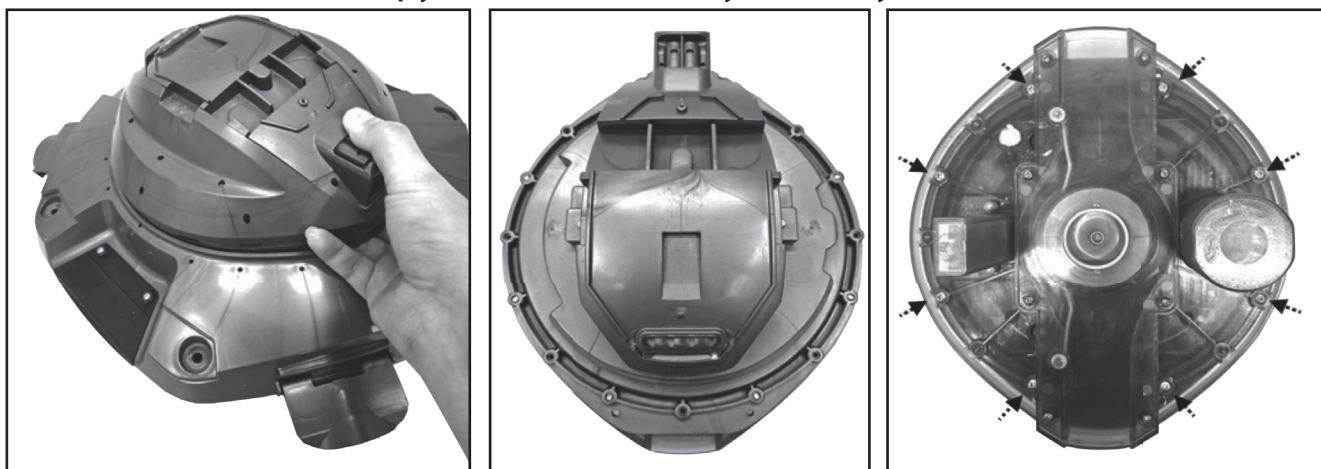
Как снять аккумуляторную батарею для утилизации батареи (Выполняется авторизованным специалистом)

Рекомендуемые инструменты (не входят в комплект): Отвертка.

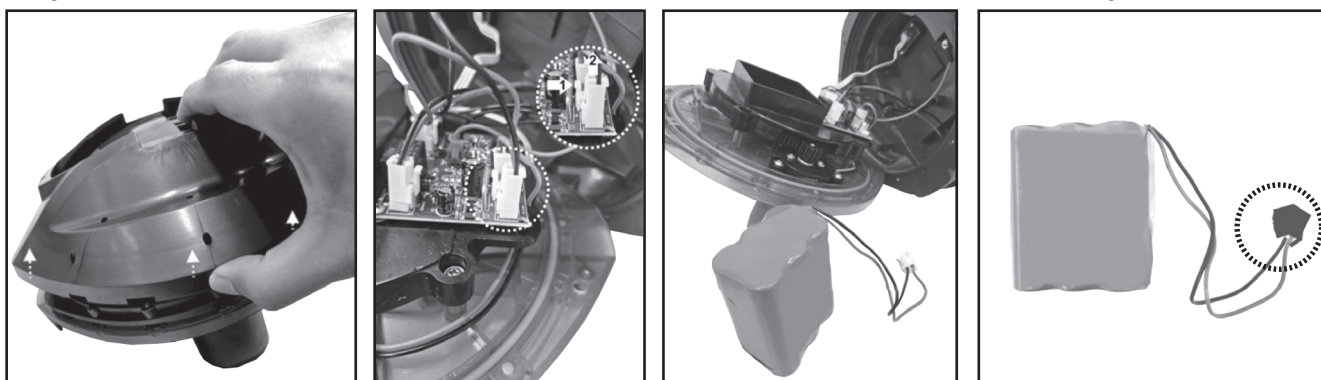
- 1) Следуя разделу «ОПОРОЖНЕНИЕ ОТСЕКА ДЛЯ МУСОРА», освободите верхнюю крышку. Подденьте крышки винтов, а затем открутите винты, чтобы освободить раму. Снимите ползунковый переключатель сверху.

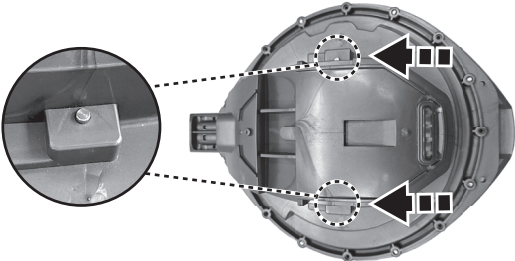
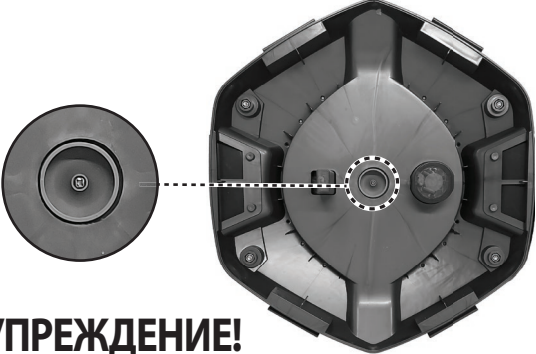
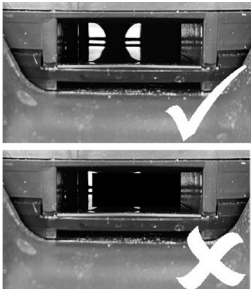



- 2) Поднимите и снимите основной блок. Переверните его, чтобы обнажить винты на его дне. Открутите винты, как указано.



- 3) Откройте крышку основного блока, чтобы обнажить печатную плату. Чтобы отсоединить соединительный провод аккумулятора, нажмите на зажим разъема, чтобы вытащить его. Снимите аккумуляторную батарею и немедленно оберните разъем изоляционной лентой, чтобы избежать короткого замыкания, вызванного контактом обеих клемм провода.



Проблема	Возможная причина	Решение
Робот не начинает работать под водой	Датчики загрязненной воды	<p>Очистите датчик воды. Следуйте разделу «Как снять аккумуляторную батарею для утилизации аккумулятора», чтобы снять крышку сердечника, чтобы обнажить датчик воды (как показано на схеме ниже) с обеих сторон. Используйте ватную палочку, смоченную соком лимона или уксуса, чтобы очистить и удалить пятна.</p> 
Робот не улавливает обломки	Батарея разряжается	Зарядите робота еще раз.
	Заклинило крыльчатку	<p>Выключите питание робота и осмотрите отверстие под крышкой, чтобы увидеть, не заклинило ли крыльчатку крупным мусором. При необходимости обратитесь к своему дилеру за дальнейшими инструкциями.</p>  <p>ПРЕДУПРЕЖДЕНИЕ! Перед обслуживанием устройства убедитесь, что робот выключен.</p>
	Закупоривается всасывающее отверстие	Удалите засоренные предметы из всасывающего отверстия.
	Сломано рабочее колесо	Обратитесь к своему дилеру для замены.
	Отсек для мусора заполнен	Очистите отсек для мусора и крышку фильтра.
Робот не возвращается в обратном направлении, когда останавливается у стенки бассейна	<p>Диск внутри сопла водяного двигателя застревает в мелком песке или мусоре. Визуальный осмотр на сопле.</p> 	<p>Промойте систему в обратном направлении, пропустив воду через форсунки. Это может помочь выбить любые захваченные частицы из диска. Если проблема не устранена, использование небольшой щетки, такой как щетка для соски из детской бутылочки, может помочь очистить от оставшегося мусора.</p>
Робот перестал двигаться посередине/не рядом с бассейном	Робот остановился из-за препятствия или больших складок в вкладыше бассейна	Проверьте, нет ли каких-либо препятствий для работы пылесоса. Уберите препятствие.
	Роботу мешает всасывание из основного слива дна бассейна	Выключите систему фильтрации в соответствии с инструкциями в руководстве по фильтрации.
	Перемещение робота к стенке бассейна затрудняется потоком воды из обратного потока воды в бассейне	Если такая ситуация не сохраняется, отключите систему фильтрации.

Проблема	Возможная причина	Решение
Робот не покрывает весь бассейн	Отсек для мусора заполнен	Очистите отсек для мусора.
	Время работы короче, как и ожидалось	Очистите отсек фильтра и зарядите робота в течение 6 часов.
	Направление движения прерывается циркуляцией воды, создаваемой системой фильтрации	Выключите систему фильтрации (в соответствии с инструкциями в руководстве по фильтрации) не менее чем за 15 минут до работы робота.
	Заклинило колесо	Проверьте и удалите мусор с колеса.
	Положение стопорного штифта установлено неправильно	Следуйте инструкциям по регулировке положения стопорного штифта.
	Водоросли делают дно бассейна скользким, в результате чего робот ходит по кругу	Потрите дно бассейна и колеса робота, чтобы удалить водоросли.
Робот движется вдоль стенки бассейна	Положение стопорного штифта установлено неправильно	Следуйте инструкциям по регулировке установки стопорного штифта.
Робот движется медленно или не двигается вообще	Отсек для мусора заполнен или забита крышка фильтра	Очистите отсек для мусора. Промойте сетку водой, чтобы удалить мелкие частицы. Если вы считаете необходимым чистить щеткой, аккуратно очистите экран мягкой щеткой. Примечание: перед следующей операцией убедитесь, что крышка фильтра на месте.
	Закупоривается всасывающее отверстие	Удалите засоренные предметы из всасывающего отверстия.
	Заклинило крыльчатку	Выключите питание робота и осмотрите отверстие под крышкой, чтобы увидеть, не заклинило ли крыльчатку крупным мусором. При необходимости обратитесь к своему дилеру за дальнейшими инструкциями. ПРЕДУПРЕЖДЕНИЕ! Перед обслуживанием устройства убедитесь, что робот выключен.
Обломки вырываются из робота	Повреждена заслонка всасывающего рта (в нижней части робота)	Заслонка всасывающего рта работает как дверца, предотвращая выход мусора из отсека для мусора. Свяжитесь с дилером для получения запасных частей и инструкций.
	Мусор забивается во всасывающем устье и препятствует закрытию заслонки	Удалите засоренный мусор из всасывающего отверстия.
Мусор вытекает наружу через крышку фильтра	Повреждена сетка фильтрующей крышки	Замените на новую крышку фильтра от вашего дилера.
Продолжительность цикла очистки короче, чем рекламируется	Аккумулятор не полностью заряжен	Заряжайте робота не менее 6 часов. ПРИМЕЧАНИЕ: если на зарядных площадках обнаружены какие-либо пятна, удалите их с помощью ватной палочки, смоченной в лимонном соке или уксусе.
Робот не может быть заряжен / перезаряжен	Аккумулятор поврежден	Обратитесь к дилеру для замены аккумулятора. ПРЕДУПРЕЖДЕНИЕ! НЕ заменяйте батарею самостоятельно. Это может привести к серьезным или смертельным травмам, в результате чего гарантия будет аннулирована.
	Разъем для зарядки не полностью соединен с Робот	Убедитесь, что разъем для зарядки подключен к роботу правильно и полностью. Обратитесь к руководству по эксплуатации.
	Внешний адаптер вышел из строя	Обратитесь к дилеру для замены. ПРЕДУПРЕЖДЕНИЕ! Использование неправильного внешнего адаптера приведет к повреждению робота / аккумулятора и, как следствие, аннулированию гарантии.
Экологические программы, Европейская директива WEEE		
	Пожалуйста, соблюдайте правила Европейского Союза и помогайте защищать окружающую среду. Сдайте неработающее электрическое оборудование на предприятие, назначенное вашим муниципалитетом, которое надлежащим образом перерабатывает электрическое и электронное оборудование. Не выбрасывайте его в несортированные мусорные баки. Из предметов, содержащих съемные батареи, извлеките батареи перед утилизацией продукта.	
	Все права защищены. Никакая часть этого документа не может быть воспроизведена или передана в любой форме и любыми средствами, электронными, механическими, путем фотокопирования, записи или иными способами, без предварительного письменного разрешения BWT Holding GmbH. (L-25002018)	

Если вам требуется электронная копия данного руководства, пожалуйста, свяжитесь с нашей службой поддержки клиентов по электронной почте.

СОХРАНИТЕ ЭТИ ИНСТРУКЦИИ