

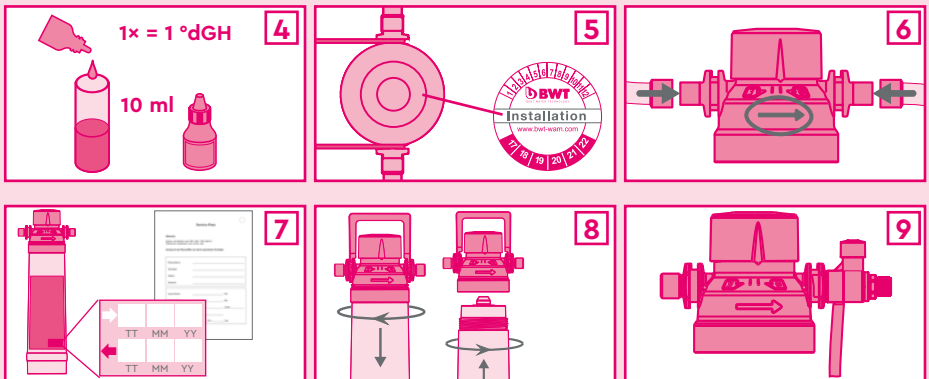
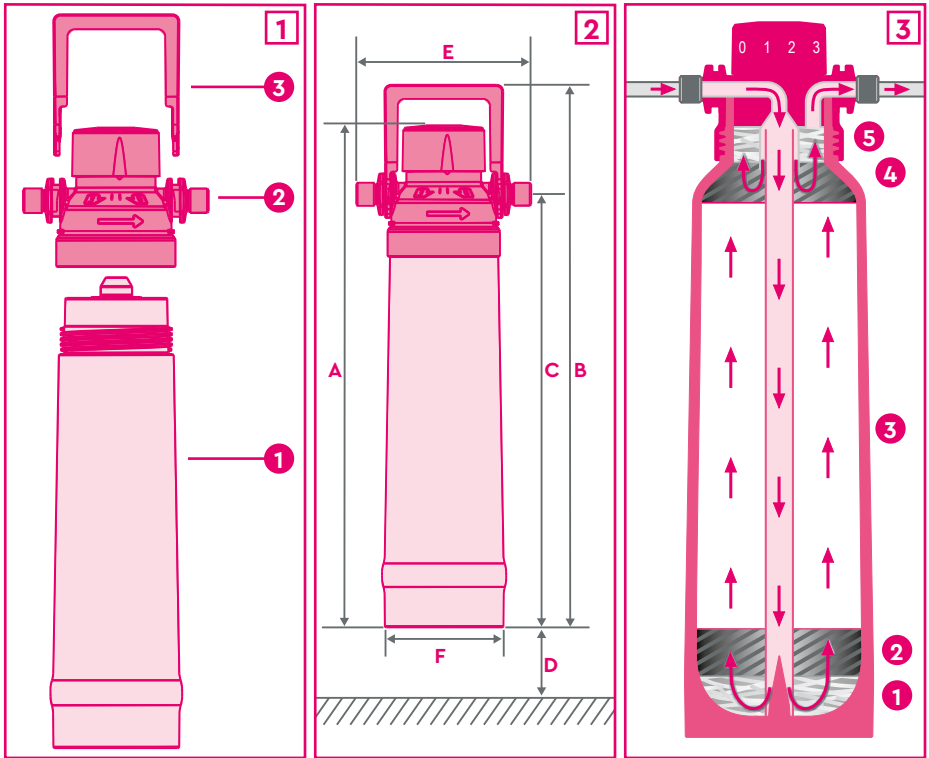
FILTER CARTRIDGE FOR

AQA drink ZINC + Magnesium Mineralized Water

PROTECT

- DE EINBAU- UND BEDIENUNGSANLEITUNG
- EN INSTALLATION AND OPERATING INSTRUCTIONS
- FR INSTRUCTIONS DE MONTAGE ET DE SERVICE
- ES INSTRUCCIONES DE MONTAJE Y MANEJO
- IT ISTRUZIONI PER IL MONTAGGIO E PER L'USO
- RU РУКОВОДСТВО ПО МОНТАЖУ И ЭКСПЛУАТАЦИИ
- PT MANUAL DE MONTAGEM E DE INSTRUÇÕES
- NL MONTAGE- EN BEDIENINGSHANDLEIDING





Copyright © 2020 BWT. Alle Rechte vorbehalten. All rights reserved. Tous droits réservés. Todos los derechos reservados. Tutti i diritti riservati. Все права защищены. Direitos reservados. Alle rechten voorbehouden.

Inhaltsverzeichnis

1	Lieferumfang	3
2	Technische Daten	3
2.1	Dimensionen und Massen	3
2.2	Betriebsbedingungen	3
2.3	Typische Kapazitäten und Chlorreduktion	3
3	Verwendung und Aufbau	4
3.1	Bestimmungsgemäße Verwendung	4
3.2	Aufbau und Funktion des Filters	4
4	Betriebs- und Sicherheitshinweise	4
4.1	Verantwortung des Betreibers	5
4.2	Gewährleistung und Haftungsausschluss	5
4.3	Qualifiziertes Personal	6
4.4	Druck	6
4.5	Betriebspausen / Austauschintervalle	6
4.6	Entsorgung	6
5	Filtersystem installieren	6
5.1	Filtersystem auspacken	6
5.2	Filterhalterung montieren	7
5.3	Filterkapazität bestimmen und Bypass/Verschnitt einstellen	7
5.4	Filterkopf montieren	7
5.5	Montage eines Wasserzählers	7
5.6	Filterkerze installieren/wechseln	8
6	Wartung und Instandhaltung	8
7	Fehlerbehebung	9
8	Bestellnummern	9
9	Tabelle der Filterkapazitäten	9

Erklärung Warnhinweise

WARNUNG!

- ▶ weist auf eine möglicherweise gefährliche Situation hin, die zu gesundheitlichen Beeinträchtigungen führen kann, wenn sie nicht gemieden wird.

VORSICHT!

- ▶ weist auf eine möglicherweise gefährliche Situation hin, die zu Sachschäden führen kann, wenn sie nicht gemieden wird.

HINWEIS!

- ▶ hebt Empfehlungen und Informationen für einen effizienten, störungsfreien Betrieb hervor.

1 Lieferumfang

Zur fachgerechten Installation des kompletten Filtersystems wird benötigt:

- Filterkerze (1) mit Hygienekappe und Außengewinde zum Einschrauben in den Filterkopf (2).
- Filterkopf (2) mit Innengewinde zur Aufnahme der Filterkerze (1) passend für alle Filterkerzengrößen mit Einbauplquette. Der Filterkopf enthält einen Aquastop und Rückflussverhinderer.
- Halterung (3) zur Befestigung der Filterkerze

Die Filterkerze muss separat vom Filterkopf bestellt werden. Im Lieferumfang des Filterkopfes ist die Filterhalterung enthalten.

2 Technische Daten

2.1 Dimensionen und Massen

		Zn+MP200	Zn+MP300	Zn+MP400
Gesamthöhe ohne Halter, max.	A mm (inch)	360 (14 ³ / ₁₆)	420 (16 ⁹ / ₁₆)	475 (18 ¹¹ / ₁₆)
Gesamthöhe mit Halter	B mm (inch)	385 (15 ³ / ₁₆)	445 (17 ¹ / ₁₆)	500 (19 ¹¹ / ₁₆)
Anschlusshöhe	C mm (inch)	306 (12 ³ / ₁₆)	336 (14 ⁷ / ₁₆)	421 (16 ⁹ / ₁₆)
Abstand zum Boden	D mm (inch)	65 (2 ⁹ / ₁₆)	65 (2 ⁹ / ₁₆)	65 (2 ⁹ / ₁₆)
Einbaulänge	E mm (inch)	125 (4 ¹⁵ / ₁₆)	125 (4 ¹⁵ / ₁₆)	125 (4 ¹⁵ / ₁₆)
Filterkerzen Ø	F mm (inch)	88 (3 ⁷ / ₁₆)	110 (4 ⁵ / ₁₆)	130 (5 ¹ / ₈)
Masse Filterkerze, trocken ca.	kg (lb)	0.9 (2.0)	2.1 (4.6)	2.4 (5.3)
Masse Filterkerze, nass ca.	kg (lb)	1.5 (3.3)	3.2 (7.1)	4.2 (9.3)

1

2.2 Betriebsbedingungen

		Zn+MP200	Zn+MP300	Zn+MP400
Anschlussgewinde (Zulauf/Ablauf)		¾" (BSP Außengewinde)		
Nenndurchfluss	L/h (US gal/h)	180 (48)		
Arbeitsdruckbereich	bar (psi)	2 – 8 (29 – 116)		
Zulaufwasserdruck	bar (psi)	> 1.2 (> 17.4)		
Druckverlust bei 30 L/h (8 US gallons/h) ¹	bar (psi)	0.10 (1.5)	0.10 (1.5)	0.05 (0.7)
Druckverlust bei 60 L/h (16 US gallons/h) ¹	bar (psi)	0.15 (2.2)	0.15 (2.2)	0.20 (2.9)
Druckverlust bei 180 L/h (48 US gallons/h) ¹	bar (psi)	0.60 (8.7)	0.60 (8.7)	0.50 (7.3)
Wassertemperatur, min.–max.	°C (°F)	+4 bis +30 (+39 bis +86)		
Umgebungstemperatur, min.–max.	°C (°F)	+4 bis +40 (+39 bis +104)		
Umgebungstemperatur bei Lagerung/ Transport, min.–max.	°C (°F)	-20 bis +40 (-4 bis +104)		
Bettvolumen	L (US gal)	0.70 (0.2)	1.50 (0.4)	2.00 (0.5)
Betriebslage		vertikal oder horizontal		
Mindestspülwassermenge	L (US gal)	2 (0.5)	3 (0.8)	5 (1.3)

2

¹Bei Bypasseinstellung „2“ und mit jeweils einem 1,5 m Schlauch DN8 am Zu- und Ablauf montiert.

2.3 Typische Kapazitäten und Chlorreduktion

		Zn+MP200	Zn+MP300	Zn+MP400
Typische Kapazität bei 8 – 14 °dGH ²	L (US gal)	470 (124)	1120 (296)	1680 (444)
Chlorreduktion gemäß Abschnitt 5.5.2 EN 14898:2006	Klasse	1		

²Die tatsächlichen Kapazitäten können im Betrieb höher oder niedriger sein als in der Tabelle angegeben. Die Kapazitäten sind abhängig von der Eingangswasserqualität, dem Durchfluss, dem Zulaufwasserdruck und der Strömungskontinuität. Die Gesamthärterreduktion wird gemäß Abschnitt 5.5.5 EN 14898:2006 bei den angegebenen Kapazitäten erreicht.

T1 Die typischen Filterkapazitäten und Bypasseinstellungen der Filterkerze sind in Kapitel 9 aufgelistet.

3 Verwendung und Aufbau

3.1 Bestimmungsgemäße Verwendung

Diese BWT Filterkerze ...

- darf nur zur Entkarbonisierung von Kaltwasser eingesetzt werden, welches die gesetzlichen Anforderungen an Trinkwasserqualität erfüllt.
- vermindert die Gesamthärte von Trinkwasser und schützt somit Geräte vor schädlichen Kalkablagerungen.
- verbessert das Aroma von Getränken durch Entfernen von Geruchs- und Geschmacksstoffen, wie z.B. Chlor.
- mineralisiert das Wasser durch Zugabe von Zink und Magnesium.
- filtert Partikel aus dem Wasser.

Jeder andere Gebrauch gilt als nicht bestimmungsgemäß.

3.2 Aufbau und Funktion des Filters

- 1 Vorfiltration: Partikel werden entfernt.
- 2 Aktivkohle-Vorfiltration: Geruchs- und Geschmacksstoffe, wie z.B. Chlor werden entfernt; keine
- 3** Oxidation des Ionentauschers
- 3 Ionentauscher: Reduktion der Gesamthärte und Mineralisierung mit Zink und Magnesium
- 4 Aktivkohle Filtration: Entfernung von Chlor aus dem Verschnitt
- 5 Feinfiltration: Entfernung von Partikeln

i HINWEIS!

- ▶ Die Bypasseinstellung am Filterkopf hat keinen Einfluss auf die korrekte Funktion der Filterkerze.

4 Betriebs- und Sicherheitshinweise

Trotz aller Sicherheitsvorkehrungen bleiben bei jedem Produkt Restgefahren bestehen, besonders bei unsachgemäßem Umgang. Jedes technische Gerät benötigt regelmäßige Wartung und Instandhaltung, um einwandfrei zu funktionieren.

⚠ WARNUNG!

- ▶ Bei jeder nicht-bestimmungsgemäßen Verwendung z.B. dem Einsatz des Filtersystems zur Aufbereitung von Wasser, das nicht Trinkwasserqualität besitzt, besteht Gefahr für die Gesundheit beim Trinken von Wasser:
 - mikrobiologische Gefahr durch Belastung mit krankheitserregenden Keimen
 - Gefahr aus zu hohen Konzentrationen an Schwermetallen oder organischen Verunreinigungen
- ▶ Zum Schutz des Trinkwassers sind bei jeglichen Arbeiten am Filtersystem die länderspezifischen Richtlinien für Trinkwasserinstallationen (z.B. DIN 1988, EN 1717) zu beachten.
- ▶ Gibt es eine behördliche Aufforderung Leitungswasser in Folge von Verkeimung abzukochen, gilt dies auch für gefiltertes Wasser. Wird das Trinkwasser wieder als unbedenklich freigegeben, ist ein Tausch der Filterkerze und Reinigung der Anschlüsse zwingend notwendig.
- ▶ Zwei baumustergeprüfte Rückflußverhinderer nach DIN EN 13959 sind im Filterkopf integriert.
- ▶ Vor Wartungsarbeiten an der Trinkwasserversorgung das Filtersystem von der Wasserversorgung trennen. Die Wasserleitung spülen, bevor das Filtersystem wieder angeschlossen wird.
- ▶ Vor der Montage das Endgerät vom Stromnetz trennen.

⚠ VORSICHT!

- ▶ Beachten Sie die länderspezifischen Installationsvorschriften (z. B. DIN 1988, EN 1717), allgemeine Hygienebedingungen und technischen Daten zum Schutz des Trinkwassers.
- ▶ Installieren Sie vor dem Filtersystem ein Absperrventil.
- ▶ Setzen Sie nur Anschlüsse mit Flachdichtungen ein. Konische Dichtungen beschädigen die Anschlüsse des Filterkopfes und führen zum Erlöschen des Gewährleistungsanspruches.
- ▶ Für den Geräteanschluss dürfen nur Schläuche entsprechend DVGW W 543 verwendet werden.
- ▶ Sollte das Produkt unter 0 °C gelagert worden sein, lassen Sie das ausgepackte Produkt vor der Inbetriebnahme mindestens 24 Stunden in der Umgebungstemperatur des Installationsorts liegen.
- ▶ Das Filtersystem nicht in der Nähe von Hitzequellen und offenem Feuer installieren.
- ▶ Chemikalien, Lösungsmittel und Dämpfe dürfen nicht mit dem Filtersystem in Berührung kommen.
- ▶ Der Installationsort muss frostsicher und vor direkter Sonneneinstrahlung geschützt sein.

📄 HINWEIS!

- ▶ Für die Aufstellung und den Betrieb des Filtersystems sind unter anderem die BG-Regeln „Arbeiten in Küchenbetrieben“ des Fachausschusses „Nahrung- und Genussmittel“ der BGZ (BGR111) zu beachten. Das Filtersystem ist hygienisch laut Abschnitt 7.4 DIN 18879-1 untersucht.
- ▶ Die Werkstoffauswahl erfolgte gemäß den Anforderungen der DIN 18879-1 und der EN 14898.
- ▶ Die Druckfestigkeit des Filtersystems entspricht der DIN 18879-1.
- ▶ Das filtrierte Trinkwasser entspricht der Flüssigkeitskategorie 2 nach EN 1717.
- ▶ Gerät (z.B. Kaffeemaschine) reinigen und entkalken vor der Erstinbetriebnahme des Filtersystems.
- ▶ Für bestimmte Personengruppen (z.B. immungeschwächte Menschen, Säuglinge) wird empfohlen, Leitungswasser vor dem Verzehr abzukochen. Dies gilt auch für filtriertes Wasser.
- ▶ Der Filter enthält geringe Mengen von Silber, um das Wachstum von Keimen zu unterdrücken. Eine geringe Menge Silber kann an das Wasser abgegeben werden. Sie ist unbedenklich und steht im Einklang mit den Empfehlungen der Weltgesundheitsorganisation (WHO).
- ▶ Während des Filtriervorgangs erhöht sich der Magnesiumgehalt des Wassers leicht. Sollte eine spezielle magnesiumarme Diät eingehalten werden müssen, empfiehlt BWT, Kontakt mit Ihrem Arzt aufzunehmen.

4.1 Verantwortung des Betreibers

- Die Einbau- und Bedienungsanleitung muss in unmittelbarer Umgebung des Filtersystems aufbewahrt werden und jederzeit zugänglich sein.
- Das Filtersystem nur in technisch einwandfreiem und betriebssicherem Zustand betreiben.
- Die Angaben der Einbau- und Bedienungsanleitung sind vollständig zu befolgen.

4.2 Gewährleistung und Haftungsausschluss

Die Filterkerze ist mit einer 2-jährigen Gewährleistung ausgestattet.

Die angegebenen Hinweise und Empfehlungen sowie die für den Einsatzbereich geltenden örtlichen Trinkwasser- und Entsorgungsvorschriften müssen eingehalten werden. Alle Angaben und Hinweise in dieser Einbau- und Bedienungsanleitung berücksichtigen geltende Normen und Vorschriften, den Stand der Technik, sowie unsere langjährigen Erkenntnisse und Erfahrungen. BWT übernimmt keine Haftung für Schäden und Folgeschäden aufgrund:

- Nichtbeachtung von Angaben und Hinweisen in der Einbau- und Bedienungsanleitung
- Nichtbestimmungsgemäßer Verwendung
- Unsachgemäßer, fehlerhafter Installation
- Unsachgemäßem Betrieb
- Mechanischer Beschädigungen des Filtersystems
- Eigenmächtiger Umbauten
- Technischer Veränderungen
- Verwendung nicht zugelassener Bauteile

4.3 Qualifiziertes Personal

Nur unterwiesene Personen und Fachpersonal dürfen das Filtersystem installieren, in Betrieb nehmen und Instand halten.

- Die unterwiesene Person wurde über die ihr übertragenen Aufgaben und möglichen Gefahren bei unsachgemäßem Gebrauch und Verhalten unterrichtet.
- Fachpersonal ist aufgrund seiner fachlichen Ausbildung, Kenntnisse und Erfahrung sowie Kenntnis der einschlägigen Bestimmungen in der Lage das Filtersystem zu installieren, in Betrieb zu nehmen und Instand zu halten.

4.4 Druck

VORSICHT!

- ▶ Der maximale Nenndruck darf 8 bar nicht übersteigen. Liegt er höher, muss ein Druckminderer vor dem Filtersystem eingebaut werden.

HINWEIS!

- ▶ Der Einbau eines Druckminderers kann sich strömungsreduzierend auswirken.
- ▶ Für die fehlerfreie Funktion des Filtersystems darf der Eingangsdruck 1,2 bar nicht unterschreiten.

Druckstöße sind zu vermeiden. Treten sie dennoch auf, darf die Summe aus Druckstoß und Ruhe-Druck den Nenndruck von 8 bar nicht übersteigen. Dabei darf der positive Druckstoß 2 bar nicht überschreiten und der negative Druckstoß darf 50% des sich einstellenden Fließdruckes nicht unterschreiten (siehe DIN 1988 Teil 2.2.4).

4.5 Betriebspausen / Austauschintervalle

Bei Betriebspausen von längerer Dauer das Absperrventil im Zulauf des Filtersystems schließen. Nach Betriebspausen von mehr als zwei Tagen (Wochenende, Urlaub ...) das Filtersystem mit 4–5 Liter Wasser spülen, bevor es wieder benutzt wird.

Ein Austausch der Filterkerze ...

- ist nach dem Erreichen der in Kapitel 2.3 angegebenen Kapazität durchzuführen.
- hat spätestens 12 Monate nach dem Einbau/Tausch zu erfolgen.
- hat nach einer Stillstandszeit ab 4 Wochen zu erfolgen.

4.6 Entsorgung

Sind lokale Sammelstellen vorhanden, erschöpfte Filterkerzen, übrige Teile und Verpackung zur Schonung der Umwelt dem Recycling zuführen. Geltende lokale Vorschriften beachten!

5 Filtersystem installieren

HINWEIS!

- ▶ Entkarbonisiertes Wasser enthält freie Kohlensäure. Beachten Sie bei der Wahl der Montage-materialien, dass nur geeignete Werkstoffe verwendet werden dürfen. Empfohlen wird BWT Zubehör.

5.1 Filtersystem auspacken

Filter aus der Verpackung nehmen und auf Vollständigkeit und Unversehrtheit (Transportschäden) prüfen.

VORSICHT!

- ▶ Defekte Teile müssen sofort ausgetauscht werden.
- ▶ Sauber arbeiten.

5.2 Filterhalterung montieren

⚠ VORSICHT!

- ▶ Vor der Installation Technische Daten (Kapitel 2) und Betriebs-/Sicherheitshinweise (Kapitel 4) lesen.
- ▶ Für den Geräteanschluss nur Schläuche entsprechend DVGW W 543 verwenden.
- ▶ Beim Montieren von Zubehör (Schläuche, Anschluss-Sets) Einbaumaße und Biegeradien beachten.

Für die Aufstellung des Filtersystems sollte ein Ort gewählt werden, der ein einfaches Anschließen an das Trinkwassernetz ermöglicht.

Halterung bei der Montage so ausrichten, dass Filterkopf und -kerze später bequem eingesetzt werden können.

Das Filtersystem muss mittels Halterung stabil an einer Wand angeschraubt werden.

Das Filtersystem kann vertikal und horizontal betrieben werden.

Der Abstand zwischen der Filterkerze und dem Boden sollte mindestens 65 mm betragen, damit der Platz zur Montage der Filterkerze ausreicht. 2

Bei der Montage der Filterkerze für die horizontale Betriebsweise muss darauf geachtet werden, dass die Filterkerze auf dem Boden aufliegt.

5.3 Filterkapazität bestimmen und Bypass/Verschnitt einstellen

Die Gesamthärte wird beim Wasserversorger erfragt oder mittels Schnelltest (Tröpfchentest) bestimmt. Die Filterkapazität steht in Tabelle T1 (letzte Seite). 4

Die Bypasseinstellungen am Filterkopf haben für diese Filterkerze keine Funktion.

Die Filterkerze arbeitet mit einem fest eingestelltem Bypass.

Der Filterkopf wird mit Hilfe der beigelegten Einbauplakette versiegelt. Monat und Jahr der Installation müssen auf der Plakette eingetragen werden. 5

ⓘ HINWEIS!

- ▶ BWT empfiehlt die Größe der Filterkerze und damit die Kapazität so zu wählen, dass ein Austausch regelmäßig im Abstand von 6 Monaten, spätestens jedoch nach 12 Monaten erfolgt.

5.4 Filterkopf montieren

⚠ VORSICHT!

- ▶ Der Filterkopf darf nie über längere Zeit ohne montierte Filterkerze unter Wassernetzdruck stehen.
- ▶ Das Anzugsdrehmoment der Anschlüsse darf 15 Nm nicht überschreiten!

ⓘ HINWEIS!

- ▶ Im Filterkopf ist ein Aquastop montiert, der ein unbeabsichtigtes Austreten von Wasser bei geöffnetem Absperrventil verhindert, wenn keine Filterkerze installiert ist.

Filterkopf in die Filterhalterung einsetzen, dabei korrekte Fließrichtung beachten.

Schläuche (Biegeradien beachten!) für Wasserzu- und -ablauf an den Filterkopf montieren. 6

Schlauch für den Wasserzulauf an das vorhandene Absperrventil im Zulauf anschließen.

Schlauch für den Wasserablauf an den Verbraucher anschließen.

5.5 Montage eines Wasserzählers

BWT empfiehlt den Einbau eines Wasserzählers im Ablauf der Filterkerze falls der Verbraucher, z.B. Kaffeemaschine über keinen Zähler verfügt, der den notwendigen Austausch der Filterkerze anzeigt. Durch den Einbau eines Wasserzählers kann jederzeit die verfügbare Restkapazität der Filterkerze ermittelt werden. Beachten Sie dessen Bedienungsanleitung.

5.6 Filterkerze installieren/wechseln

⚠ VORSICHT!

- ▶ Die Filterkerze darf nur in einen Original BWT Filterkopf eingebaut werden.
- ▶ Sauber arbeiten, Verunreinigungen am Filtersystem vermeiden.
- ▶ Das bauseitig montierte Absperrventil vor dem Filterkerzentausch schließen.

- Neue Filterkerze aus der Verpackung nehmen und Hygienekappe entfernen.
- Vor der Installation der Filterkerze das Datum der Installation sowie das Austauschdatum (spätestens nach 12 Monaten) auf das Typenschild der Filterkerze schreiben.
- Im Falle eines Wechsels alte Filterkerze im Uhrzeigersinn aus dem Filterkopf drehen.
- Neue Filterkerze gegen den Uhrzeigersinn in den Filterkopf drehen.
- Absperrventil öffnen und System auf Dichtheit prüfen.

7

8

i HINWEIS!

- ▶ Bei Inbetriebnahme muss die Filterkerze entlüftet werden.
- ▶ Mindestspülwassermengen sind in Kapitel 2.2 angegeben. Die angegebene Menge an Spülwasser soll verworfen werden.

9

6 Wartung und Instandhaltung

⚠ VORSICHT!

- ▶ Bei Nichtbeachtung der Austauschintervalle des Filters kann es zu Schäden an den nachfolgenden Verbrauchern kommen.
- ▶ Bei Nichtaustausch des Filterkopfes oder der Schläuche kann es zu Sachschäden kommen.

Trinkwasser ist ein Lebensmittel	Hygienische Sorgfalt im Umgang mit dem Filtersystem ist selbstverständlich. Das Filtersystem äußerlich regelmäßig mit einem feuchten Tuch reinigen und beim Filterkerzenwechsel sauber arbeiten. Einsatz von ätzenden Chemikalien und scharfen Reinigungsmitteln vermeiden.
Prüfung auf Dichtheit	regelmäßig
Prüfung der Druckschläuche	regelmäßige Prüfung auf Knick- und Quetschstellen. Geknickte Schläuche müssen ersetzt werden.
Betriebspause	Nach einer Betriebspause von mehr als zwei Tagen muss die Filterkerze mit mindestens 4–5 Liter Wasser gespült werden.
Austausch Filterkerze	nach spätestens 12 Monaten (unabhängig von der Restkapazität); nach einer Stillstandszeit von 4 Wochen und länger
Austausch Filterkopf	nach 5 Jahren, spätestens nach 10 Jahren
Austausch Druckschläuche	nach 5 Jahren

7 Fehlerbehebung

Fehler	Ursache	Fehlerbehebung
kein Bezug von filtertem Wasser möglich	Wasserzufuhr oder andere Absperrventile geschlossen Filterkerze nicht vollständig in den Filterkopf eingedreht Filterkopf falsch montiert	Absperrventile prüfen und ggf. öffnen Filterkerze um ½ Drehung heraus- und wieder bis zum Anschlag hindrehen (Kapitel 5.6) Durchflussrichtung – Richtungspfeil am Filterkopf prüfen und ggf. umkehren (Kapitel 5.4) Systemdruck prüfen (Kapitel 4.4)
geringer Wasserdurchlass	Systemdruck ist zu niedrig	System mit eingebauter Filterkerze entlüften (Kapitel 5.6)
Aquastop im Filterkopf undicht bei ausgebauter Filterkerze	Ablagerung von Fremdpartikeln im Aquastop	System mit eingebauter Filterkerze entlüften (Kapitel 5.6)
Verschraubung undicht	Dichtung defekt	Dichtung prüfen, bei Bedarf durch neue ersetzen
Luftblasen milchig / weißes Wasser	nicht vollständig entlüftet verfahrensbedingte Bildung von Kohlensäure, die als kleine weiße Blasen austritt	Entlüftung wiederholen (Kapitel 5.6) nach ca. 5 Min. verschwindet die Trübung
Heizelemente, Boiler im Gerät verkalkt zu schnell	Filterkapazität überschritten, zu kleine Filtergröße, Änderung der Wasserhärte vom Wasserversorger	Gesamthärte und Filterkapazität überprüfen (Kapitel 5.3), ggf. größere Filterkerze einbauen

8 Bestellnummern

	Bestell-Nr.
Filterkerze AQA drink ZINC + Magnesium Mineralized Water Zn+MP200	125258673
Filterkerze AQA drink ZINC + Magnesium Mineralized Water Zn+MP300	125258674
Filterkerze AQA drink ZINC + Magnesium Mineralized Water Zn+MP400	125258675

9 Tabelle der Filterkapazitäten

°dGH		Filterkapazität in Litern (US gal) bezogen auf Kalkschutz		
		Zn+MP200	Zn+MP300	Zn+MP400
Weich	< 8 °dGH	900 (238)	2160 (571)	3240 (856)
Mittel	8 – 14 °dGH	470 (124)	1120 (296)	1680 (444)
Hart	15 – 21 °dGH	280 (74)	670 (177)	1010 (267)
Sehr Hart	22 – 28 °dGH	160 (42)	370 (98)	560 (148)
Sehr, sehr Hart	> 28 °dGH	140 (37)	320 (86)	480 (127)

Table of Contents

1	Scope of delivery	11
2	Technical Data	11
2.1	Dimensions und weights.....	11
2.2	Operating conditions	11
2.3	Typical capacities and chlorine reduction	11
3	Usage and design	12
3.1	Assigned use	12
3.2	Design and function of the filter system	12
4	Operating and safety instructions	12
4.1	Responsibility of the operator.....	13
4.2	Warranty and exclusion of liability.....	13
4.3	Qualified personnel	14
4.4	Pressure	14
4.5	Operation after a break or shutdown / Replacement intervals.....	14
4.6	Disposal	14
5	Installing the filter system	14
5.1	Unpacking the filter system.....	15
5.2	Fitting the filter bracket	15
5.3	Determining filter capacity and bypass setting	15
5.4	Fitting the filter head	15
5.5	Installing a water meter	16
5.6	Installing/replacing the filter cartridge.....	16
6	Service and maintenance	16
7	Trouble shooting	17
8	Order numbers	17
9	Table of filter capacities	17

Explanation of warning notices

WARNING!

- ▶ Indicates a possibly dangerous situation which may cause risk of health.

CAUTION!

- ▶ Indicates a possibly dangerous situation which may cause damage of property.

NOTE!

- ▶ Additional information for an efficient and optimal operation.

1 Scope of delivery

For professional installation of the filter system the following parts are required:

Filter cartridge (1) with hygienic cap and male thread for screwing into the filter head (2).

Filter head (2) with female thread for mounting the filter cartridge (1), suitable for all filter cartridge sizes with installation label. An Aquastop and two non return valves (inlet and outlet) are installed in the filter head.

Bracket (3) for mounting the filter cartridge.

The filter cartridge has to be ordered separately from the filter head. The bracket is included in the scope of delivery of the filter head.

2 Technical Data

2.1 Dimensions and weights

		Zn+MP200	Zn+MP300	Zn+MP400
Total height without bracket, max.	A mm (inch)	360 (14 ³ / ₁₆)	420 (16 ⁷ / ₁₆)	475 (18 ¹¹ / ₁₆)
Total height with bracket	B mm (inch)	385 (15 ³ / ₁₆)	445 (17 ³ / ₁₆)	500 (19 ¹¹ / ₁₆)
Connection height	C mm (inch)	306 (12 ¹ / ₁₆)	336 (14 ⁷ / ₁₆)	421 (16 ⁷ / ₁₆)
Distance from floor	D mm (inch)	65 (2 ⁹ / ₁₆)	65 (2 ⁹ / ₁₆)	65 (2 ⁹ / ₁₆)
Installation length	E mm (inch)	125 (4 ¹³ / ₁₆)	125 (4 ¹³ / ₁₆)	125 (4 ¹³ / ₁₆)
Filter cartridge Ø	F mm (inch)	88 (3 ⁷ / ₁₆)	110 (4 ³ / ₁₆)	130 (5 ¹ / ₄)
Weight of dry filter cartridge, approx.	kg (lb)	0.9 (2.0)	2.1 (4.6)	2.4 (5.3)
Weight of wet filter cartridge, approx.	kg (lb)	1.5 (3.3)	3.2 (7.1)	4.2 (9.3)

1

2.2 Operating conditions

		Zn+MP200	Zn+MP300	Zn+MP400
Connection thread (intake/outlet)		³ / ₈ " (BSP male)		
Nominal flow	L/h (US gal/h)	180 (48)		
Working pressure range	bar (psi)	2 – 8 (29 – 116)		
Intake water pressure	bar (psi)	> 1.2 (> 17.4)		
Pressure loss at 30 L/h (8 US gallons/h) ¹	bar (psi)	0.10 (1.5)	0.10 (1.5)	0.05 (0.7)
Pressure loss at 60 L/h (16 US gallons/h) ¹	bar (psi)	0.15 (2.2)	0.15 (2.2)	0.20 (2.9)
Pressure loss at 180 L/h (48 US gallons/h) ¹	bar (psi)	0.60 (8.7)	0.60 (8.7)	0.50 (7.3)
Water temperature, min.–max.	°C (°F)	+4 to +30 (+39 to +86)		
Ambient temperature, min.–max.	°C (°F)	+4 to +40 (+39 to +104)		
Ambient temperature during transportation/storage, min.–max.	°C (°F)	-20 to +40 (-4 to +104)		
Bed volume	L (US gal)	0.70 (0.2)	1.50 (0.4)	2.00 (0.5)
Operating position		horizontal or vertical		
Minimum flushing volume	L (US gal)	2 (0.5)	3 (0.8)	5 (1.3)

2

¹Bypass setting "2", with a 1.5 m (59.06 inch) hose DN8 fitted to both the intake and outlet.

2.3 Typical capacities and chlorine reduction

		Zn+MP200	Zn+MP300	Zn+MP400
Typical capacity at 8 – 14 °dGH ² *	L (US gal)	470 (124)	1120 (296)	1680 (444)
Chlorine reduction according to 5.5.2 EN 14898:2006	Category	1		
Reduction (influent challenge concentration 2.0 mg/l) ³	%	> 50 %		

²The actual capacities in operation can be higher or lower than the capacities stated in the table. The capacities depend on the quality of the input water, the flow rate, the intake water pressure and the flow continuity. The general hardness reduction is reached in accordance with Section 5.5.5 EN 14898:2006 for the stated capacities.

³The concentration of chlorine in water entering the system was reduced to a concentration less than or equal to the permissible limit for water leaving the system, as specified in NSF/ANSI 42. While testing was performed under standard laboratory conditions, actual performance of the system may vary.*

T1 Typical filter capacities and bypass settings are listed in Chapter 9.

3 Usage and design

3.1 Assigned use

This BWT filter cartridge ...

is only to be used for decarbonizing cold water fulfilling the legal requirements for drinking water.

reduces total* hardness and thus protects appliances against lime scale deposits.

improves flavour of beverages by removing substances responsible for taste and odor (eg. chlorine).

mineralizes drinking water with zinc and magnesium.

filters particles* out of the water.

Any other use is deemed to be non-intended.

3.2 Design and function of the filter system

- 1 Pre-filtration: Removal of particles
- 2 Active carbon pre-filtration: Substances responsible for taste and odor (e.g. chlorine) are removed, no oxidation of ion exchanger
- 3 Ion exchanger: Reduction of total hardness and mineralisation with zinc and magnesium
- 4 Active carbon filtration: removal of chlorine, also from bypass water
- 5 Particle filter: removal of particles

NOTE!

- ▶ The bypass setting on the filter head does not have a function for this filter cartridge.

4 Operating and safety instructions

Despite complying with all safety precautions, risks remain especially in case of misuse or inappropriate handling. Each technical device is to be maintained and serviced regularly to function properly.

WARNING!

- ▶ Any use contrary to the intended use, e.g., if the filter system is fed with water that is not of drinking water quality, results in a health hazard when the water is drunk:
 - Microbiological hazard due to contamination with pathogenic germs
 - Hazard from too high a concentration of heavy metals or organic contamination
- ▶ To protect the drinking water, maintenance and any other work on the filter system has to be carried out considering national directives for drinking water installations (e.g. DIN 1988, EN 1717) and applicable state and local regulations.
- ▶ If the authorities or the operator of the water supply system release instructions to boil the potable water due to microbial contamination it is necessary to boil the filtered water before consumption. If the drinking water quality is restored the filter system must be replaced and connections cleaned.
- ▶ Two type-tested non-return valves (in accordance with DIN EN 13959) are included in the filter head.
- ▶ Separate the filter system from the water supply prior to maintenance work on the drinking water supply. Rinse the water line before reconnecting the filter system.
- ▶ Disconnect the power supply of the appliance prior to installation.

⚠ CAUTION!

- ▶ Observe all national directives for drinking water installations (e.g. DIN 1988, EN 1717) and applicable state and local regulations, general sanitary requirements and technical data for the protection of drinking water.
- ▶ A check (shut-off) valve upstream of the filter system must be installed.
- ▶ Use only connections with gaskets or flat seals. Conical seals damage the filter head connections and will invalidate the warranty claim.
- ▶ The appliance needs to be connected with hoses in accordance with DVGW W 543 or NSF 42/53.
- ▶ If the product has been stored below freezing point (0 °C), leave the unpacked product at the ambient temperature of the installation location for a minimum of 24 hours prior to operation.
- ▶ Do not install the filter system near heat sources, open fire places or naked flames.
- ▶ Chemicals, solvents and vapours must not come into contact with the filter system.
- ▶ The installation location must be protected against freezing and direct sunlight.

i NOTE!

- ▶ For installation and operation of the filter system, the BG regulation "Rules for Safety and Health Protection When Working in Kitchens" of the "Food and Beverages" expert committee of BGZ (BGR111) must be observed. The filter system has been hygiene tested in accordance with Section 7.4 DIN 18879-1.
- ▶ The materials are selected in accordance with the requirements of DIN 18879-1 and EN 14898.
- ▶ The pressure resistance of the filter system conforms to DIN 18879-1.
- ▶ The filtered drinking water conforms to liquid category 2 in accordance with EN 1717.
- ▶ Clean and descale the appliance, e.g. coffee machine, before firstly installing the filter system.
- ▶ For immunocompromised people and infants it is recommended to boil the tap water before drinking. This also applies to filtered water.
- ▶ For the protection against microbiological growth the filter cartridge contains a small amount of silver ("bacteriostatic")*. There might be a harmless release of silver in concentrations below the recommendations of the World Health Organization (WHO). The term "bacteriostatic" indicates that the system limits the passage or growth of bacteria already existing in the incoming water*. It does not mean that the water leaving the system is safer to drink than the water entering it.
- ▶ During the filtering process, the magnesium content rises slightly. If a special low-magnesium diet is to be followed, BWT recommends to seek medical advice.

4.1 Responsibility of the operator

The installation and operating instructions must be kept in the immediate vicinity of the filter system and must be accessible at any time.

The filter system may only be operated in a technically perfect state ensuring a safe operation.

The instructions in this installation and operating manual must be followed entirely.

4.2 Warranty and exclusion of liability

BWT warrants to the original purchaser/consumer all equipment that it manufactures to be free from defects in material and workmanship for a period of 2 years from the date of purchase. This warranty is subject to exclusions and limitations

The notes and recommendations listed, as well as local drinking water and recycling regulations, must be met. All information and notes in this installation and operating manual account for the applicable standards and regulations, state-of-the-art technology as well as our expertise in water treatment. BWT does not assume any liability for damages or subsequent/secondary damages arising from:

Failure to comply with the instructions in this installation and operating manual

- Improper use
- Improper or faulty installation
- Improper commissioning, operation, maintenance
- Mechanical damage of the filter system
- Unauthorized modifications
- Technical modifications
- Use of non-certified, non-approved components

4.3 Qualified personnel

Only authorised, trained persons and professionals shall install, commission and maintain the filter system.

Authorised, trained persons have obtained instructions regarding the assigned tasks and possible risks in case of misuse or improper operation.

Professionals are in a position to install, commission and maintain the device, as a result of their technical training, knowledge and experience, as well as knowledge of applicable regulations.

4.4 Pressure

⚠ CAUTION!

- ▶ If the maximum nominal pressure exceeds 8 bar (116 psi) a pressure reducer must be installed upstream of the filter system.

📌 NOTE!

- ▶ Installing a pressure reducer can reduce the flow.
- ▶ The inlet pressure of the filter system should be higher than 1.2 bar (17.4 psi).

Pressure surges are to be avoided. If they do occur, the sum of pressure surge and idling pressure must not exceed the nominal pressure of 8 bar (116 psi). The positive pressure surge must not exceed 2 bar (29 psi) and the negative pressure shock must not fall below 50% of the settling flow pressure (see DIN 1988 Part 2.2.4).

4.5 Operation after a break or shutdown / Replacement intervals

In the event of longer breaks in operation, close the shut-off valve in the inlet of the filter system. After a break in operation exceeding two days (weekends, vacation, ...), rinse the filter system with 4–5 litres (1.1–1.3 gallons) of water before reuse.

Replace the filter cartridge ...

- on reaching the capacity stated in Section 3.2.
- no later than 12 months after installation.
- after a shutdown of 4 weeks or more.

4.6 Disposal

Dispose of exhausted filter cartridges, surplus parts and packaging according to local regulations. If local collection points are available, recycle all product components to protect the environment.

5 Installing the filter system

📌 NOTE!

- ▶ Decarbonized water contains free carbonic acid. Only appropriate materials are to be used for installation. Original BWT accessories are recommended.

5.1 Unpacking the filter system

Remove the filter system from the packaging. Inspect the delivery for completeness and transport damage. Defective parts must be replaced immediately.

⚠ CAUTION!

- ▶ Faulty or defect parts must be replaced immediately.
- ▶ Always ensure a safe and clean working environment.

5.2 Fitting the filter bracket

⚠ CAUTION!

- ▶ Before installation, read Technical data (Chapter 2) and Operating/Safety instructions (Chapter 4).
- ▶ To connect the filter system to the appliances only use hoses according to DVGW W 543 or NSF 42/53.
- ▶ When installing accessories (hoses, connection sets), observe the installation dimensions and bending radii.

To install the filter system, choose a location that enables simple connection to the water mains.

The bracket has to be aligned and mounted to allow a convenient access and replacement of the filter cartridge.

The filter system must be securely bolted to a wall using the bracket.

The filter system can be operated in a vertical or horizontal position.

For easy service and replacement of the filter cartridge after installation a minimum clearance/ distance of 65 mm (2.56 inches) is required at the bottom of the cartridge. 2

When installing the filter cartridge for horizontal operation, ensure that it is resting on the floor.

5.3 Determining filter capacity and bypass setting

The general hardness can be requested from the water supplier or determined with a titration test. The typical filter capacities are shown in Table T1 (last page). 4

The bypass setting on the filter head does not have a function for this filter cartridge.

The filter cartridge does have a constant bypass.

The filter head should be sealed with the included warranty label. Note month and year on the label. 5

ⓘ NOTE!

- ▶ BWT recommends to choose the size of the filter cartridge with its capacity to be due for replacement in 6 to 12 month intervals.

5.4 Fitting the filter head

⚠ CAUTION!

- ▶ The filter head is never to be left under mains water pressure without a mounted filter cartridge.
- ▶ The tightening torque of the fittings (inlet/outlet) must not exceed 15 Nm!

ⓘ NOTE!

- ▶ The integrated Aquastop in the filter head prevents a water flow without mounted filter cartridge.

Insert the filter head into the filter bracket, observe the correct direction of flow.

Mount hoses (observe the bending radii!) for the water intake and outlet at the filter head.

Connect the water intake hose to the existing check/shut off valve in the intake.

Connect the water outlet hose to the appliance. 6

5.5 Installing a water meter

BWT recommends the installation of a water meter in the inlet of the filter cartridge in case the filter system is used for a device without an integrated water meter (e.g. coffee machine) which indicates the required replacement of the filter cartridge. With the water meter the filter cartridge's residual capacity can be determined at any time. Observe the operating instructions of the BWT.

5.6 Installing/replacing the filter cartridge

⚠ CAUTION!

- ▶ The filter cartridge may only be installed in a genuine BWT filter head.
- ▶ Work cleanly, avoid impurities on the filter system.
- ▶ Close the check/shut off valve before exchanging the filter cartridge.

- Unpack the filter cartridge and remove the hygienic cap.
- Before installing the filter cartridge mark the installation and replacement date (no later than 12 months) on the type label of the filter cartridge. Optionally, a service pass can be obtained. Fill in the dates and fix the service pass to the filter head e.g. with a cable tie.
- In case of replacement unscrew the filter cartridge clockwise out of the filter head.
- Screw the new filter cartridge counter clockwise into the filter head.
- Open the check/shut off valve and check the system for leaks.

7

8

ⓘ NOTE!

- ▶ During commissioning, the filter has to be purged/flushed.
- ▶ The minimal flushing volume is given in Section 2.2. The volume of purge water is to be dismissed.

9

6 Service and maintenance

⚠ CAUTION!

- ▶ Failure to respect the replacement intervals of the filter cartridge may cause damage to the downstream appliances.
- ▶ Failure to replace the filter head or the hoses after 5 years can cause property damage.

Drinking water is food	Handle the filter system hygienically. Clean the filter system regularly with a damp cloth. Work cleanly especially when replacing the filter cartridge. Avoid using alcohol based cleaners, acidic and strong chemicals.
Check for leaks	Regularly
Check the pressure hoses	Regularly check for breaks, squeezes and pinch points. Replace damaged hoses.
Break in operation/shutdown	After a break in operation exceeding two days, the filter cartridge should be purged with a minimum of 4–5 liters (1.1–1.3 US gallons) of water.
Replace filter cartridge	After 12 months (regardless of the residual capacity); after a shutdown of more than 4 weeks
Replace filter head	After 5, after 10 years the latest
Replace pressure hoses	After 5 years

7 Trouble shooting

Error	Cause	Action
Filtered water cannot be drawn	Water supply in general is stopped or a valve is closed Filter cartridge not screwed properly into the filter head Filter head fitted incorrectly	Test all valves and open if necessary Unscrew filter by ½ rotation and reinsert as far as possible (Section 5.5) Check flow direction according to the arrow on the filter head and reverse flow direction if necessary (Section 5.3)
Low water flow rate	System pressure is too low	Check system pressure (Section 4.4)
Aquastop in filter head leaking while filter cartridge is removed	Particles deposited in Aquastop	Purge/flush filter system with mounted filter cartridge (Section 5.6)
Threaded /screw connection is leaking	Defective seal	Check seal, replace if necessary
Air bubbles	System not completely purged	Repeat purging/flushing procedure (Section 5.6)
Turbid or white water	Process-related formation of small bubbles of carbonic acid	Turbidity vanishes after 5 minutes.
Heating element, boiler in the appliance not satisfactorily protected against lime scale	Capacity of filter cartridge, filter cartridge too small; change in water hardness from the water supplier.	Check total hardness (Section 5.3) and filter capacity. Fit suitable filter cartridge if necessary.

8 Order numbers

	Order Number
Filter cartridge AQA drink ZINC + Magnesium Mineralized Water Zn+MP200	125258673
Filter cartridge AQA drink ZINC + Magnesium Mineralized Water Zn+MP300	125258674
Filter cartridge AQA drink ZINC + Magnesium Mineralized Water Zn+MP400	125258675

9 Table of filter capacities

°dGH		Filter capacity in liters (US gal) for lime scale protection		
		Zn+MP200	Zn+MP300	Zn+MP400
Soft	< 8°dGH	900 (238)	2160 (571)	3240 (856)
Medium	8 – 14 °dGH	470 (124)	1120 (296)	1680 (444)
Hard	15 – 21 °dGH	280 (74)	670 (177)	1010 (267)
Very Hard	22 – 28 °dGH	160 (42)	370 (98)	560 (148)
Very, very Hard	> 28 °dGH	140 (37)	320 (86)	480 (127)

Sommaire

1	Contenu de la livraison	19
2	Données techniques	19
2.1	Dimensions et mesures	19
2.2	Conditions de fonctionnement	19
2.3	Capacités typiques et réduction du chlore	19
3	Utilisation et structure	20
3.1	Utilisation conforme	20
3.2	Structure et fonction du filtre.....	20
4	Consignes de service et de sécurité	20
4.1	Responsabilité de l'exploitant	21
4.2	Garantie et exclusion de la responsabilité	21
4.3	Personnel qualifié	22
4.4	Pression	22
4.5	Pauses de fonctionnement / intervalles de remplacement	22
4.6	Mise au rebut.....	22
5	Installation du système de filtre	22
5.1	Déballage du système de filtre	23
5.2	Monter le sporte-filtre	23
5.3	Déterminer la capacité du filtre et régler le by-pass	23
5.4	Monter la tête du filtre	23
5.5	Montage d'un compteur d'eau	24
5.6	Installer/remplacer la cartouche filtrante	24
6	Entretien et maintenance	24
7	Dépannage	25
8	Numéros de commande	25
9	Tableaux pour la capacité de filtre	25

Explication des mises en garde

AVERTISSEMENT!

- ▶ Indique une situation potentiellement dangereuse comportant le risque de problèmes de santé si la situation n'est pas évitée.

PRUDENCE!

- ▶ Indique une situation potentiellement dangereuse comportant le risque de dommages matériels si la situation n'est pas évitée.

REMARQUE!

- ▶ Met en évidence des recommandations et informations pour assurer un fonctionnement efficace et sans perturbations.

1 Contenu de la livraison

Pour une installation professionnelle du système de filtre complet, il faut:

- Cartouche filtrante (1) avec un bouchon hygiénique et un filetage extérieur pour visser dans la tête du filtre (2).
- Tête du filtre (2) avec un filet intérieur pour réception de la cartouche filtrante (1) adaptée à toutes les tailles de cartouches filtrantes avec une plaquette d'installation. La tête du filtre comprend une vanne d'arrêt et un clapet anti-retour.
- Support (3) de fixation de la cartouche filtrante.

La cartouche filtrante doit être commandée en plus de la tête du filtre. Le support de fixation est fourni avec la tête du filtre.

2 Données techniques

2.1 Dimensions et mesures

		Zn+MP200	Zn+MP300	Zn+MP400
Hauteur totale sans support, max.	A mm (pouce)	360 (14 ³ / ₁₆)	420 (16 ⁹ / ₁₆)	475 (18 ¹¹ / ₁₆)
Hauteur totale avec support	B mm (pouce)	385 (15 ³ / ₁₆)	445 (17 ¹ / ₂)	500 (19 ¹¹ / ₁₆)
Hauteur de raccordement	C mm (pouce)	306 (12 ¹ / ₁₆)	336 (14 ⁷ / ₁₆)	421 (16 ⁹ / ₁₆)
Écart au sol	D mm (pouce)	65 (2 ⁹ / ₁₆)	65 (2 ⁹ / ₁₆)	65 (2 ⁹ / ₁₆)
Longueur d'encastrement	E mm (pouce)	125 (4 ¹⁵ / ₁₆)	125 (4 ¹⁵ / ₁₆)	125 (4 ¹⁵ / ₁₆)
Cartouches filtrantes Ø	F mm (pouce)	88 (3 ⁷ / ₁₆)	110 (4 ⁵ / ₁₆)	130 (5 ¹ / ₈)
Cartouche filtrante poids, sèche env.	kg (lb)	0.9 (2.0)	2.1 (4.6)	2.4 (5.3)
Cartouche filtrante poids, humide env.	kg (lb)	1.5 (3.3)	3.2 (7.1)	4.2 (9.3)

1

2.2 Conditions de fonctionnement

		Zn+MP200	Zn+MP300	Zn+MP400
Raccord fileté (entrée / sortie)		³ / ₈ " (filetage extérieur BSP)		
Débit nominal	L/h (US gal/h)	180 (48)		
Plage de pression de service	bar (psi)	2 – 8 (29 – 116)		
Pression d'arrivée d'eau	bar (psi)	> 1.2 (> 17.4)		
Perte de pression à 30 l/h (8 US gallons/h) ¹	bar (psi)	0.10 (1.5)	0.10 (1.5)	0.05 (0.7)
Perte de pression à 60 l/h (16 US gallons/h) ¹	bar (psi)	0.15 (2.2)	0.15 (2.2)	0.20 (2.9)
Perte de pression à 60 l/h (48 US gallons/h) ¹	bar (psi)	0.60 (8.7)	0.60 (8.7)	0.50 (7.3)
Température de l'eau min. – max.	°C (°F)	+4 à +30 (+39 à +86)		
Température ambiante min. – max.	°C (°F)	+4 à +40 (+39 à +104)		
Température ambiante au stockage/ transport, min.-max.	°C (°F)	-20 à +40 (-4 à +104)		
Volume de résine	L (US gal)	0.70 (0.2)	1.50 (0.4)	2.00 (0.5)
Position de service		horizontale ou verticale		
Quantité minimale d'eau de rinçage	L (US gal)	2 (0.5)	3 (0.8)	5 (1.3)

2

¹Pour réglage de contournement « 2 » monté sur la conduite d'arrivée et la conduite de refoulement moyennant un tuyau de 1,5 m DN8.

2.3 Capacités typiques et réduction du chlore

		Zn+MP200	Zn+MP300	Zn+MP400
Capacité typique à 8 – 14 °dGH ² *	L (US gal)	470 (124)	1120 (296)	1680 (444)
Réduction de chlore selon section 5.5.2 EN 14898:2006	Classe	1		

² Les capacités réelles peuvent excéder les valeurs du tableau vers le haut ou le bas. Les capacités dépendent de la qualité de l'eau entrante, du débit, de la pression d'arrivée d'eau et de la continuité d'écoulement. La réduction de la dureté globale est réalisée pour les capacités indiquées selon 5.5.5 EN 14898:2006.

T1 Les capacités du filtre typiques et réglages de by-pass sont listées en chapitre 9.

3 Utilisation et structure

3.1 Utilisation conforme

Cette cartouche filtrante BWT ...

- peut être utilisée pour la décarbonatation de l'eau froide conforme aux exigences légales posées à la qualité de l'eau potable uniquement.
- réduit la dureté globale de l'eau potable et protège les appareils de dépôts nocifs de calcaire.
- améliore l'arôme des boissons par élimination des substances odorantes et de saveur, comme le chlore.
- minéralise d'eau par l'ajout de zinc et magnésium.
- filtre les particules de l'eau.

Toute autre utilisation est considérée non conforme.

3.2 Structure et fonction du filtre

- 1 Filtration en amont: Les particules sont éliminées.
- 2 Filtration en amont par charbon actif: Les substances odorantes et aromatisantes comme le chlore sont éliminées, aucune oxydation de l'échangeur d'ions
- 3 Échangeur d'ions: Réduction de la dureté totale et minéralisation au moyen du zinc et magnésium
- 4 Filtration par charbon actif: Élimination du chlore du mélange
- 5 Micro filtration: Élimination des particules

3

i REMARQUE

- ▶ Les paramètres de réglage de contournement de la tête du filtre n'ont aucune fonction pour cette cartouche filtrante.

4 Consignes de service et de sécurité

Malgré les dispositions de sécurité, il existe toujours un risque résiduel pour tout projet, en particulier en cas d'une utilisation non conforme. Chaque appareil technique a besoin d'un entretien et d'une maintenance périodique pour fonctionner correctement.

⚠ AVERTISSEMENT!

- ▶ Toute utilisation non conforme, comme l'utilisation du système de filtre pour le traitement de l'eau qui n'est pas de qualité potable comporte un risque pour la santé en buvant cette eau:
 - risque microbiologique par les contraintes par germes provoquant des maladies
 - risque d'une concentration démesurée de métaux lourds ou encrassements organiques
- ▶ Pour assurer la protection de l'eau potable, les directives spécifiques des pays concernant les installations d'eau potable (par ex. DIN 1988, EN 1717) doivent être respectées.
- ▶ Si il existe un arrêté des autorités publiques exigeant l'ébullition de l'eau du robinet en raison d'une germination, alors cet arrêté s'étend également à l'eau filtrée. La cartouche filtrante devra être remplacée, et les raccordements devront être nettoyés impérativement si l'eau potable est à nouveau classifiée inoffensive.
- ▶ Un clapet anti-retour approuvé selon contrôle de type conformément à DIN EN 13959 est intégré dans la tête du filtre.
- ▶ Séparer le système de filtre de l'alimentation en eau avant de procéder aux activités de maintenance. Rincer les conduites d'eau avant de raccorder à nouveau le système de filtre
- ▶ L'appareil raccordé doit être séparé du réseau électrique avant le montage.

⚠ PRUDENCE!

- ▶ Veuillez respecter les consignes d'installation spécifiques des pays (par ex. B. DIN 1988, EN 1717), les conditions d'hygiène générales et les données techniques relatives à la protection de l'eau potable.
- ▶ Une vanne d'arrêt doit être installée avant le système de filtration.
- ▶ Utilisez uniquement des raccords à garniture plate. Les garnitures coniques risquent d'endommager les raccords de la tête du filtre et provoqueront l'annulation du droit de garantie.
- ▶ Pour le raccordement des appareils, uniquement des tuyaux DVGW W 543 sont autorisés.
- ▶ Si le produit a été stocké à une température inférieure à 0 °C, laissez le produit déballé reposer pendant 24 h minimum à la température ambiante du lieu d'installation avant de le mettre en service.
- ▶ Ne pas installer le système de filtre à proximité de sources de chaleur ou de flammes nues.
- ▶ Les produits chimiques, dissolvants et vapeurs ne doivent pas entrer en contact avec le système de filtre.
- ▶ Le lieu d'installation doit être à l'abri du gel et protégé des rayons directs du soleil.

ℹ REMARQUE!

- ▶ Pour la pose et l'utilisation du système de filtre, les règles BG « Travailler dans des services de cuisine » du comité « Nutrition et denrées d'agrément » du BGZ (BGR111) font foi. Le système de filtre a été examiné en vue de l'hygiène selon section 7.4 DIN 18879-1.
- ▶ Les matériaux ont été choisis conformément aux exigences de DIN 18879-1 et EN 14898.
- ▶ La résistance à la pression du système de filtre correspond à DIN 18879-1.
- ▶ L'eau potable filtrée correspond à la catégorie de liquides 2 selon EN 1717.
- ▶ Nettoyer et détartrer l'appareil (par exemple, la machine à café) avant d'installer le système de filtre la première fois.
- ▶ Pour certains groupes de personnes (personnes souffrant d'une faiblesse immunitaire, nourrissons), il sera préférable de faire bouillir l'eau du robinet avant la consommation. Cela s'applique également à l'eau filtrée.
- ▶ Le filtre contient de minimes quantités d'argent afin d'inhiber la croissance des germes. Il est possible qu'une faible quantité d'argent se retrouve dans l'eau. Cela est inoffensif et conforme aux recommandations de l'organisation mondiale de la santé (OMS).
- ▶ La teneur en magnésium augmente légèrement durant le processus de filtrage. Si un régime spécifiquement faible en magnésium est suivi, BWT conseille de prendre contact avec le médecin de famille.

4.1 Responsabilité de l'exploitant

- Le manuel d'installation et d'utilisation doit être conservé à proximité immédiate du système de filtre et rester accessible à tout moment.
- Le système de filtre ne peut être utilisé qu'en état de fonctionnement irréprochable et complètement sûr.
- Les instructions du manuel d'installation et d'utilisation doivent être suivies dans leur intégralité.

4.2 Garantie et exclusion de la responsabilité

La cartouche filtrante bénéficie d'une garantie de 2 ans.

Les instructions et recommandations ainsi que les dispositions locales en vigueur pour l'eau potable et la mise au rebut doivent être respectées. Toutes les instructions et informations de ce manuel d'installation et d'utilisation tiennent compte des normes et dispositions en vigueur, de l'état de la technique et notre longue expérience et notre savoir approfondi. BWT décline toute responsabilité pour les dommages et dommages consécutifs dus à :

- Un non-respect des instructions et informations du manuel d'installation et d'utilisation
- Une utilisation non conforme
- Une installation non conforme et erronée
- Un fonctionnement irrégulier
- Des dommages mécaniques du système de filtre
- Des transformations exécutées sans l'aval du fabricant
- Des modifications techniques
- L'utilisation de composants non approuvés

4.3 Personnel qualifié

Uniquement les personnes formées et le personnel spécialisé ont le droit d'installer le système de filtre, de le mettre en service et de le maintenir.

- Les personnes formées sont informées à propos des tâches qui leur sont confiées et des éventuels risques en cas d'une utilisation et d'un comportement non conformes.
- Le personnel spécialisé est à même d'installer, de mettre en service et de maintenir le système de filtre grâce à sa formation spécifique, son savoir et son expérience en la matière et grâce à sa connaissance des dispositions légales pertinentes.

4.4 Pression

⚠ PRUDENCE!

- ▶ La pression nominale maximale ne doit pas excéder 8 bars. Un réducteur de pression doit être installé avant le système de filtre si la pression est supérieure à cette valeur.

ℹ REMARQUE!

- ▶ L'intégration d'un réducteur de pression peut réduire le débit.
- ▶ Pour garantir le fonctionnement irréprochable du système de filtre, la pression d'arrivée ne doit pas être inférieure à 1,2 bars.

Les coups de bélier sont à éviter. S'ils se produisent tout de même, alors la somme de coup de bélier et de pression de repos ne doit pas excéder la pression nominale de 8 bars. Le coup de bélier positif ne doit pas excéder 2 bars, et le coup de bélier négatif ne doit pas être inférieur à 50 % de la pression d'écoulement qui se présente (voir DIN 1988, section 2.2.4).

4.5 Pauses de fonctionnement / intervalles de remplacement

La vanne d'arrêt de l'arrivée du système de filtre doit être fermée lorsque le service est arrêté pendant un certain temps. Après des pauses de service de plus de deux jours (fin de semaine, vacances ...) nous conseillons de rincer le système de filtration avec 4-5 litres d'eau avant de le réutiliser.

Un remplacement de la cartouche filtrante ...

- doit être effectué lorsque la capacité indiquée dans la section 2.3 a été atteinte.
- doit être effectué au plus tard 12 mois après l'installation/le remplacement.
- doit être effectué après un arrêt de 4 semaines ou plus.

4.6 Mise au rebut

Si des postes de ramassage locaux sont disponibles, apporter au point de recyclage les cartouches filtrantes, les autres composants et l'emballage sous le respect de l'environnement. Respecter les dispositions locales!

5 Installation du système de filtre

ℹ REMARQUE!

- ▶ L'eau décarbonatée contient de l'acide de carbone libre. Veuillez vous assurer d'utiliser uniquement des matériaux adéquats quand vous choisissez le matériel de montage. Nous conseillons les accessoires BWT.

5.1 Déballage du système de filtre

Sortir le filtre de l'emballage et vérifier s'il est complet et intact (dégâts de transport).

⚠ PRUDENCE!

- ▶ Les composants défectueux doivent être remplacés immédiatement.
- ▶ Travaillez en toute propreté.

5.2 Monter le porte-filtre

⚠ PRUDENCE!

- ▶ Lisez les Données techniques (chapitre 2) et les Consignes de service et de sécurité (chapitre 4) avant de procéder à l'installation.
 - ▶ Pour le raccordement des appareils, utiliser des tuyaux DVGW W 543.
 - ▶ Respecter les mesures d'installation et les rayons de cintrage lors du montage des accessoires (tuyaux, kits de raccordement).
- Choisir un lieu de pose du système de filtre permettant le raccordement facile au réseau de l'eau potable.
 - Aligner les supports muraux au montage de sorte que la tête du filtre et la cartouche puissent être insérées aisément plus tard.
 - Le système de filtre peut ensuite être utilisé verticalement et horizontalement.
 - La distance entre la cartouche filtrante et le sol ou le mur opposé ne doit pas être inférieure à 65 mm pour qu'il y ait suffisamment de place pour le montage de la cartouche filtrante. **2**
 - Si la cartouche filtrante est montée pour un mode de fonctionnement horizontal, la cartouche filtrante doit être posée sur le sol.

5.3 Déterminer la capacité du filtre et régler le by-pass

- La compagnie assurant de l'alimentation en eau donnera des renseignements à propos de la dureté globale de l'eau, ou la dureté peut être déterminée à l'aide d'un test rapide (test de gouttelettes). La capacité de filtre est spécifiée dans le tableau T1 (dernière page). **4**
- Les paramètres de réglage de contournement de la tête du filtre n'ont aucune fonction pour cette cartouche filtrante.
- La cartouche filtrante fonctionne avec un by-pass fixe.
- La tête du filtre doit être scellée au moyen de la languette autocollante jointe. Le mois et l'année d'installation sont à préciser sur l'étiquette. **5**

i REMARQUE!

- ▶ BWT recommande de sélectionner la taille de la cartouche filtrante de manière à ce que le remplacement ait lieu en intervalles de 6 mois, ou de 12 mois au plus tard.

5.4 Monter la tête du filtre

⚠ PRUDENCE!

- ▶ La tête du filtre ne doit jamais être sous la pression du réseau d'eau pendant une longue durée sans que la cartouche filtrante ne soit montée.
- ▶ Le couple de serrage des raccords ne doit pas excéder 15 Nm!

i REMARQUE!

- ▶ Une vanne d'arrêt est intégrée dans la tête du filtre prévenant la sortie non intentionnée de l'eau quand la vanne d'arrêt est ouverte et qu'il n'y a pas de cartouche filtrante installée.

Insérer la tête du filtre dans le porte-filtre, observer le sens d'écoulement correct.

- Monter les tuyaux (sous considération des rayons de cintrage) de l'arrivée et la sortie de l'eau sur la tête du filtre. **6**
- Raccorder le tuyau pour l'arrivée d'eau à la vanne d'arrêt présente dans l'arrivée.
- Raccorder le tuyau de sortie d'eau à l'appareil consommateur.

5.5 Montage d'un compteur d'eau

BWT recommande l'installation d'un compteur d'eau à la sortie de la cartouche filtrante si l'appareil, par exemple, une machine à café n'est pas équipée d'un compteur qui indiquerait quand la cartouche filtrante doit être remplacée. Le compteur d'eau installé permettra de déterminer à tout moment la capacité résiduelle de la cartouche filtrante. Veuillez appliquer la notice d'utilisation de ce dernier.

5.6 Installer/remplacer la cartouche filtrante

⚠ PRUDENCE!

- ▶ La cartouche filtrante doit être installée dans une tête du filtre BWT originale.
- ▶ Travailler proprement, éviter les encrassements du système de filtre.
- ▶ Fermer la vanne d'arrêt du bâtiment avant de procéder au remplacement de la cartouche filtrante.

- Sortir la nouvelle cartouche filtrante de l'emballage et retirer le bouchon hygiénique.
- Noter la date d'installation ainsi que la date de remplacement (après 12 mois au plus tard) sur l'étiquette signalétique de la cartouche filtrante avant de l'installer.
- Pour un remplacement, dévisser l'ancienne cartouche filtrante dans le sens des aiguilles d'une montre pour la sortir de la tête du filtre.
- Visser la nouvelle cartouche filtrante dans le sens inverse des aiguilles d'une montre pour la fixer dans la tête du filtre.
- Ouvrir la vanne d'arrêt et vérifier si le système est étanche.

ⓘ REMARQUE!

- ▶ Le filtre doit être purgé à la mise en service.
- ▶ Les quantités d'eau de rinçage minimales sont indiquées dans le chapitre 2.2. L'eau de rinçage doit être putréfaction.

6 Entretien et maintenance

⚠ PRUDENCE!

- ▶ Les appareils raccordés en aval peuvent prendre des dommages quand les intervalles de remplacement du filtre ne sont pas respectés.
- ▶ Des dommages matériels sont possibles si la tête du filtre ou les tuyaux ne sont pas remplacés.

L'eau potable est une denrée alimentaire	Il va de soi, que le système de filtre doit être manipulé avec tout le soin hygiénique possible. Nettoyer le système de filtre périodiquement à l'extérieur avec un chiffon humide et travailler proprement en remplaçant la cartouche filtrante. Éviter l'utilisation de substances chimiques abrasives et de détergents agressifs.
Vérifier l'étanchéité	Régulièrement
Vérifier les tuyaux de pression	Vérifier périodiquement si les tuyaux sont pliés ou coincés. Les tuyaux coincés doivent être remplacés.
Pause de fonctionnement	Après une pause de service de plus de deux jours, la cartouche filtrante doit être rincée avec 4-5 litres d'eau avant de le réutiliser.
Remplacement de la cartouche filtrante	Après 12 mois au plus tard (indépendamment de la capacité résiduelle); après un arrêt de 4 semaines ou plus
Remplacement de la tête du filtre	Après 5 ans, après 10 ans au plus tard
Remplacement des tuyaux de pression	Après 5 ans

7 Dépannage

Défaut	Cause	Dépannage
Impossible d'obtenir de l'eau filtrée	L'arrivée d'eau ou d'autres vannes d'arrêt sont fermées La cartouche filtrante n'est pas complètement vissée dans la tête du filtre Tête du filtre montée de manière incorrecte	Vérifier la vanne d'arrêt et l'ouvrir si nécessaire Dévisser la cartouche filtrante d'un ½ tour, puis la visser à nouveau jusqu'à la butée (chapitre 5.5) Vérifier le sens d'écoulement – la flèche du sens d'écoulement sur la tête du filtre et inverser si nécessaire (chapitre 5.3)
Faible débit d'eau	Pression du système trop basse	Vérifier la pression du système (chapitre 4.4)
Vanne d'arrêt non étanche dans tête du filtre quand la cartouche filtrante est démontée	Dépôt de particules étrangères dans la vanne d'arrêt	Purger le système avec la cartouche filtrante vissée (chapitre 5.6)
Vissage non étanche	Étanchéité défectueuse	Contrôler l'étanchéité, remplacer le joint d'étanchéité au besoin
Bulles d'air	Système n'est pas complètement purgé	Purger une nouvelle fois (chapitre 5.6)
Eau laiteuse/blanche	Formation d'acide carbonique due au procédé, l'acide carbonique s'évacue sous forme de petites bulles blanches	La turbidité disparaît après 5 minutes environ
Éléments de chauffe, entartrage trop rapide du chauffe-eau dans l'appareil	Capacité du filtre excédée, taille trop petite du filtre, changement de la dureté de l'eau de la part du fournisseur de l'eau	Vérifier la dureté totale et la capacité de filtre (chapitre 5.3), éventuellement installer une cartouche filtrante plus grande.

8 Numéros de commande

	No de commande
Cartouche filtrante AQA drink ZINC + Magnesium Mineralized Water Zn+MP200	125258673
Cartouche filtrante AQA drink ZINC + Magnesium Mineralized Water Zn+MP300	125258674
Cartouche filtrante AQA drink ZINC + Magnesium Mineralized Water Zn+MP400	125258675

9 Tableaux pour la capacité de filtre

°dGH		Capacité de filtre in litres (US gal) – protection de dépôts de calcaire		
		Zn+MP200	Zn+MP300	Zn+MP400
doux	< 8 °dGH	900 (238)	2160 (571)	3240 (856)
moyen	8 – 14 °dGH	470 (124)	1120 (296)	1680 (444)
dur	15 – 21 °dGH	280 (74)	670 (177)	1010 (267)
très dur	22 – 28 °dGH	160 (42)	370 (98)	560 (148)
très, très dur	> 28 °dGH	140 (37)	320 (86)	480 (127)

Índice

1	Volumen de suministro	27
2	Datos técnicos	27
2.1	Dimensiones y peso	27
2.2	Condiciones de funcionamiento	27
2.3	Capacidades típicas y reducción de cloro	27
3	Uso y montaje	28
3.1	Uso de acuerdo a lo previsto	28
3.2	Montaje y funcionamiento del filtro.....	28
4	Indicaciones de funcionamiento y seguridad.....	28
4.1	Responsabilidad del usuario.....	29
4.2	Disposiciones de la garantía y exclusión de responsabilidad	29
4.3	Personal cualificado	30
4.4	Presión	30
4.5	Uso tras periodos de inactividad/Intervalos de sustitución.....	30
4.6	Eliminación	30
5	Instalación del sistema de filtración	30
5.1	Desembalaje del sistema de filtración.....	30
5.2	Montaje del soporte del filtro.....	31
5.3	Determinación de la capacidad de filtración y ajustes del bypass/mezcla	31
5.4	Montaje de la cabeza filtrante	31
5.5	Montaje de un contador de agua.....	32
5.6	Instalación/cambio de la bujía filtrante.....	32
6	Mantenimiento y reparación.....	32
7	Solución de fallos	33
8	Números de pedido.....	33
9	Tabla con información sobre las capacidades de filtración.....	33

Explicación de los símbolos de advertencia

¡ADVERTENCIA!

- ▶ advierte sobre una posible situación de peligro que puede tener consecuencias para la salud si no se evita.

¡PRECAUCIÓN!

- ▶ advierte sobre una posible situación de peligro que puede provocar daños materiales si no se evita.

¡NOTA!

- ▶ destaca consejos y recomendaciones, así como la información necesaria para un uso eficiente y sin averías.

1 Volumen de suministro

Para la instalación adecuada del sistema de filtración completo se precisa:

- Bujía filtrante (1) con caperuza higiénica y rosca exterior para enroscar a la cabeza filtrante (2).
- Cabeza filtrante (2) con rosca interior para el alojamiento de la bujía filtrante (1), apta para todos los tamaños de bujía filtrante con placa de montaje. La cabeza filtrante cuenta con aquastop y una válvula de retención.
- Soporte (3) para la fijación de la bujía filtrante.

La bujía filtrante se debe pedir a parte de la cabeza filtrante. En el de suministro de la cabeza filtrante está incluido el soporte para la fijación del filtro.

2 Datos técnicos

2.1 Dimensiones y peso

		Zn+MP200	Zn+MP300	Zn+MP400
Altura total sin soporte, máx.	A mm (inch)	360 (14 ³ / ₁₆)	420 (16 ⁹ / ₁₆)	475 (18 ¹¹ / ₁₆)
Altura total con soporte	B mm (inch)	385 (15 ¹ / ₁₆)	445 (17 ¹ / ₁₆)	500 (19 ¹¹ / ₁₆)
Altura de conexión	C mm (inch)	306 (12 ¹ / ₁₆)	336 (14 ⁷ / ₁₆)	421 (16 ⁹ / ₁₆)
Distancia al suelo	D mm (inch)	65 (2 ⁹ / ₁₆)	65 (2 ⁹ / ₁₆)	65 (2 ⁹ / ₁₆)
Longitud de montaje	E mm (inch)	125 (4 ¹⁵ / ₁₆)	125 (4 ¹⁵ / ₁₆)	125 (4 ¹⁵ / ₁₆)
Bujías filtrantes Ø	F mm (inch)	88 (3 ⁷ / ₁₆)	110 (4 ³ / ₁₆)	130 (5 ¹ / ₁₆)
Peso aprox. de la bujía filtrante en seco	kg (lb)	0.9 (2.0)	2.1 (4.6)	2.4 (5.3)
Peso aprox. de la bujía filtrante mojada	kg (lb)	1.5 (3.3)	3.2 (7.1)	4.2 (9.3)

1

2.2 Condiciones de funcionamiento

		Zn+MP200	Zn+MP300	Zn+MP400
Conexión roscada (entrada/salida)		¹ / ₈ " (rosca exterior BSP)		
Caudal nominal	L/h (US gal/h)	180 (48)		
Régimen de presión de trabajo	bar (psi)	2 - 8 (29 - 116)		
Presión del agua de entrada	bar (psi)	> 1.2 (> 17.4)		
Pérdida de presión a 30 l/h (8 US gallons/h) ¹	bar (psi)	0.10 (1.5)	0.10 (1.5)	0.05 (0.7)
Pérdida de presión a 60 l/h (16 US gallons/h) ¹	bar (psi)	0.15 (2.2)	0.15 (2.2)	0.20 (2.9)
Pérdida de presión a 180 l/h (48 US gallons/h) ¹	bar (psi)	0.60 (8.7)	0.60 (8.7)	0.50 (7.3)
Temperatura del agua, mín.-máx.	°C (°F)	+4 hasta +30 (+39 hasta +86)		
Temperatura ambiente, mín.-máx.	°C (°F)	+4 hasta +40 (+39 hasta +104)		
temperatura ambiente durante el almacenamiento / transporte, mín.-máx.	°C (°F)	-20 hasta +40 (-4 hasta +104)		
Volumen del cartucho vacío	L (US gal)	0.70 (0.2)	1.50 (0.4)	2.00 (0.5)
Posición de funcionamiento		horizontal o vertical		
Cantidad mínima de agua para el enjuague	L (US gal)	2 (0.5)	3 (0.8)	5 (1.3)

2

¹ Montaje con ajuste de bypass "2" y con una manguera DN8 de 1,5 m en la entrada y la salida.

2.3 Capacidades típicas y reducción de cloro

		Zn+MP200	Zn+MP300	Zn+MP400
Capacidad típica con 8 - 14 °dGH ² *	L (US gal)	470 (124)	1120 (296)	1680 (444)
Reducción de cloro según el apartado 5.5.2 de la norma EN 14898:2006	Clase	1		

² Las capacidades reales, durante el funcionamiento, pueden ser mayores o menores que las indicadas en la tabla. Las capacidades dependen de la calidad del agua de entrada, del caudal, de la presión del agua de entrada y de la continuidad de la corriente. La reducción de la dureza total según el apartado 5.5.5 de la norma EN 14898:2006 se alcanza respetando las capacidades indicadas.

T1

Las capacidades típicas de filtración y los ajustes de bypass se indican al capítulo 9.

3 Uso y montaje

3.1 Uso de acuerdo a lo previsto

Esta bujía filtrante de BWT ...

- sólo debe emplearse para descarbonizar agua fría con calidad de agua potable según las normativas legales.
- reduce la dureza total del agua potable y reduce, así, los posibles depósitos de cal en dispositivos.
- mejora el aroma de las bebidas a la eliminación de sustancias olorosas y aromáticas, como cloro.
- mineraliza el agua añadiendo zinc y magnesio.
- filtra las partículas del agua.

Cualquier uso alternativo a estos se considerará uso no conforme a lo previsto.

3.2 Montaje y funcionamiento del filtro

- 1 Prefiltración: Se eliminan las partículas.
- 2 Prefiltración con carbón activo: Se eliminan sustancias olorosas y aromáticas, como cloro; sin oxidación del intercambiador de iones
- 3 Intercambiador de iones: Reducción de la dureza total y mineralización con zinc y magnesio
- 4 Filtración con carbón activo: eliminación de cloro de la mezcla
- 5 Filtración fina: eliminación de partículas.

3

¡NOTA!

- ▶ Los ajustes de bypass en cabeza filtrante no tienen función para este bujía filtrante.

4 Indicaciones de funcionamiento y seguridad

A pesar de todas las medidas de seguridad, todos los productos presentan riesgos residuales, especialmente en casos de manejo inadecuado. Todo aparato técnico requiere tareas de mantenimiento y conservación regulares para un funcionamiento correcto.

¡ADVERTENCIA!

- ▶ Cualquier uso no conforme a lo previsto, por ejemplo, la utilización del sistema de filtración para el tratamiento de agua no potable, podría suponer un riesgo para su salud a la hora de consumirla:
 - riesgo microbiológico si contuviera agentes patógenos
 - riesgo debido a la alta concentración de metales pesados o impurezas orgánicas en el agua.
- ▶ Para proteger el agua potable, durante cualquier trabajo que vaya a realizar en el sistema de filtración, deberá respetar las directrices regionales sobre instalaciones de agua potable (p. ej. DIN 1988, EN 1717).
- ▶ Si, debido a una contaminación con gérmenes, los organismos oficiales exigen que se hierva el agua del grifo, esto se aplica también al agua filtrada. Una vez que las autoridades consideren que se puede volver a consumir el agua potable sin peligro, deberá sustituir la bujía filtrante y limpiar las conexiones sin falta.
- ▶ En la cabeza de filtrado se ha incorporado en fábrica una válvula de retención de acuerdo con la norma DIN EN 13959.
- ▶ Antes de realizar trabajos de mantenimiento en la red de abastecimiento de agua potable, deberá separar el sistema de filtración de la red de abastecimiento. Limpie la tubería del agua, de forma adecuada, antes de volver a conectar el sistema de filtración.
- ▶ Antes del montaje, deberá interrumpir la alimentación eléctrica del aparato final.

⚠ ¡PRECAUCIÓN!

- ▶ Respete las normas de instalación regionales (p. ej. DIN 1988, EN 1717), las condiciones higiénicas generales y los datos técnicos para la protección del agua potable.
- ▶ Delante del sistema de filtración se debe instalar una válvula de cierre.
- ▶ Utilice solamente uniones con juntas planas. Las juntas cónicas dañan las uniones de la cabeza filtrante y anulan la garantía.
- ▶ Para conectar los aparatos, utilice únicamente mangueras que sean compatibles con DVGW-W 543.
- ▶ Si el producto se ha almacenado a una temperatura inferior a los 0 °C, sáquelo del embalaje y expóngalo a la temperatura ambiente del lugar de instalación durante al menos 24 horas.
- ▶ No instale el sistema de filtración cerca de una fuente de calor o fuego abierto.
- ▶ El sistema de filtración no debe estar en contacto con sustancias químicas, disolventes o vapores.
- ▶ El lugar de instalación debe estar protegido de las heladas y de la radiación solar directa.

📌 ¡NOTA!

- ▶ Para la instalación y el funcionamiento del sistema de filtración se deben respetar las normas de la Ley Federal Alemana sobre "Trabajos en establecimientos de restauración" del Comité Técnico de "Productos alimentarios" de la BGZ (Central de la mutua profesional en favor de la salud y seguridad laboral) (normas de la mutua profesional 111), entre otras. La higiene del sistema de filtración se ha verificado según el apartado 7.4 de la norma DIN 18879-1.
- ▶ La selección del material de trabajo se ha realizado según los requisitos de las normas DIN 18879-1 y EN 14898.
- ▶ La resistencia a la presión del sistema de filtración cumple con la norma DIN 18879-1.
- ▶ El agua potable filtrada cumple con la categoría de líquidos 2 de la norma DIN EN 1717.
- ▶ Antes de la primera instalación del sistema, deberá limpiar y descalcificar el aparato (p. ej. la cafetera).
- ▶ Para determinados grupos de personas (p. ej. personas inmunodeprimidas o bebés) se recomienda hervir el agua del grifo antes del uso. Esto se aplica también al agua filtrada.
- ▶ El filtro contiene cantidades reducidas de plata para impedir la proliferación de gérmenes. Una pequeña cantidad de plata podría transmitirse al agua. Esto resulta inocuo y satisface las correspondientes recomendaciones de la Organización Mundial de la Salud (OMS).
- ▶ Durante el filtrado podría aumentar ligeramente el grado de magnesio. En caso de que tenga que seguir una dieta baja en magnesio, le recomendamos que lo consulte con su médico.

4.1 Responsabilidad del usuario

- Las instrucciones de montaje y manejo deberán guardarse cerca del sistema de filtración y ser accesibles en todo momento.
- El sistema de filtración debe utilizarse, exclusivamente, en condiciones de seguridad y de funcionamiento adecuadas.
- Deberán cumplirse íntegramente las especificaciones de las instrucciones de montaje y manejo.

4.2 Disposiciones de la garantía y exclusión de responsabilidad

La bujía filtrante cuenta con dos años de garantía.

Deberán respetarse todas las indicaciones y recomendaciones presentes, así como las normativas locales vigentes relacionadas con el agua potable y su deshecho. Todos los datos e indicaciones incluidos en las presentes instrucciones de montaje y manejo han sido recopilados según los estándares y las normativas vigentes, el estado de la técnica y nuestros amplios conocimientos y experiencia. BWT no asumirá ninguna responsabilidad por daños directos y colaterales si se da uno de los siguientes casos:

- Incumplimiento de las indicaciones incluidas en las instrucciones de montaje y manejo
- Uso no conforme a lo previsto
- Instalación inadecuada o incorrecta
- Funcionamiento inadecuado
- Daños mecánicos en el sistema de filtración

- Modificaciones realizadas por cuenta propia
- Modificaciones técnicas
- Uso de piezas no autorizadas

4.3 Personal cualificado

La instalación, la puesta en marcha y el mantenimiento del sistema de filtración deberá realizarse, únicamente, por parte de personal formado y personal técnico.

- Los empleados encargados de ello han recibido formación acerca del trabajo que realizarán y sobre los posibles peligros que derivan del uso inadecuado.
- Los empleados que cuentan con una formación especializada, disponen de suficientes conocimientos y experiencia y, a la vez, dominan las correspondientes disposiciones relativas a la instalación, puesta en marcha y mantenimiento.

4.4 Presión

⚠ ¡PRECAUCIÓN!

- ▶ La presión nominal máxima no debe superar los 8 bares. Si fuera superior, necesitará instalar un reductor de presión delante del sistema de filtración.

📌 ¡NOTA!

- ▶ La instalación de un reductor de presión podría resultar en una reducción de la corriente.
- ▶ Para asegurar el funcionamiento correcto del sistema de filtración, la presión de entrada no debe ser inferior a los 1,2 bares.

Deberá evitar los golpes de presión. Si los hubiera, la suma del golpe de presión y la presión en reposo no debe superar una presión nominal de 8 bares. Para ello, el golpe de presión positivo no debe superar los 2 bares y el golpe de presión negativo no debe ser inferior al 50% de la presión de flujo de ajuste (véase la normativa DIN 1988, apartado 2.2.4).

4.5 Uso tras periodos de inactividad/Intervalos de sustitución

Cierre la válvula de cierre de la entrada del sistema de filtración en caso de periodos de inactividad prolongados. Limpiar el sistema de filtración con entre 4 y 5 litros de agua antes de volver a utilizarlo, después de un periodo de inactividad de más de dos días (fin de semana, vacaciones, etc.).

Se debe sustituir la bujía filtrante ...

- tras alcanzar las capacidades indicadas en Cap. 2.3
- cada 12 meses a partir del montaje/cambio.
- tras un periodo de inactividad de 4 semanas o más.

4.6 Eliminación

Si existen puntos de recogida en su ciudad, deseche allí las bujías filtrantes agotadas, piezas sobrantes y envoltorios para su reciclaje; de esta forma contribuye al cuidado del medio ambiente. ¡Respete siempre la normativa local!

5 Instalación del sistema de filtración

📌 ¡NOTA!

- ▶ El agua descarbonizada contiene ácido carbónico libre. A la hora de seleccionar el material de montaje deberá cerciorarse de emplear únicamente material adecuado. Se recomienda el uso de piezas de BWT.

5.1 Desembalaje del sistema de filtración

Saque el filtro del embalaje y compruebe su integridad (que no se hayan producido daños durante el transporte).

⚠ ¡PRECAUCIÓN!

- ▶ Las piezas defectuosas se deben reemplazar inmediatamente.
- ▶ Trabaje de manera limpia.

5.2 Montaje del soporte del filtro**⚠ ¡PRECAUCIÓN!**

- ▶ Antes de realizar la instalación, consulte los datos técnicos (Capítulo 2) y las indicaciones de funcionamiento y seguridad (Capítulo 4).
- ▶ Para la conexión de los aparatos, deberá utilizar únicamente mangueras compatibles con DVGW-W 543.
- ▶ Durante el montaje de los accesorios (mangueras, juegos de conexión), deberá tener las dimensiones de montaje y los radios de curvatura en cuenta.

- Para la colocación del sistema de filtración, se recomienda un lugar que permita una conexión fácil a la red de agua potable.
- El soporte para la pared deberá instalarse de tal modo que la cabeza y la bujía filtrantes se puedan introducir con facilidad.
- El sistema de filtración se debe fijar a una pared mediante un soporte.
- El sistema de filtración se puede utilizar en posición vertical y horizontal.
- Para que disponga de espacio suficiente para su instalación, la distancia entre la bujía filtrante y el suelo, o la pared de enfrente, debe ser como mínimo de 65 mm. **2**
- Al montar la bujía filtrante, para su funcionamiento en posición horizontal, tenga en cuenta que ésta tiene que apoyarse sobre el suelo.

5.3 Determinación de la capacidad de filtración y ajustes del bypass/mezcla

- Puede consultar la dureza total en su empresa de suministro de agua o a través de un test rápido (test de gota). La capacidad de filtración se indica en la tabla T1 (última página). **4**
- Los ajustes de bypass en cabeza filtrante no tienen función para este bujía filtrante.
- El bujía filtrante funciona con un bypass fijo. **5**
- Puede fijarlo con ayuda de la etiqueta de sellado adjunta. Deberá anotar el mes y año de la instalación en dicha pegatina de sellado.

ⓘ ¡NOTA!

- ▶ BWT le recomienda elegir el tamaño y la capacidad de su bujía filtrante de tal modo que la sustitución se tenga que realizar cada 6 meses, como máximo al cabo de 12 meses.

5.4 Montaje de la cabeza filtrante**⚠ ¡PRECAUCIÓN!**

- ▶ La cabeza filtrante no debe quedar nunca bajo la presión de la red de suministro de agua durante un periodo de tiempo prolongado sin la bujía filtrante enroscada.
- ▶ El par de apriete de la pieza de empalme no debe superar los 15 Nm.

ⓘ ¡NOTA!

- ▶ La cabeza filtrante cuenta con un aquastop, que evita que el agua salga al abrir la válvula de cierre si no se encuentra instalada una bujía filtrante.

Coloque la cabeza filtrante en el soporte del filtro, respetando la dirección del flujo.

- Conecte las mangueras de entrada y salida de agua en la cabeza filtrante (respete los radios de curvatura).
- Conecte la manguera de entrada de agua a la válvula de cierre de la entrada.
- Conecte la manguera de salida del agua al aparato consumidor. **6**

5.5 Montaje de un contador de agua

BWT le recomienda instalar un contador de agua (en la salida de la bujía filtrante) que avise de la necesidad de sustitución de la bujía filtrante, si el aparato consumidor, p. ej., la cafetera, no dispone de contador propio. El contador de agua le informará, constantemente, sobre la capacidad restante disponible de la bujía filtrante. Respete el manual de instrucciones de dicho aparato.

5.6 Instalación/cambio de la bujía filtrante

⚠ ¡PRECAUCIÓN!

- ▶ Las bujías filtrantes sólo pueden instalarse en cabezas filtrantes de BWT originales.
- ▶ Trabaje con limpieza, evite las impurezas orgánicas en el sistema de filtración.
- ▶ Antes de cambiar la bujía filtrante, cerrar la válvula de cierre.

- 7 ■ Extraiga la bujía filtrante del envase y retire la caperuza higiénica.
- 7 ■ Antes de instalar la bujía filtrante, escriba en la etiqueta adjunta del filtro la fecha de la instalación y la fecha en la que debe sustituirse (lo más tardar 12 meses más tarde).
- 8 ■ Si se trata de un cambio, gire la bujía filtrante antigua que se encuentra en la cabeza filtrante en sentido de las agujas del reloj.
 - La nueva bujía deberá girarse en dirección contraria a las agujas del reloj.
 - Abra la válvula de cierre y compruebe la estanqueidad del sistema.

📌 ¡NOTA!

- 9 ▶ Antes de la puesta en funcionamiento, purgue el filtro.
- 9 ▶ Las cantidades mínimas de agua para el enjuague se indican en Capítulo 2.2. El agua de enjuague debe ser putrefacción.

6 Mantenimiento y reparación

⚠ ¡PRECAUCIÓN!

- ▶ El incumplimiento de los intervalos de sustitución del filtro podrían dañar los aparatos consumidores conectados.
- ▶ Si no se sustituye la cabeza filtrante o las mangueras, esto podría provocar daños materiales.

El agua potable es un alimento	Durante el manejo del sistema de filtración, las precauciones higiénicas se deberán respetar en todo momento Limpie el exterior del sistema de filtración, con regularidad, con un paño húmedo y trabaje con limpieza a la hora de sustituir la bujía filtrante. Evite el uso de productos químicos corrosivos y detergentes agresivos.
Control la estanqueidad	Con regularidad
Control de las mangueras de presión	Control regular de la existencia de zonas de pliegues y aplastamiento. Las mangueras que estén dobladas tendrán que ser sustituidas.
Periodo de inactividad	Después de un periodo de inactividad que supere los dos días, deberá enjugar la bujía filtrante con un mínimo de entre 4 y 5 litros de agua.
Cambio de la bujía filtrante	Lo más tardar cada 12 meses (independientemente de la posible capacidad restante); tras un periodo de inactividad de 4 semanas.
Cambio de la cabeza filtrante	cada cinco años, como máximo cada 10 años
Cambio de las mangueras de presión	cada 5 años

7 Solución de fallos

Fallo	Causa	Solución
No se obtiene agua filtrada	La entrada de agua u otras válvulas de cierre están cerradas	Controlar las válvulas de cierre y, si fuera necesario, abrirlas.
	La bujía filtrante no se ha encajado bien en la cabeza filtrante	Girar la bujía filtrante media vuelta para extraerla y, a continuación, volver a enroscarla hasta el tope (Capítulo 5.6)
	Instalación incorrecta de la cabeza filtrante	Dirección del flujo – Controlar la flecha indicadora de dirección de la cabeza filtrante y, si fuera necesario, dar la vuelta (Capítulo 5.4)
Escaso paso de agua	La presión del sistema es demasiado baja	Controlar la presión del sistema (Capítulo 4.4)
Con la válvula filtrante extraída, el aquastop de la cabeza filtrante no es estanco	Deposito de partículas en el aquastop	Purgar el sistema con la bujía filtrante instalada (Capítulo 5.6)
La unión roscada no es estanca	Junta dañada	Controlar la junta, si fuera necesario, sustituirla
Burbujas de aire	El sistema no se ha purgado bien	Repetir la purga (Capítulo 5.6)
Agua lechosa / blanca	formación de ácido carbónico durante el procedimiento, que se muestra en forma de pequeñas burbujas blancas	tras aprox. 5 minutos, desaparecen
los elementos calentadores, el calentador del dispositivo se cubre rápidamente de cal	La capacidad de filtración se ha sobrepasado, el tamaño del filtro es demasiado pequeño, cambio de la dureza del agua	Controlar la dureza genral y la capacidad de filtración (Capítulo 5.3), en caso necesario, sustituir la bujía filtrante por una más grande

8 Números de pedido

	Nº de pedido
Bujía filtrante AQA drink ZINC + Magnesium Mineralized Water Zn+MP200	125258673
Bujía filtrante AQA drink ZINC + Magnesium Mineralized Water Zn+MP300	125258674
Bujía filtrante AQA drink ZINC + Magnesium Mineralized Water Zn+MP400	125258675

9 Tabla con información sobre las capacidades de filtración

°dGH		capacidades de filtración en litros (US gal) relacionado con la protección de cal		
		Zn+MP200	Zn+MP300	Zn+MP400
suave	< 8 °dGH	900 (238)	2160 (571)	3240 (856)
medio	8 – 14 °dGH	470 (124)	1120 (296)	1680 (444)
duro	15 – 21 °dGH	280 (74)	670 (177)	1010 (267)
muy duro	22 – 28 °dGH	160 (42)	370 (98)	560 (148)
muy, muy duro	> 28 °dGH	140 (37)	320 (86)	480 (127)

Indice analitico

1	Fornitura	35
2	Dati tecnici	35
2.1	Dimensioni e misure	35
2.2	Condizioni di utilizzo	35
2.3	Capacità tipiche e riduzione di cloro	35
3	Utilizzo e struttura.....	36
3.1	Utilizzo conforme.....	36
3.2	Struttura e funzionamento del filtro.....	36
4	Indicazioni per il funzionamento e la sicurezza	36
4.1	Responsabilità del gestore	37
4.2	Garanzia ed esclusione di responsabilità	37
4.3	Personale qualificato.....	38
4.4	Pressione	38
4.5	Interruzioni di utilizzo / Intervalli di sostituzione	38
4.6	Smaltimento.....	38
5	Installazione del sistema di filtrazione.....	38
5.1	Disimballaggio del sistema di filtrazione.....	38
5.2	Montaggio staffa di supporto.....	39
5.3	Rilevazione capacità filtro e regolazione bypass.....	39
5.4	Montaggio testa di connessione.....	39
5.5	Montaggio di un contaltri	40
5.6	Installazione/Sostituzione cartuccia filtrante.....	40
6	Manutenzione e riparazione	40
7	Riparazione dei guasti	41
8	Numeri ordinazione	41
9	Tabelle della capacità del filtro	41

Spiegazione delle avvertenze

AVVERTENZA!

- ▶ indica una possibile situazione di pericolo che potrebbe avere ripercussioni sulla salute se non evitata.

ATTENZIONE!

- ▶ indica una possibile situazione di pericolo che potrebbe condurre a danni a cose se non evitata.

NOTA!

- ▶ propone suggerimenti e informazioni per un utilizzo efficiente e senza problemi.

1 Fornitura

Per l'installazione appropriata del sistema di filtrazione completo sono necessari:

- Cartuccia filtrante (1) con coperchio igienico e filettatura esterna per l'avvitamento nella testa di connessione.
- Testa di connessione (2) con filettatura interna per l'attacco della cartuccia filtrante (1) adatto a tutte le misure della cartuccia filtrante con targhetta di installazione. La testa di connessione contiene un Aquastop e una valvola di non ritorno.
- Staffa di supporto (3) per il fissaggio della cartuccia filtrante

La cartuccia filtrante deve essere ordinata separatamente dalla testa di connessione. Nella fornitura della testa di connessione è compresa la staffa di supporto.

2 Dati tecnici

2.1 Dimensioni e misure

			Zn+MP200	Zn+MP300	Zn+MP400
Altezza complessiva senza staffa, max.	A	mm (pollici)	360 (14 ³ / ₁₆)	420 (16 ⁹ / ₁₆)	475 (18 ¹¹ / ₁₆)
Altezza complessiva con staffa	B	mm (pollici)	385 (15 ³ / ₁₆)	445 (17 ¹ / ₂)	500 (19 ¹¹ / ₁₆)
Altezza del raccordo	C	mm (pollici)	306 (12 ¹ / ₁₆)	336 (14 ⁷ / ₁₆)	421 (16 ⁹ / ₁₆)
Distanza dal terreno	D	mm (pollici)	65 (2 ⁷ / ₁₆)	65 (2 ⁷ / ₁₆)	65 (2 ⁷ / ₁₆)
Lunghezza dell'installazione	E	mm (pollici)	125 (4 ¹⁵ / ₁₆)	125 (4 ¹⁵ / ₁₆)	125 (4 ¹⁵ / ₁₆)
Cartucce filtranti Ø	F	mm (pollici)	88 (3 ⁷ / ₁₆)	110 (4 ⁵ / ₁₆)	130 (5 ¹ / ₈)
Peso cartuccia filtrante, asciutta circa		kg (lb)	0.9 (2.0)	2.1 (4.6)	2.4 (5.3)
Peso cartuccia filtrante, bagnata circa		kg (lb)	1.5 (3.3)	3.2 (7.1)	4.2 (9.3)

1

2.2 Condizioni di utilizzo

		Zn+MP200	Zn+MP300	Zn+MP400
Filettatura di attacco (afflusso/deflusso)		³ / ₄ " (filettatura esterna BSP)		
Portata nominale	L/h (US gal/h)	180 (48)		
Campo pressione di esercizio	bar (psi)	2 - 8 (29 - 116)		
Pressione acqua di afflusso	bar (psi)	> 1.2 (> 17.4)		
Perdita di pressione a 30 L/h (8 US gal/h) ¹	bar (psi)	0.10 (1.5)	0.10 (1.5)	0.05 (0.7)
Perdita di pressione a 60 L/h (16 US gal/h) ¹	bar (psi)	0.15 (2.2)	0.15 (2.2)	0.20 (2.9)
Perdita di pressione a 180 L/h (48 US gal/h) ¹	bar (psi)	0.60 (8.7)	0.60 (8.7)	0.50 (7.3)
Temperatura acqua, min. e max.	°C (°F)	+4 a +30 (+39 a +86)		
Temperatura ambiente, min. e max.	°C (°F)	+4 a +40 (+39 a +104)		
Temperatura ambiente durante magazzino- gio/trasporto, min. e max.	°C (°F)	-20 a +40 (-4 a +104)		
Volume della cartuccia filtrante a vuoto	L (US gal)	0.70 (0.2)	1.50 (0.4)	2.00 (0.5)
Posizione di funzionamento		orizzontale o verticale		
Quantità minima acqua di risciacquo	L (US gal)	2 (0.5)	3 (0.8)	5 (1.3)

2

¹Con un tubo flessibile di 1,5 m DN8 montato sul punto di afflusso e deflusso.

2.3 Capacità tipiche e riduzione di cloro

		Zn+MP200	Zn+MP300	Zn+MP400
Capacità tipica a 8 - 14 °dGH ² *	L (US gal)	470 (124)	1120 (296)	1680 (444)
Riduzione di cloro ai sensi della sezione 5.5.2 EN 14898:2006	Classe	1		

² Durante il funzionamento, la capacità effettiva potrebbe essere superiore o inferiore rispetto alle capacità indicate nella tabella. Le capacità dipendono dalla qualità dell'acqua di entrata, dalla portata, dalla pressione acqua di afflusso e dalla continuità della corrente. La riduzione della durezza totale viene raggiunta sulla base delle indicazioni nella sezione 5.5.5 EN 14898:2006 in relazione alla capacità indicata.

T1 Le capacità del filtro e le regolazioni bypass tipiche sono elencate nel capitolo 9.

3 Utilizzo e struttura

3.1 Utilizzo conforme

Questa cartuccia filtrante BWT ...

- può essere impiegata solo per la decarbonizzazione dell'acqua fredda soddisfacente i requisiti previsti dalla legge per la qualità dell'acqua potabile
 - riduce la durezza totale dell'acqua potabile e protegge così dispositivi dai depositi dannosi di calcare.
 - migliora l'aroma delle bevande grazie alla rimozione di odori e sapori sgradevoli, come ad esempio il cloro.
 - mineralizza l'acqua aggiungendo zinco e magnesio
 - rimuove le particelle in sospensione dall'acqua.
- Ogni altro utilizzo è da considerarsi non conforme.

3.2 Struttura e funzionamento del filtro

- 1 Prefiltrazione: vengono eliminate le particelle in sospensione.
- 2 Prefiltrazione a carbone attivo: vengono rimossi odori e sapori, come ad esempio il cloro;
- 3** nessuna ossidazione dello scambiatore di ioni
- 3 Scambiatore di ioni: riduzione della durezza totale e mineralizzazione con zinco e magnesio
- 4 Filtrazione a carbone attivo: eliminazione del cloro dal bypass
- 5 Filtrazione fine: eliminazione delle particelle in sospensione

i NOTA!

- ▶ Le regolazione bypass sulla testa di connessione non hanno alcuna funzione per questa cartuccia filtrante.

4 Indicazioni per il funzionamento e la sicurezza

Malgrado tutte le misure di sicurezza da noi adottate, ogni prodotto, se utilizzato in modo improprio, mantiene un potenziale di rischio. Ogni apparecchio tecnico necessita di una cura e di una manutenzione regolare per funzionare perfettamente.

⚠ AVVERTENZA!

- ▶ Ogni utilizzo non conforme, ad esempio l'impiego del sistema di filtrazione per la preparazione di acqua non di qualità potabile, può comportare rischi per la salute nel caso in cui quest'acqua venga bevuta:
 - rischio microbiologico in presenza di carica di germi patogeni
 - rischio derivante dalla concentrazione troppo elevata di metalli pesanti o impurità organiche
- ▶ Per salvaguardare l'acqua potabile è necessario attenersi alle direttive locali in materia (ad es. DIN 1988, EN 1717) per qualunque tipo di lavoro sul sistema di filtrazione.
- ▶ In presenza di un'ordinanza ufficiale di bollitura dell'acqua di rubinetto a causa di contaminazione da germi, questa varrà anche per l'acqua filtrata. Se l'acqua potabile venisse dichiarata non più dannosa, è obbligatoriamente necessario sostituire la cartuccia filtrante e pulire i raccordi.
- ▶ Una valvola di non ritorno testata secondo DIN EN 13959 è integrata nella testa di connessione.
- ▶ Prima di effettuare lavori di manutenzione sull'impianto di rifornimento dell'acqua potabile, staccare il sistema di filtrazione dall'impianto di rifornimento idrico. Lavare la condotta dell'acqua prima di ricollegare nuovamente il sistema di filtrazione.
- ▶ Prima del montaggio, l'apparecchiatura terminale deve essere staccato dalla rete elettrica.

⚠ ATTENZIONE!

- ▶ Rispettare le direttive di installazione locali (ad es. DIN 1988, EN 1717), le condizioni igieniche generali e i dati tecnici per salvaguardare l'acqua potabile.

- ▶ A monte del sistema di filtrazione deve essere installata una valvola di chiusura.
- ▶ Utilizzare solamente raccordi con guarnizioni piatte. Gli elementi di tenuta conici danneggiano i raccordi della testa di connessione e portano a fare decadere la garanzia.
- ▶ Per i collegamenti agli apparecchi consigliamo l'uso solamente di tubi flessibili in base a DVGW W 543.
- ▶ Se il prodotto è stato conservato a una temperatura inferiore a 0 °C, dopo averlo disimballato, lasciarlo per 24 ore alla temperatura ambiente del luogo di installazione prima di metterlo in funzione.
- ▶ Non installare il sistema di filtrazione a contatto con fonti di calore e fiamme libere.
- ▶ Prodotti chimici, solventi e vapori non possono entrare in contatto con il sistema di filtrazione.
- ▶ Il luogo dell'installazione deve essere resistente al gelo e protetto dalla radiazione solare diretta.

i **NOTA!**

- ▶ Per l'installazione e l'utilizzo del sistema di filtrazione è inoltre necessario osservare le regole BG "Lavoro in attività di cucina" del comitato tecnico "Generi alimentari e voluttuari" della BGZ (BGR111). Le condizioni igieniche del sistema di filtrazione sono state verificate secondo la sezione 7.4 DIN 18879-1.
- ▶ La scelta dei materiali avviene in base a DIN 18879-1 e a EN 14898.
- ▶ La resistenza alla pressione del sistema di filtrazione è conforme a DIN 18879-1.
- ▶ L'acqua potabile filtrata appartiene alla categoria di liquidi 2 secondo EN 1717.
- ▶ Prima di installare per la prima volta il sistema di filtrazione, pulire e rimuovere il calcare dalle apparecchiature, ad esempio le macchine per il caffè.
- ▶ Per determinate categorie di persone (ad esempio persone affette da deficienza immunitaria, neonati) è consigliabile far bollire l'acqua di rubinetto prima del consumo. Lo stesso vale anche per l'acqua filtrata.
- ▶ Il filtro contiene piccole quantità di argento che possono ridurre la proliferazione di germi. Una piccola quantità di argento può essere rilasciata nell'acqua. La quantità non ha rilevanza ed è in accordo con le raccomandazioni dell'Organizzazione Mondiale della Sanità (OMS).
- ▶ Durante il procedimento di filtraggio aumenta leggermente il contenuto di magnesio dell'acqua. Nel caso in cui sia necessario seguire una dieta povera di magnesio, è consigliabile rivolgersi al proprio medico.

4.1 Responsabilità del gestore

- Le istruzioni di montaggio e d'uso devono essere conservate nelle immediate vicinanze del sistema di filtrazione ed essere sempre accessibili.
- Il sistema di filtrazione può essere azionato solamente in condizioni tecnicamente perfette e sicure.
- Osservare scrupolosamente le indicazioni delle istruzioni di montaggio e d'uso.

4.2 Garanzia ed esclusione di responsabilità

La cartuccia filtrante è coperta da una garanzia di 2 anni.

Attenersi alle note, ai consigli suggeriti e alle normative locali sullo smaltimento e sull'acqua potabile in vigore in relazione all'ambito di applicazione. Tutti i dati e le note presenti in queste istruzioni tengono conto delle norme e disposizioni valide, dello stato della tecnologia e della nostra conoscenza ed esperienza pluriennale. BWT non si assume nessuna responsabilità per danni conseguenti dovuti a:

- mancata osservanza delle indicazioni e delle note presenti nelle istruzioni di montaggio e d'uso
- utilizzo non conforme
- installazione non conforme, errata
- funzionamento non conforme
- danneggiamenti meccanici del sistema di filtrazione
- modifiche di propria iniziativa
- modifiche tecniche
- utilizzo di componenti non omologati

4.3 Personale qualificato

Il sistema di filtrazione può essere installato, messo in funzione e mantenuto esclusivamente da persone qualificate e personale specializzato.

- Le persone qualificate sono state istruite riguardo ai compiti loro assegnati e agli eventuali rischi derivanti da usi e comportamenti non conformi.
- Il personale specializzato è in grado di installare, mettere in funzione e mantenere il sistema di filtrazione grazie alla formazione specifica ricevuta, alle competenze, all'esperienza e alla conoscenza delle relative disposizioni.

4.4 Pressione

⚠ATTENZIONE!

- ▶ La pressione nominale massima non deve superare 8 bar. Nel caso sia superiore, installare un riduttore di pressione prima del sistema di filtrazione.

📌 NOTA!

- ▶ L'installazione di un riduttore di pressione può diminuire il flusso.
- ▶ Per un funzionamento impeccabile del sistema di filtrazione, la pressione in entrata non deve scendere sotto 1,2 bar.

Evitare i colpi di ariete. Nel caso in cui siano presenti, la somma di colpo di ariete e pressione statica non può superare la pressione nominale di 8 bar. In ogni caso, il colpo di ariete positivo non può superare 2 bar e il colpo di ariete negativo non può scendere al di sotto del 50% della pressione idraulica presente (vedere DIN 1988 parte 2.2.4).

4.5 Interruzioni di utilizzo / Intervalli di sostituzione

In caso di pause nell'uso prolungate, chiudere la valvola di chiusura posta sul punto di ingresso del sistema di filtrazione. Dopo pause nell'uso di più di due giorni (fine settimana, vacanze, ecc.) si raccomanda di risciacquare il sistema di filtrazione con 4-5 litri d'acqua prima di riutilizzarlo.

La sostituzione della cartuccia filtrante ...

- deve essere eseguita dopo il raggiungimento della capacità indicata nel capitolo 2.3.
- deve avvenire al massimo 12 mesi dopo il montaggio/la sostituzione.
- deve avvenire dopo un periodo di inutilizzo di 4 o più settimane.

4.6 Smaltimento

In presenza di centri di raccolta locali, conferire le cartucce filtranti, gli altri pezzi e l'imballaggio al riciclaggio per la protezione dell'ambiente. Rispettare le disposizioni locali vigenti!

5 Installazione del sistema di filtrazione

📌 NOTA!

- ▶ L'acqua decarbonizzata contiene acido carbonico libero. Nella scelta dei materiali di montaggio, tenere presente che possono essere impiegati solo materiali adeguati. Si raccomandano gli accessori BWT.

5.1 Disimballaggio del sistema di filtrazione

Estrarre il filtro dall'imballaggio e verificarne la completezza e l'integrità (e che non vi siano danni dovuti al trasporto).

⚠ATTENZIONE!

- ▶ Le parti difettose devono essere repentinamente sostituite.
- ▶ Lavorare su una superficie pulita.

5.2 Montaggio staffa di supporto

⚠ATTENZIONE!

- ▶ Prima dell'installazione, leggere i dati tecnici (capitolo 2) e le indicazioni di funzionamento e sicurezza (capitolo 4).
 - ▶ Per i collegamenti agli apparecchi utilizzare solamente tubi flessibili in base a DVGW W 543.
 - ▶ Durante il montaggio degli accessori (tubi flessibili, set di raccordo), tenere conto delle dimensioni di montaggio e dei raggi di curvatura.
- Per l'installazione del sistema di filtrazione è necessario scegliere un luogo che renda possibile il collegamento alla rete idrica senza difficoltà.
 - Durante il montaggio, posizionare il supporto a parete in modo che la testa di connessione e la cartuccia filtrante possano essere facilmente inseriti in seguito.
 - Avvitare saldamente alla parete il sistema di filtrazione tramite la staffa di supporto.
 - Il sistema di filtrazione può essere utilizzato in posizione verticale e orizzontale.
 - La distanza tra la cartuccia filtrante e il pavimento, oppure la parete opposta, deve essere di almeno 65 mm, in modo che lo spazio per il montaggio della cartuccia filtrante sia sufficiente. 2
 - Per il montaggio della cartuccia filtrante in posizione orizzontale, fare attenzione a porla sul pavimento.

5.3 Rilevazione capacità filtro e regolazione bypass

- La durezza totale viene richiesta al fornitore di acqua oppure rilevata tramite una veloce verifica (test delle goccioline). La capacità del filtro è indicata nella tabella T1 (ultima pagina). 4
- Le regolazioni bypass sulla testa di connessione non hanno alcuna funzione per questa cartuccia filtrante.
- La cartuccia filtrante funziona con un bypass fisso. 5
- La testa di connessione deve essere sigillata con l'aiuto della targhetta di installazione in dotazione. Sulla targhetta devono essere indicati il mese e l'anno dell'installazione.

ⓘ NOTA!

- ▶ BWT consiglia di scegliere le misure della cartuccia filtrante e, quindi, la capacità in modo che sia programmata regolarmente una sostituzione a distanza di 6 mesi, e comunque di non più tardi di 12 mesi.

5.4 Montaggio testa di connessione

⚠ATTENZIONE!

- ▶ La testa di connessione non può mai rimanere per lungo tempo sotto la pressione della rete idrica senza una cartuccia filtrante montata.
- ▶ La coppia di serraggio dei raccordi non deve superare i 15 Nm!

ⓘ NOTA!

- ▶ Nella testa di connessione è montato un Aquastop che impedisce una perdita incontrollata dell'acqua a valvola di chiusura aperta se non è installata alcuna cartuccia filtrante.

Inserire la testa di connessione nella staffa di supporto nel supporto filtri, prestando attenzione alla direzione del flusso corretta. 6

- Montare tubi flessibili (fare attenzione ai raggi di curvatura!) per l'afflusso e il deflusso di acqua verso la testa di connessione.
- Collegare il tubo per l'afflusso di acqua alla valvola di chiusura presente.
- Collegare il tubo flessibile per il deflusso dell'acqua all'apparecchiatura.

5.5 Montaggio di un contaltri

Nel caso in cui l'apparecchiatura, ad es. la macchina del caffè, non disponga di contaltri, BWT consiglia di montare un contaltri nel punto di deflusso della cartuccia filtrante, in modo che questo segnali la necessità di sostituire la cartuccia stessa. Con un contaltri sarà possibile rilevare in ogni momento la capacità residua ancora disponibile della cartuccia filtrante. Osservare le rispettive istruzioni per l'uso.

5.6 Installazione/Sostituzione cartuccia filtrante

⚠ATTENZIONE!

- ▶ La cartuccia filtrante deve essere montata solamente in una testa di connessione BWT originale.
- ▶ Lavorare su una superficie pulita, evitare le impurità sul sistema di filtrazione.
- ▶ Chiudere la valvola di chiusura montata localmente prima della sostituzione della cartuccia filtrante.

- Rimuovere la cartuccia filtrante dall'imballaggio e rimuovere il coperchio igienico.
- 7** ■ Prima dell'installazione della cartuccia filtrante, scrivere la data dell'installazione e la data di sostituzione (al più tardi dopo 12 mesi) sulla targhetta della cartuccia filtrante.
- In caso di sostituzione, svitare la vecchia cartuccia filtrante in senso orario dalla testa di connessione.
- 8** ■ Avvitare la nuova cartuccia filtrante nella testa di connessione in senso antiorario.
- Aprire la valvola di chiusura e verificare la tenuta del sistema.

ⓘ NOTA!

- ▶ Alla messa in funzione il filtro deve essere risciacquato.
- 9** ▶ Le quantità minime dell'acqua di risciacquo sono indicate nel capitolo 2.2. L'acqua di risciacquo deve essere putrefatta.

6 Manutenzione e riparazione

⚠ATTENZIONE!

- ▶ Non rispettare gli intervalli di sostituzione del filtro potrebbe condurre a un danneggiamento dell'apparecchiatura.
- ▶ Non sostituire la testa di connessione o dei tubi può causare danni a cose.

L'acqua potabile è un alimento	Come tale, la cura dell'igiene durante l'utilizzo del sistema di filtrazione deve essere garantita. Pulire regolarmente la parte esterna del sistema con un panno umido ed effettuare la sostituzione della cartuccia filtrante su una superficie pulita. Evitare l'uso di sostanze chimiche irritanti e detergenti aggressivi.
Verifica tenuta	Regolarmente
Verifica tubi flessibili mandata	Verifica periodica di piegature e ammaccature. I tubi piegati devono essere sostituiti.
Pause nell'uso	Dopo una pausa di più di due giorni sarebbe necessario risciacquare la cartuccia filtrante con almeno 4-5 litri di acqua.
Sostituzione testa di connessione	Entro e non oltre 12 mesi (indipendentemente dalla capacità residua); dopo un periodo di inutilizzo di 4 o più settimane.
Sostituzione coperchio del filtro	Dopo 5, massimo 10 anni
Sostituzione tubi flessibili mandata	Dopo 5 anni

7 Riparazione dei guasti

Guasto	Causa	Riparazione
Afflusso di acqua filtrata impossibile	Erogazione dell'acqua o valvole di chiusura chiuse Cartuccia filtrante non avvitata completamente nella testa di connessione Testa di connessione non montata correttamente	Controllare le valvole di chiusura ed eventualmente aprirle Svitare la cartuccia filtrante di ½ giro e poi avvitarla nuovamente fino al blocco (capitolo 5.6) Direzione di flusso: controllare la freccia di direzione sulla testa di connessione ed eventualmente invertirne la posizione (capitolo 5.4)
Flusso di acqua scarso	Pressione del sistema troppo bassa	Verificare la pressione del sistema (capitolo 4.4)
Perdita di acqua dal Aquastop con ermetico all'altezza della cartuccia filtrante smontata	Deposito di particelle estranee nell'Aquastop	Risciacquare il sistema con la cartuccia filtrante montata (capitolo 5.6)
Collegamenti a vite non ermetici	Guarnizione difettosa	Controllare la guarnizione, se necessario sostituirla con una nuova
Bolle d'aria	Non completamente risciacquato	Ripetere l'operazione di risciacquo (capitolo 5.6)
Acqua lattiginosa/ bianca	Acido carbonico formatosi durante il processo e presentatosi sotto forma di bolle	Dopo circa 5 minuti la torbidità scompare
Gli elementi termici e il boiler dell'apparecchio si riempiono troppo velocemente di calcare	Capacità del filtro superata, filtro troppo piccolo, modifica della durezza dell'acqua da parte del fornitore di acqua	Controllare la durezza totale e la capacità del filtro (capitolo 5.3), eventualmente montare cartucce filtranti più grandi

8 Numeri ordinazione

	N. ordine
Cartuccia filtrante AQA drink ZINC + Magnesium Mineralized Water Zn+MP200	125258673
Cartuccia filtrante AQA drink ZINC + Magnesium Mineralized Water Zn+MP300	125258674
Cartuccia filtrante AQA drink ZINC + Magnesium Mineralized Water Zn+MP400	125258675

9 Tabelle della capacità del filtro

°dGH		capacità del filtro in litres (US gal) per la protezione dal calcare		
		Zn+MP200	Zn+MP300	Zn+MP400
dolce	< 8°dGH	900 (238)	2160 (571)	3240 (856)
medio	8 – 14 °dGH	470 (124)	1120 (296)	1680 (444)
duro	15 – 21 °dGH	280 (74)	670 (177)	1010 (267)
molto duro	22 – 28 °dGH	160 (42)	370 (98)	560 (148)
molto, molto duro	> 28 °dGH	140 (37)	320 (86)	480 (127)

1 Оглавление

1	Объём поставки	43
2	Технические данные	43
2.1	Размеры и единицы измерения.....	43
2.2	Условия эксплуатации	43
2.3	Типичная производительность и снижение содержания хлора	44
3	Использование и установка	44
3.1	Использование по назначению.....	44
3.2	Установка и работа фильтра.....	44
4	Указания по эксплуатации и технике безопасности.....	44
4.1	Ответственность оператора.....	46
4.2	Гарантия и ограничение ответственности.....	46
4.3	Квалифицированный персонал	46
4.4	Давление	46
4.5	Перерывы в работе / интервалы замены.....	47
4.6	Утилизация.....	47
5	Установка системы фильтрации	47
5.1	Распаковка системы фильтрации	47
5.2	Установка держателя фильтра.....	47
5.3	Определение производительности фильтра и настройка байпаса.....	48
5.4	Монтаж головной части фильтра.....	48
5.5	Монтаж счётчика воды	48
5.6	Установка и замена использованного фильтрующего элемента	48
6	Техническое обслуживание и ремонт.....	49
7	Устранение неполадок	49
8	Номера для заказа	50
9	Таблицы производительности фильтров и настройки байпаса	50

Объяснение предупреждающих знаков

ПРЕДУПРЕЖДЕНИЕ!

► указывает на потенциально опасную ситуацию, которая может отрицательно сказаться на здоровье, если её не избежать.

ВНИМАНИЕ!

► указывает на потенциально опасную ситуацию, которая может привести к материальному ущербу, если её не избежать.

УКАЗАНИЕ!

► подчеркивает рекомендации и информацию, способствующие эффективной бесперебойной работе.

1 Объём поставки

Для правильной установки системы фильтрации необходимо:

Фильтрующий элемент (1) с гигиеническим колпачком и наружной резьбой для вкручивания в головку фильтра (2).

Головная часть фильтра (2) с внутренней резьбой для установки фильтра (1) для сменных картриджей любых размеров, с монтажной этикеткой Головная часть фильтра включает в себя систему «Аквастоп» (защиту от протечек) и обратный клапан. Кронштейн (3) для крепления фильтрующего элемента.

Фильтрующий элемент следует заказывать отдельно от головки фильтра. В комплект головки фильтра входит держатель фильтра.

2 Технические данные

2.1 Размеры и единицы измерения

		Zn+MP200	Zn+MP300	Zn+MP400
Общая высота без кронштейна, макс.	A мм (дюймы)	360 (14 ¹ / ₁₆)	420 (16 ⁹ / ₁₆)	475 (18 ¹¹ / ₁₆)
Общая высота с кронштейном	B мм (дюймы)	385 (15 ³ / ₁₆)	445 (17 ¹ / ₂)	500 (19 ¹¹ / ₁₆)
Высота подключения	C мм (дюймы)	306 (12 ¹ / ₁₆)	336 (14 ⁷ / ₁₆)	421 (16 ⁹ / ₁₆)
Расстояние до пола	D мм (дюймы)	65 (2 ⁹ / ₁₆)	65 (2 ⁹ / ₁₆)	65 (2 ⁹ / ₁₆)
Монтажная длина	E мм (дюймы)	125 (4 ¹⁵ / ₁₆)	125 (4 ¹⁵ / ₁₆)	125 (4 ¹⁵ / ₁₆)
Фильтрующий элемент Ø	F мм (дюймы)	88 (3 ⁷ / ₁₆)	110 (4 ⁵ / ₁₆)	130 (5 ¹ / ₈)
Масса фильтрующего элемента, в сухом состоянии, около	кг (фунты)	0.9 (2.0)	2.1 (4.6)	2.4 (5.3)
Масса фильтрующего элемента, во влажном состоянии, около	кг (фунты)	1.5 (3.3)	3.2 (7.1)	4.2 (9.3)

1

2.2 Условия эксплуатации

		Zn+MP200	Zn+MP300	Zn+MP400
Наружная резьба (подача/отвод)		¹ / ₈ » (BSP наружная резьба)		
Номинальный расход	л/ч (США: гал/ч)	180 (48)		
Диапазон рабочего давления	бар (фунт/кв. дюйм)	2 – 8 (29 – 116)		
Давление подачи воды	бар (фунт/кв. дюйм)	> 1.2 (> 17.4)		
Падение давления при 30 л/ч (США: 8 гал/ч) ¹	бар (фунт/кв. дюйм)	0.10 (1.5)	0.10 (1.5)	0.05 (0.7)
Падение давления при 60 л/ч (США: 16 гал/ч) ¹	бар (фунт/кв. дюйм)	0.15 (2.2)	0.15 (2.2)	0.20 (2.9)
Падение давления при 180 л/ч (США: 48 гал/ч) ¹	бар (фунт/кв. дюйм)	0.60 (8.7)	0.60 (8.7)	0.50 (7.3)
Температура воды, мин./макс.	°С (°F)	+4 до +30 (+39 до +86)		
Температура окружающей среды, мин./макс.	°С (°F)	+4 до +40 (+39 до +104)		
Температура окружающей среды при хранении/транспортировке, мин./макс.	°С (°F)	-20 до +40 (-4 до +104)		
Объём фильтрующего материала	л (США: гал)	0.70 (0.2)	1.50 (0.4)	2.00 (0.5)
Рабочее положение		горизонтальное или вертикальное		
Минимальный объём подачи воды для промывки фильтра	л (США: гал)	2 (0.5)	3 (0.8)	5 (1.3)

2

¹ Смонтировано при значении «2» на байпасе и шлангом DN8 длиной 1,5 м соответственно для подачи и отвода воды.

2.3 Типичная производительность и снижение содержания хлора

		Zn+MP200	Zn+MP300	Zn+MP400
Типичная производительность при 8 – 14 °dGH ²	л (США: гал)	470 (124)	1120 (296)	1680 (444)
Снижение содержания хлора согласно разделу 5.5.2 EN 14898:2006	Класс	1		

² В режиме эксплуатации фактическая производительность может быть выше или ниже указанной в таблице. Производительность зависит от качества поступающей воды, качества и скорости потока, а также давления в подающей линии. При указанной производительности уменьшение общей жёсткости достигается согласно разделу 5.5.5 EN 14898:2006.

T1 Производительность фильтра и настройки байпаса приведены в главе 9.

3 Использование и установка

3.1 Использование по назначению

Этот фильтрующий элемент BWT ...

должен использоваться только для декарбонизации (снижения содержания кальция) холодной воды, которая выполняет законодательные требования, предъявляемые к качеству питьевой воды.

уменьшает общую жёсткость питьевой воды и тем самым предупреждает образование известковой накипи на нагревательных элементах.

3 улучшает аромат напитков за счёт удаления пахучих и вкусовых веществ, напр., хлора. минерализует воду за счёт добавления Цинка и Магния.

фильтрует частицы из воды.

Любое другое использование считается использованием не по назначению.

3.2 Установка и работа фильтра

1 Предфильтрация механическая - удаление частиц, песка, ила, ржавчины;

2 Предфильтрация угольная - удаление органических веществ;

3 Ионообменная смола - снижение содержания Кальция, минерализация Магнием и Цинком;

4 Постфильтрация угольная - удаление привкуса и запаха за счёт частичного удаления таких веществ как хлор;

5 Постфильтрация механическая - финишная тонкая фильтрация частиц.

i УКАЗАНИЕ!

- ▶ Настройки байпаса на головке фильтра не имеют функции для этого фильтрующего картриджа.

4 Указания по эксплуатации и технике безопасности

Несмотря на все меры по обеспечению безопасности всегда имеются остаточные риски, особенно при неправильном использовании. Любое техническое устройство, чтобы работать безупречно, нуждается в регулярном техническом обслуживании и уходе.

⚠ ПРЕДУПРЕЖДЕНИЕ!

- ▶ В случае любого использования не по назначению, например, при применении системы фильтрации для очистки воды, которая не является питьевой, существует риск для здоровья, если использовать эту воду для питья:
 - микробиологическая опасность из-за загрязнения болезнетворными микробами
 - риск из-за слишком высоких концентраций тяжелых металлов или органических примесей.
- ▶ При любых работах, проводимых на системе фильтрации, с целью защиты питьевой воды необходимо соблюдать национальные нормы, касающиеся установок для подготовки питьевой воды (например, DIN 1988, EN 1717).

- ▶ Если имеется административное распоряжение кипятить водопроводную воду вследствие загрязнения, это также распространяется и на фильтрованную воду. Если качество питьевой воды вновь классифицируется как не вызывающее опасений, необходимо в обязательном порядке заменить фильтрующий элемент и провести очистку соединений.
- ▶ Обратный клапан, прошедший модельные испытания, встроен в головку фильтра в соответствии с DIN EN 13959.
- ▶ Перед проведением работ по обслуживанию системы питьевого водоснабжения необходимо отсоединить систему фильтрации от водопроводной сети. Водопроводную линию промыть, прежде чем вновь подключить систему фильтрации.
- ▶ Перед проведением монтажа конечное устройство в линии следует отключить от сети.

⚠ ВНИМАНИЕ!

- ▶ Соблюдайте национальные нормы и стандарты, касающиеся установки оборудования (DIN 1988, EN 1717), общие санитарно-гигиенические условия и технические данные по защите питьевой воды.
- ▶ Перед системой фильтрации должен быть установлен обратный клапан.
- ▶ Используйте только соединения с плоскими уплотнениями. Конические уплотнения могут повредить головку фильтра и привести к потере гарантии.
- ▶ Для подключения разрешается использовать только шланги в соответствии с DVGW W 543 (Немецкого научно-технического объединения отраслей газо- и водоснабжения).
- ▶ Если продукт хранится при температуре ниже 0 °C, то перед вводом в эксплуатацию его следует распаковать и оставить на сутки при температуре окружающей среды в месте установки.
- ▶ Систему фильтрации не устанавливать вблизи источников тепла и открытого пламени.
- ▶ Химикаты, растворители и пары не должны вступать в контакт с системой фильтрации.
- ▶ Место установки должно быть защищено от воздействия низких температур и прямых солнечных лучей.

i УКАЗАНИЕ!

- ▶ При установке и эксплуатации системы фильтрации необходимо соблюдать, в частности, правила отраслевой организации по страхованию работников пищевой промышленности «Работа на предприятиях общественного питания» комитета «Пищевые продукты и изделия пищевкусовой промышленности» (BGR111). Система фильтрации прошла санитарно-гигиенический контроль в соответствии с разделом 7.4 DIN 18879-1.
- ▶ Выбор материала был проведен в соответствии с требованиями DIN 18879-1 и EN 14898.
- ▶ Сопротивление давлению в системе фильтрации соответствует DIN 18879-1.
- ▶ Качество фильтрованной питьевой воды соответствует категории 2 согласно EN 1717.
- ▶ Перед первичной установкой системы фильтрации устройство (например, кофейную машину) необходимо очистить и удалить накипь.
- ▶ Для определенных групп людей (например, людей с ослабленным иммунитетом, младенцев) рекомендуется кипятить водопроводную воду перед употреблением. Это также относится к фильтрованной воде.
- ▶ Фильтр содержит небольшое количество серебра, чтобы подавлять рост микробов. Небольшое количество серебра может попасть в воду. Это безвредно и не противоречит рекомендациям Всемирной организации здравоохранения (ВОЗ).
- ▶ Во время процесса фильтрации содержание магния в воде слегка возрастает. При необходимости соблюдения специальной диеты с низким содержанием магния компания BWT рекомендует посоветоваться с лечащим врачом.

4.1 Ответственность оператора

Инструкция по установке и эксплуатации должны храниться в непосредственной близости от системы фильтрации и всегда быть под рукой.

Эксплуатировать систему фильтрации только в исправном и технически безопасном состоянии.

Следует в полном объёме придерживаться инструкции по монтажу и эксплуатации.

4.2 Гарантия и ограничение ответственности

На фильтрующий элемент даётся двухлетняя гарантия.

Необходимо соблюдать приведённые здесь указания и рекомендации, а также местные предписания по снабжению питьевой водой и утилизации отходов, действующие в области применения системы фильтрации. Все данные и указания, содержащиеся в настоящей инструкции по установке и эксплуатации, учитывают действующие нормы и предписания, уровень развития техники, а также наш многолетний опыт и знания. BWT не несёт ответственности за прямой и косвенный ущерб в случае:

- несоблюдения данных и указаний, содержащихся в настоящей инструкции по установке и эксплуатации;
- использования не по назначению;
- неправильной, неквалифицированной установки;
- неквалифицированной эксплуатации;
- механических повреждений системы фильтрации;
- несанкционированного переоборудования;
- технических изменений;
- использования неразрешённых деталей.

4.3 Квалифицированный персонал

Только специально обученным работникам и квалифицированному персоналу разрешается устанавливать систему фильтрации, а также осуществлять её эксплуатацию и техническое обслуживание.

Специально обученный работник был проинформирован о возложенных на него задачах и о возможных рисках при неправильном поведении и неправильном использовании системы фильтрации.

Квалифицированный персонал, ввиду своей технической подготовки, знаний и опыта, а также знания соответствующих правил, способен произвести установку системы фильтрации, ввести её в эксплуатацию и осуществлять её техническое обслуживание.

4.4 Давление

⚠ ВНИМАНИЕ!

- ▶ Максимальное номинальное давление не должно превышать 8 бар. При более высоком номинальном давлении перед системой фильтрации должен быть установлен редуктор давления.

📄 УКАЗАНИЕ!

- ▶ Установка редуктора давления может повлиять на поток (в сторону его уменьшения).
- ▶ Для правильной работы системы фильтрации требуется минимальное давление на входе 1,2 бар.

Скачков давления следует избегать. При колебаниях давления и гидравлическом ударе сумма гидравлического удара и давления покоя не должна превышать номинальное давление 8 бар. При этом скачок положительного давления не должен превышать 2 бара, а отрицательного – не должен падать ниже 50% значения установившегося давления (см. DIN1988, часть 2.2.4).

4.5 Перерывы в работе / интервалы замены

При длительных перерывах в работе необходимо перекрыть кран на подводящем трубопроводе системы. При перерывах в работе на срок более двух дней (выходные, праздничные дни...) рекомендуется промыть систему фильтрации 4–5 литрами воды, прежде чем вновь использовать её.

Замена фильтрующего элемента...

- должна осуществляться после достижения производительности, указанной в главе 2.3.
- должна быть проведена не позднее чем через 12 месяцев после установки / замены.
- должна производиться, если время простоя превысило 4 недели.

4.6 Утилизация

Если имеются приёмные пункты вторсырья, то использованные фильтрующие элементы, другие части и упаковочные материалы необходимо сдавать в утилизацию с целью защиты окружающей среды. Соблюдать действующие местные предписания!

5 Установка системы фильтрации

❗ УКАЗАНИЕ!

- ▶ После декарбонизации вода содержит свободную углекислоту. При выборе монтажных материалов обратите внимание на то, что разрешено использовать только подходящие материалы. Рекомендуем использовать материалы и принадлежности BWT.

5.1 Распаковка системы фильтрации

Вынуть фильтр из упаковки и проверить на комплектность и целостность (возможные повреждения при перевозке).

⚠ ВНИМАНИЕ!

- ▶ Дефектные детали подлежат немедленной замене.
- ▶ При работе соблюдать чистоту.

5.2 Установка держателя фильтра

⚠ ВНИМАНИЕ!

- ▶ Перед установкой ознакомиться с Техническими данными (главе 2), а также указаниями по эксплуатации и правилам безопасности (главе 4).
- ▶ Для подключения разрешается использовать только шланги в соответствии с DVGW W 543 (Немецкого научно-технического объединения отраслей газо- и водоснабжения).
- ▶ При установке принадлежностей (шланги, комплекты для подключения) необходимо учитывать установочные размеры и радиусы изгиба.

Для установки системы фильтрации следует выбрать такое место, которое бы позволило простое подключение к сети водоснабжения.

Установить настенный держатель таким образом, чтобы позднее можно было удобно использовать головку и держатель фильтра.

Систему фильтрации следует стабильно закрепить на стене с помощью держателя. Система фильтрации может работать как в вертикальном, так и в горизонтальном положении.

Расстояние от фильтрующего элемента до пола или противоположной стене должно быть не менее 65 мм, чтобы обеспечить достаточно места для установки фильтрующего элемента.

При установке фильтрующего элемента при работе в горизонтальном положении необходимо убедиться, что фильтрующий элемент опирается на пол.

5.3 Определение производительности фильтра и настройка байпаса

- 4** Показатель общей жёсткости необходимо узнать у оператора сети водоснабжения или определить при помощи экспресс-теста (капельный тест). Производительность фильтра указана в таблице Т1 (последняя страница).
- Настройки байпаса на головке фильтра не имеют функции для этого фильтрующего картриджа.
- 5** Фильтрующий картридж работает с фиксированным байпасом. Головку фильтра заклеить с помощью прилагаемой монтажной этикетки. На монтажной этикетке указать месяц и год установки.

И УКАЗАНИЕ!

- ▶ BWT рекомендует выбирать производительность фильтра таким образом, чтобы менять фильтрующий элемент через каждые 6 месяцев, но не позднее 12 месяцев.

5.4 Монтаж головной части фильтра

⚠ ВНИМАНИЕ!

- ▶ Головная часть фильтра никогда не должна в течение длительного времени находиться под давлением водопроводной сети, если фильтрующий элемент ещё не установлен.
- ▶ Момент затяжки фитингов не должен превышать 15 Нм!

И УКАЗАНИЕ!

- ▶ В головке фильтра смонтирована система «Аквастоп» – для предотвращения случайных протечек при открытом обратном клапане, если фильтрующий элемент ещё не установлен.

- 6** Установить головку фильтра на держатель, соблюдая правильное направление потока.
- На головке фильтра подсоединить шланги подачи и отвода воды (обращать внимание на радиус изгиба!)
 - Подсоединить шланг подачи воды к имеющемуся запорному клапану на входе.
 - Подсоединить шланг отвода воды к потребителю.

5.5 Монтаж счётчика воды

BWT рекомендует установить счётчик воды к выходу фильтрующего элемента, если потребитель, например, кофе-машина, не имеет счётчика, указывающего на необходимость замены фильтрующего элемента. За счёт установки счётчика воды в любой момент можно определить остаточную производительность фильтрующего элемента. Придерживайтесь инструкции по эксплуатации.

5.6 Установка и замена использованного фильтрующего элемента

⚠ ВНИМАНИЕ!

- ▶ Фильтрующий элемент разрешено устанавливать только в оригинальную головку фильтра BWT.
- ▶ Во избежание загрязнения системы фильтрации соблюдать чистоту при работе.
- ▶ Перед заменой картриджа фильтра закройте клапан проверки.

- 7** Извлечь фильтрующий элемент из упаковки; снять гигиенический колпачок с фильтрующего элемента.
- Перед установкой фильтрующего элемента указать на заводской табличке фильтрующего элемента дату установки и дату замены (не позднее 12 месяцев после установки). В случае замены использованного фильтрующего элемента вывернуть его по часовой стрелки из головки фильтра.
- 8** Новый фильтрующий элемент завернуть против часовой стрелки в головку фильтра. Открыть запорный клапан и проверить герметичность системы.

i УКАЗАНИЕ!

- ▶ Приводе в эксплуатацию из фильтра необходимо удалить воздух.
- ▶ Минимальное давление в системе должно быть не меньше 2 бар, чтобы избежать образования застойных зон в фильтре и затухания воды в них.

9

6 Техническое обслуживание и ремонт**⚠ ВНИМАНИЕ!**

- ▶ Несоблюдение интервалов замены фильтра может привести к повреждению подключённых за ним потребителей.
- ▶ Несоблюдение замены головки фильтра или шлангов может привести к материальному ущербу.

Питьевая вода относится к продуктам питания	поэтому при использовании системы фильтрации следует соблюдать санитарно-гигиенические требования. Систему фильтрации регулярно чистить снаружи влажной салфеткой, при замене фильтрующего элемента соблюдать чистоту. Избегать использования агрессивных химикатов и едких моющих средств.
Проверка герметичности	Регулярно
Проверка напорных шлангов	Регулярная проверка на перегиб и заземление. Шланги с перегибом должны быть заменены.
Перерыв в работе	При перерыве в работе на срок более двух дней следует промыть фильтрующий элемент водой (не менее 4–5 литров).
Замена фильтрующего элемента	Не позднее чем через 12 месяцев (независимо от остаточной производительности); после перерыва в работе в течение 4-х недель и дольше
Замена головки фильтра	через 5 лет, но не позднее 10 лет
Замена напорных шлангов	через 5 лет

7 Устранение неполадок

Неполадка	Причина	Устранение неполадки
Невозможно получение фильтрованной воды.	Подача воды и другие клапаны закрыты. Фильтрующий элемент не полностью установлен в головку фильтра. Головная часть фильтра установлена неправильно.	Проверить запорные клапаны, при необходимости открыть их. Фильтрующий элемент выкрутить на ½ оборота, а затем вновь вкрутить до упора (главе 5.6) Проверить стрелку направления потока на головке фильтра и при необходимости изменить направление (главе 5.4).
Низкая пропускная способность для воды. Система «Аква-стоп» в головке фильтра негерметична при извлечённом фильтрующем элементе.	Давление в системе слишком низкое. Отложение инородных частиц в системе «Аква-стоп».	Проверить давление в системе (главе 4.4) Удалить воздух из системы со встроенным фильтрующим элементом (главе 5.6).
Резьбовое соединение негерметично.	Дефектное уплотнение	Проверить уплотнение, при необходимости заменить на новое.
Пузыри воздуха.	Воздух удалён не полностью.	Удалить воздух ещё раз (главе 5.6).

Неполадка	Причина	Устранение неполадки
Вода молочно-белого цвета	Обусловленное особенностями технологии образования углекислоты, которая заметна в виде маленьких белых пузырьков	Мутность исчезает примерно через 5 мин.
На нагревательных элементах, в бойлере аппарата слишком быстро образуется накипь	Неправильная настройка байпаса, превышена производительность фильтра, фильтр слишком маленький по размеру, изменение жесткости воды в водопроводе (произведено оператором водной сети)	Проверить общей жёсткости, настройку байпаса и производительность фильтра (главе 5.3), при необходимости установить фильтрующий элемент большего размера

8 Номера для заказа

	№ для заказа
Фильтрующий элемент AQA drink ZINC + Magnesium Mineralized Water Zn+MP200	125258673
Фильтрующий элемент AQA drink ZINC + Magnesium Mineralized Water Zn+MP300	125258674
Фильтрующий элемент AQA drink ZINC + Magnesium Mineralized Water Zn+MP400	125258675

9 Таблицы производительности фильтров и настройки байпаса

°dGH		производительности фильтров in litres (US gal) связанные с защитой от накипи		
		Zn+MP200	Zn+MP300	Zn+MP400
мягкий	< 8 °dGH	900 (238)	2160 (571)	3240 (856)
среда	8 – 14 °dGH	470 (124)	1120 (296)	1680 (444)
жесткий	15 – 21 °dGH	280 (74)	670 (177)	1010 (267)
очень тяжело	22 – 28 °dGH	160 (42)	370 (98)	560 (148)
очень, очень тяжело	> 28 °dGH	140 (37)	320 (86)	480 (127)

Conteúdo

1	Material fornecido	52
2	Dados técnicos	52
2.1	Dimensões e volumes.....	52
2.2	Condições de funcionamento	52
2.3	Capacidades típicas e redução do cloro	52
3	Utilização e montagem.....	53
3.1	Utilização correta	53
3.2	Montagem e funcionamento do filtro.....	53
4	Instruções de funcionamento e segurança	53
4.1	Responsabilidade da entidade operadora.....	54
4.2	Garantia e isenção de responsabilidade	54
4.3	Pessoal qualificado.....	55
4.4	Pressão	55
4.5	Períodos de interrupção / intervalos de substituição	55
4.6	Eliminação	55
5	Instalar o sistema de filtração	55
5.1	Remoção do sistema de filtração da embalagem	56
5.2	Montar o suporte do filtro	56
5.3	Determinar a capacidade do filtro e ajustar a derivação/lote.....	56
5.4	Montar a cabeça do filtro	56
5.5	Montagem de um contador de água.....	57
5.6	Instalar/substituir o cartucho filtrante.....	57
6	Manutenção e reparação	57
7	Eliminação de avarias.....	58
8	Números de encomenda.....	58
9	Tabelas da capacidade do filtro	58

Explicação das advertências

AVISO!

- ▶ indica uma situação potencialmente perigosa que pode levar a problemas de saúde caso não seja evitada.

CUIDADO!

- ▶ indica uma situação potencialmente perigosa que pode levar a danos materiais caso não seja evitada.

NOTA!

- ▶ realça recomendações e informações para um funcionamento eficiente e sem avarias.

1 Material fornecido

Para instalar corretamente o sistema de filtração completo é necessário:

- Cartucho filtrante (1) com tampa higiênica e rosca macho para aparafusamento na cabeça do filtro (2).
- Cabeça do filtro (2) com rosca fêmea para admissão do cartucho filtrante (1) de forma adequada para todos os tamanhos de cartuchos filtrantes com placa de instalação. A cabeça do filtro contém um corte de água (Aquistop) e uma válvula anti-retorno.
- Suporte (3) para fixação da cartucho filtrante.

O cartucho filtrante tem de ser encomendado separadamente da cabeça do filtro. O suporte do filtro está incluído no material fornecido da cabeça do filtro.

2 Dados técnicos

2.1 Dimensões e volumes

		Zn+MP200	Zn+MP300	Zn+MP400
Altura total sem suporte, máx.	A mm (polegadas)	360 (14 ¹ / ₁₆)	420 (16 ⁹ / ₁₆)	475 (18 ¹¹ / ₁₆)
Altura total com suporte	B mm (polegadas)	385 (15 ¹ / ₁₆)	445 (17 ¹ / ₂)	500 (19 ¹¹ / ₁₆)
Altura de ligação	C mm (polegadas)	306 (12 ¹ / ₁₆)	336 (14 ⁷ / ₁₆)	421 (16 ⁹ / ₁₆)
Distância em relação ao piso	D mm (polegadas)	65 (2 ⁹ / ₁₆)	65 (2 ⁹ / ₁₆)	65 (2 ⁹ / ₁₆)
Comprimento de instalação	E mm (polegadas)	125 (4 ¹⁵ / ₁₆)	125 (4 ¹⁵ / ₁₆)	125 (4 ¹⁵ / ₁₆)
Ø das cartuchos filtrantes	F mm (polegadas)	88 (3 ⁷ / ₁₆)	110 (4 ⁵ / ₁₆)	130 (5 ¹ / ₈)
Massa do cartucho filtrante, seca aprox.	kg (lb)	0.9 (2.0)	2.1 (4.6)	2.4 (5.3)
Massa do cartucho filtrante, húmida aprox.	kg (lb)	1.5 (3.3)	3.2 (7.1)	4.2 (9.3)

2.2 Condições de funcionamento

		Zn+MP200	Zn+MP300	Zn+MP400
Rosca de ligação (alimentação/descarga)		3/4" (BSP rosca macho)		
Caudal nominal	L/h (US gal/h)	180 (48)		
Área de pressão de funcionamento	bar (psi)	2 - 8 (29 - 116)		
Pressão da água de entrada	bar (psi)	> 1.2 (> 17.4)		
Perda de pressão com 30 L/h (8 US gallons/h) ¹	bar (psi)	0.10 (1.5)	0.10 (1.5)	0.05 (0.7)
Perda de pressão com 60 L/h (16 US gallons/h) ¹	bar (psi)	0.15 (2.2)	0.15 (2.2)	0.20 (2.9)
Perda de pressão com 180 L/h (48 US gallons/h) ¹	bar (psi)	0.60 (8.7)	0.60 (8.7)	0.50 (7.3)
Temperatura da água, mín.-máx.	°C (°F)	+4 a +30 (+39 a +86)		
Temperatura ambiente, mín.-máx.	°C (°F)	+4 a +40 (+39 a +104)		
Temperatura ambiente com armazenamento/ transporte, mín.-máx.	°C (°F)	-20 a +40 (-4 a +104)		
Volume da camada	L (US gal)	0.70 (0.2)	1.50 (0.4)	2.00 (0.5)
Posição operacional		horizontal ou vertical		
Quantidade mínima de água de lavagem	L (US gal)	2 (0.5)	3 (0.8)	5 (1.3)

¹ No caso de ajuste da derivação "2" e com uma mangueira flexível de 1,5 m DN8 montada na alimentação e descarga.

2.3 Capacidades típicas e redução do cloro

		Zn+MP200	Zn+MP300	Zn+MP400
A capacidade típica com 8 - 14 °dGH ²	L (US gal)	470 (124)	1120 (296)	1680 (444)
Redução do cloro de acordo com a secção 5.5.2 EN 14898:2006	Classe	1		

² As capacidades efetivas durante o funcionamento podem ser superiores ou inferiores às indicadas na tabela. As capacidades dependem da qualidade da água de entrada, do caudal, da pressão da água de entrada e da continuidade do fluxo. A redução da dureza geral é obtida de acordo com o parágrafo 5.5.5 EN 14898:2006 com as capacidades indicadas.

T1 As capacidades típicas do filtro e os ajustes da derivação listados no capítulo 9.

3 Utilização e montagem

3.1 Utilização correta

O cartucho filtrante BWT ...

- apenas deve ser utilizado para decarbonização de água fria que satisfaça os requisitos legais em termos de qualidade da água potável.
- reduz a dureza geral da água potável e protege, desse modo, dispositivos contra depósitos de calcário.
- melhora o aroma das bebidas e o sabor de alimentos devido à remoção de odorantes e aromatizantes como, por exemplo, cloro.
- mineraliza a água através da adição de zinco e magnésio.
- filtra partículas da água.

Qualquer outra utilização é considerada incorreta.

3.2 Montagem e funcionamento do filtro

- 1 Pré-filtração: As partículas são removidas.
- 2 Pré-filtração com carvão ativo: Os odorantes e aromatizantes como, por exemplo, o cloro são removidos; não ocorre a oxidação do permutador de iões
- 3 Permutador de iões: Redução da dureza total e mineralização com zinco e magnésio
- 4 Filtração com carvão ativo: Remoção de cloro da mistura
- 5 Filtração de partículas finas: Remoção de partículas

3

i NOTA!

- ▶ As ajuste da derivação na cabeça do filtro não têm função para este cartucho filtrante.

4 Instruções de funcionamento e segurança

Apesar de todas as medidas de segurança ainda existem potenciais perigos em cada produto, especialmente no caso de manuseamento incorreto. Qualquer aparelho técnico necessita de manutenção e reparação regulares para funcionar em perfeitas condições.

⚠ AVISO!

- ▶ Qualquer utilização incorreta, por exemplo, no caso de utilização do sistema de filtragem para preparação de água que não apresente qualidade da água potável, existe o perigo para a saúde no caso de ingestão de água.
 - perigo microbiológico devido à poluição com germes patogénicos.
 - perigo devido a concentrações demasiado elevadas de metais pesados ou impurezas orgânicas.
- ▶ Para proteção da água potável é necessário cumprir as diretivas específicas dos países para instalações de água potável (por exemplo, DIN 1988, EN 1717) em quaisquer trabalhos realizados no sistema de filtragem.
- ▶ Caso exista uma solicitação por parte das autoridades para ferver água corrente na sequência de proliferação de germes, esta também existe para água filtrada. Se a água potável for novamente libertada como inócua, é absolutamente necessário proceder à troca do cartucho filtrante e à limpeza das ligações.
- ▶ A válvula anti-retorno testada e aprovada em conformidade com a norma DIN EN 13959 está integrada na cabeça do filtro.
- ▶ Antes de realizar os trabalhos de manutenção na rede de abastecimento de água potável retirar/desconectar o sistema de filtragem da rede do abastecimento de água. Lavar a conduta de água antes de o sistema de filtragem ser novamente fechado.
- ▶ Antes da montagem, o equipamento terminal tem de ser retirado da rede elétrica.

⚠ CUIDADO!

- ▶ Respeite as normas de instalação específicas dos países (por exemplo, DIN 1988, EN 1717), as condições gerais de higiene e os dados técnicos para proteção da água potável.
- ▶ Antes do sistema de filtragem deve ser instalada uma válvula de corte.
- ▶ Utilize apenas ligações com juntas planas. As juntas cónicas danificam as ligações da cabeça do filtro e causam a anulação das reclamações no âmbito da garantia.
- ▶ Para a ligação do aparelho devem ser utilizadas apenas mangueiras flexíveis de acordo com DVGW W 543.
- ▶ Se o produto tiver sido armazenado abaixo de 0 °C, deixe o produto retirado da embalagem exposto à temperatura ambiente do local de instalação durante pelo menos 24 horas antes de colocá-lo em funcionamento.
- ▶ Não instalar o sistema de filtragem próximo de fontes de calor de chama aberta.
- ▶ Os produtos químicos, solventes e vapores não devem estabelecer contacto com o sistema de filtragem.
- ▶ O local de instalação tem de estar protegido do gelo e da luz solar direta.

📌 NOTA!

- ▶ Para a instalação e operação do sistema de filtragem devem ser cumpridas, entre outras, as normas profissionais sobre "Trabalho em cozinhas industriais" da Comissão Técnica "Produtos alimentares e bebidas" da BGZ (BGR111). O sistema de filtragem é inspecionado do ponto de vista higiénico de acordo com a secção 7.4 da DIN 18879-1.
- ▶ A seleção de material ocorreu de acordo com os requisitos da norma DIN 18879-1 e da norma EN 14898.
- ▶ A resistência à compressão do sistema de filtragem corresponde à norma DIN 18879-1.
- ▶ A água potável filtrada corresponde à categoria de fluidos 2 em conformidade com a norma EN 1717.
- ▶ Limpar o aparelho (por exemplo, a máquina de café) e descalcificar antes da primeira instalação do sistema de filtragem.
- ▶ Para determinados grupos de pessoas (por exemplo, pessoas imunocomprometidas, lactentes) recomendamos ferver a água corrente antes do seu consumo. O mesmo se aplica à água filtrada.
- ▶ O filtro contém pequenas quantidades de prata, de modo a suprimir a proliferação de germes. Uma pequena quantidade de prata pode ser distribuída para a água. É segura e está em conformidade com as recomendações da organização mundial de saúde (OMS).
- ▶ Durante o processo de filtragem, o teor de magnésio da água aumenta ligeiramente. Caso seja necessário cumprir uma dieta específica com baixo teor de magnésio, a BWT recomenda uma consulta com o seu médico.

4.1 Responsabilidade da entidade operadora

- O manual de instalação e utilização tem de ser guardado próximo do sistema de filtragem e estar acessível a qualquer altura.
- Operar o sistema de filtragem apenas em condições técnicas perfeitas e seguras.
- As instruções de instalação e utilização têm de ser totalmente cumpridas.

4.2 Garantia e isenção de responsabilidade

O cartucho filtrante possui uma garantia de 2 anos.

As indicações e recomendações fornecidas, bem como as especificações para água corrente e eliminação locais em vigor para a área de aplicação têm de ser cumpridas. Todas as especificações e indicações constantes no presente manual de instalação e utilização têm em consideração as normas e especificações aplicáveis, a tecnologia de ponta, bem como os nossos conhecimentos e experiências ao longo dos anos. A BWT não assume qualquer responsabilidade por danos e danos consequenciais decorrentes de:

- Incumprimento de especificações e indicações constantes no manual de instalação e utilização
- Utilização incorreta
- Instalação incorreta e defeituosa

- Operação incorreta
- Danos mecânicos no sistema de filtração
- Modificações não autorizadas
- Alterações técnicas
- Utilização de componentes não autorizados

4.3 Pessoal qualificado

Apenas pessoas instruídas e técnicos qualificados devem instalar o sistema de filtração, colocar em funcionamento e reparar o sistema de filtração.

- A pessoa instruída obteve formação relativamente às tarefas que lhe são encarregues e possíveis perigos no caso de utilização e conduta impróprios.
- Os técnicos qualificados possuem condições para instalar o sistema de filtração, colocá-lo em funcionamento e repará-lo por força da sua formação técnica, conhecimentos e experiência, bem como conhecimento das disposições relevantes.

4.4 Pressão

⚠ CUIDADO!

- ▶ A pressão nominal máxima não deve exceder 8 bar. Caso seja superior, é necessário instalar uma válvula redutora antes do sistema de filtração.

ⓘ NOTA!

- ▶ A instalação de um redutor de pressão pode atuar com efeito redutor do fluxo.
- ▶ Para o funcionamento sem avarias do sistema de filtração, a pressão de entrada não deve ultrapassar 1,2 bar.

Devem evitar-se golpes de aríete. Caso ainda assim ocorram, a soma de golpes de aríete e pressão estática não deve ultrapassar a pressão nominal de 8 bar. O golpe de aríete positivo não deve ultrapassar 2 bar e o golpe de aríete negativo não deve ultrapassar 50% da pressão de caudal ajustada (ver norma DIN 1988, parte 2.2.4).

4.5 Períodos de interrupção / intervalos de substituição

No caso de períodos de interrupção de duração prolongada, fechar a válvula de corte na alimentação do sistema de filtração. Após pausas operacionais superiores a dois dias (fim-de-semana, férias ...) recomendamos a lavagem do sistema de filtração com 4-5 litros de água antes de ser novamente utilizado.

A substituição do cartucho filtrante ...

- deve ser realizada após atingir a capacidade especificada no cap. 2.3.
- tem de ocorrer o mais tardar 12 meses após a instalação/substituição.
- tem de ocorrer após um período de imobilização a partir de 4 semanas.

4.6 Eliminação

Se existirem centros de recolha locais, colocar cartuchos filtrantes saturados, peças restantes e embalagens para proteção do meio ambiente na reciclagem. Respeitar as disposições locais aplicáveis!

5 Instalar o sistema de filtração

ⓘ NOTA!

- ▶ A água decarbonizada contém ácidos carbónicos. Na seleção dos materiais de montagem, tenha atenção para que apenas sejam utilizadas substâncias apropriadas. Recomenda-se a utilização de acessórios BWT.

5.1 Remoção do sistema de filtragem da embalagem

Retirar o filtro da embalagem e verificar se está completo e em perfeitas condições (danos de transporte).

⚠ CUIDADO!

- ▶ As peças com defeito têm de ser imediatamente substituídas.
- ▶ Trabalhar de forma limpa.

5.2 Montar o suporte do filtro

⚠ CUIDADO!

- ▶ Antes de proceder à instalação, ler os dados técnicos (capítulo 2) e as instruções de funcionamento/segurança (capítulo 4).
- ▶ Para a ligação do aparelho utilizar apenas manguueiras flexíveis em conformidade com DVGW W 543.
- ▶ Na montagem de acessórios (manguueiras flexíveis, conjuntos de ligação), observar as medidas de instalação e os raios de curvatura.

- Para a instalação do sistema de filtragem deve ser selecionado um local que permita a ligação fácil à rede de água potável.
- Alinhar o suporte de parede na montagem de modo a que a cabeça do filtro e o cartucho filtrante possam ser posteriormente utilizados de forma adequada.
- O sistema de filtragem tem de ser aparafusado a uma parede de forma estável através do suporte do filtro.
- Os sistema de filtragem pode ser operado na vertical ou na horizontal.
- 2** ■ A distância entre o cartucho filtrante e o piso ou a parede oposta deve ser no mínimo de 65 mm, de modo a que o espaço para montagem do cartucho filtrante seja suficiente.
- Na montagem do cartucho filtrante para o modo de funcionamento na horizontal é necessário ter em conta se o cartucho filtrante é colocado sobre o piso.

5.3 Determinar a capacidade do filtro e ajustar a derivação/lote

- A dureza geral é solicitada pela empresa distribuidora de água ou determinada por meio de um teste rápido (teste de gotículas). A capacidade do filtro consta na Tabela T1 (última página)
- As ajuste da derivação na cabeça do filtro não têm função para este cartucho filtrante.
- 4** ■ O cartucho filtrante funciona com um bypass fixo.
- 5** ■ Após o ajuste da derivação, a cabeça do filtro deve ser selada com a ajuda da placa de instalação fornecida. O mês e o ano de instalação têm de ser registados na placa.

ⓘ NOTA!

- ▶ A BWT recomenda a seleção do tamanho e, desse modo, a capacidade do cartucho filtrante, de modo a proporcionar a substituição regular em intervalos de 6 meses, contudo o mais tardar após 12 meses.

5.4 Montar a cabeça do filtro

⚠ CUIDADO!

- ▶ A cabeça do filtro nunca deve ser submetida à pressão da rede de abastecimento de água sem o cartucho filtrante montada durante um período prolongado.
- ▶ O binário de aperto dos acessórios para tubulações não deve exceder 15 Nm!

ⓘ NOTA!

- ▶ Na cabeça do filtro encontra-se montado um Aquastop que evita a saída acidental de água com a válvula de corte aberta, no caso de não se encontrar instalada qualquer cartucho filtrante.

Inserir a cabeça do filtro no suporte do filtro, observando o sentido correto de fluxo.

- Montar as mangueiras flexíveis (respeitar os raios de curvatura) para a alimentação de descarga de água na cabeça do filtro.
- Ligar a mangueira flexível para a alimentação de água à válvula de corte disponível na alimentação.
- Ligar a mangueira flexível para a descarga de água ao consumidor.

6

5.5 Montagem de um contador de água

A BWT recomenda a instalação de um contador de água na descarga do cartucho filtrante caso o consumidor, por exemplo, máquina de café, não disponha de um contador que indique a substituição necessária do cartucho filtrante. Através da instalação de um contador da água é possível calcular a capacidade residual disponível do cartucho filtrante em qualquer altura. Cumpra as instruções do respetivo manual de utilização.

5.6 Instalar/substituir o cartucho filtrante

⚠ CUIDADO!

- ▶ O cartucho filtrante apenas deve ser instalado numa cabeça do filtro BWT original.
- ▶ Trabalhar de forma limpa, evitar impurezas no sistema de filtragem.
- ▶ Fechar a válvula de corte montada no local antes de substituir o cartucho filtrante.

- Retirar o cartucho filtrante da película da embalagem e remover a tampa higiénica.
- Antes da instalação do cartucho filtrante, escrever a data da instalação bem como a data de substituição (o mais tardar após 12 meses) na placa de identificação do cartucho filtrante.
- No caso de substituição do cartucho filtrante saturado, rodar para a direita para fora da cabeça do filtro.
- Rodar o novo cartucho filtrante para a esquerda para dentro da cabeça do filtro.
- Abrir a válvula de corte e inspecionar o sistema quanto a fugas.

7

8

📌 NOTA!

- ▶ Na colocação em serviço, o filtro tem de ser purgado.
- ▶ As quantidades mínimas de água de lavagem são especificadas em capítulo 2.2. A água de lavagem deve ser putrefação.

9

6 Manutenção e reparação

⚠ CUIDADO!

- ▶ No caso de incumprimento dos intervalos de substituição do filtro, podem ocorrer danos nos consumidores posteriores.
- ▶ Caso a cabeça do filtro ou os tubos não sejam substituídos podem ocorrer danos materiais.

A água potável é um produto alimentar	O cuidado higiénico no manuseamento com o sistema de filtragem é óbvio. Limpar o sistema de filtragem por fora regularmente com um pano húmido e trabalhar de forma limpa na substituição do cartucho filtrante. Utilização de produtos químicos corrosivos e de produtos de limpeza fortes.
Inspeção de fugas	Regularmente
Inspeção dos tubos flexíveis de pressão	inspeção regular de pontos susceptíveis de causar dobras e entalamento. Os tubos flexíveis dobrados têm de ser substituídos.
Períodos de interrupção	Após um período de interrupção superior a dois dias, o cartucho filtrante tem de ser lavado com pelo menos 4-5 litros de água.
Substituição do cartucho filtrante	após o mais tardar 12 meses (independentemente da capacidade residual); após um período de imobilização de 4 semanas e superior
Substituição da cabeça do filtro	após 5 anos, o mais tardar após 10 anos
Substituição dos tubos flexíveis de pressão	após 5 anos

7 Eliminação de avarias

Avaria	Causa	Eliminação da avaria
não é possível a cobertura de água filtrada	Alimentação de água ou outras válvulas de corte fechadas O cartucho filtrante não roda completamente para dentro da cabeça do filtro Cabeça do filtro montada incorretamente	Inspeccionar e, se necessário, abrir as válvulas de corte Desapertar o cartucho filtrante em ½ de volta e apertar novamente até ao batente (capítulo 5.6) Direção do caudal – inspeccionar e, se necessário, inverter a seta direcional na cabeça do filtro (capítulo 5.4)
fluxo de água reduzido	A pressão do sistema é demasiado baixa	Inspeccionar a pressão do sistema (capítulo 4.4)
Aquastop na cabeça do filtro apresenta fugas com o cartucho filtrante desmontada	Deposição de partículas estranhas no Aquastop	Purgar o sistema com cartucho filtrante instalado (capítulo 5.6)
União roscada com fugas	Junta defeituosa	Verificar a junta, se necessário substituir por uma nova
Bolhas de ar leitoso / água branca	purga incompleta formação de ácidos carbónicos relacionada com os processos que saem sob a forma de pequenas bolhas brancas	Repetir a purga (capítulo 5.6) após aprox. 5 min. a turbidez desaparece
Os elementos térmicos, a caldeira no aparelho calcifica demasiado rápido	Capacidade do filtro excedida, tamanho do filtro demasiado pequeno, alteração da dureza da água da companhia da água	Verificar a dureza total e da capacidade do filtro (capítulo 5.3), se necessário, instalar um cartucho filtrante maior

8 Números de encomenda

	Nº. de encomenda
Cartucho filtrante AQA drink ZINC + Magnesium Mineralized Water Zn+MP200	125258673
Cartucho filtrante AQA drink ZINC + Magnesium Mineralized Water Zn+MP300	125258674
Cartucho filtrante AQA drink ZINC + Magnesium Mineralized Water Zn+MP400	125258675

9 Tabelas da capacidade do filtro

°dGH		capacidade do filtro in litros (US gal) relacionado à proteção contra calcário		
		Zn+MP200	Zn+MP300	Zn+MP400
macio	< 8 °dGH	900 (238)	2160 (571)	3240 (856)
médio	8 – 14 °dGH	470 (124)	1120 (296)	1680 (444)
duro	15 – 21 °dGH	280 (74)	670 (177)	1010 (267)
muito duro	22 – 28 °dGH	160 (42)	370 (98)	560 (148)
muito,muito duro	> 28 °dGH	140 (37)	320 (86)	480 (127)

Inhoudsopgave

1	Leveringsomvang	60
2	Technische gegevens	60
2.1	Afmetingen en gewichten	60
2.2	Gebruiksomstandigheden	60
2.3	Typische capaciteiten en chloorreductie.....	60
3	Gebruik en opbouw	61
3.1	Beoogd gebruik.....	61
3.2	Opbouw en werking van het filter	61
4	Gebruiks- en veiligheidsinstructies	61
4.1	Verantwoordelijkheid van de exploitant	62
4.2	Garantie en aansprakelijkheidsbeperking	62
4.3	Gekwalificeerd personeel.....	63
4.4	Druk.....	63
4.5	Pauzes in het gebruik / intervallen voor vervanging	63
4.6	Afvalverwijdering.....	63
5	Filtersysteem installeren	63
5.1	Filtersysteem uitpakken	63
5.2	Filterhouder monteren	64
5.3	Filtercapaciteit bepalen/bypassinstelling op de filterkop	64
5.4	Filterkop monteren.....	64
5.5	Montage van een watermeter	64
5.6	Filterpatroon installeren/vervangen.....	65
6	Onderhoud en service	65
7	Storingen oplossen.....	66
8	Bestelnummers	66
9	Tabel met filtercapaciteiten	66

Verklaring van de waarschuwingen

WAARSCHUWING!

- ▶ Wijst op een mogelijk gevaarlijke situatie die tot gezondheidsschade kan leiden, indien deze niet wordt vermeden.

VOORZICHTIG!

- ▶ Wijst op een mogelijk gevaarlijke situatie die tot materiële schade kan leiden, indien deze niet wordt vermeden.

OPMERKING!

- ▶ Markeert aanbevelingen en informatie voor een efficiënte, storingsvrije werking.

1 Leveringsomvang

Voor de vakkundige installatie van het complete filtersysteem is benodigd:

- filterpatroon (1) met hygiënekap en buitendraad voor het inschroeven in de filterkop (2),
- filterkop (2) met binnendraad voor opname van de filterpatroon (1), passend voor alle filterpatroongroottes, met inbouwplaatje; de filterkop bevat een aquastop en terugslagklep,
- houder (3) voor bevestiging van de filterpatroon.

De filterpatroon moet apart van de filterkop worden besteld. Bij de leveringsomvang van de filterkop is de filterhouder inbegrepen.

2 Technische gegevens

2.1 Afmetingen en gewichten

1

		Zn+MP200	Zn+MP300	Zn+MP400	
Totale hoogte zonder houder, max.	A	mm (inch)	360 (14 ³ / ₁₆)	420 (16 ³ / ₁₆)	475 (18 ¹¹ / ₁₆)
Totale hoogte met houder	B	mm (inch)	385 (15 ⁷ / ₁₆)	445 (17 ⁷ / ₁₆)	500 (19 ¹¹ / ₁₆)
Aansluithoogte	C	mm (inch)	306 (12 ¹ / ₁₆)	336 (14 ⁷ / ₁₆)	421 (16 ⁹ / ₁₆)
Afstand tot de vloer	D	mm (inch)	65 (2 ⁹ / ₁₆)	65 (2 ⁹ / ₁₆)	65 (2 ⁹ / ₁₆)
Inbouwlengthe	E	mm (inch)	125 (4 ¹⁵ / ₁₆)	125 (4 ¹⁵ / ₁₆)	125 (4 ¹⁵ / ₁₆)
Filterpatroon Ø	F	mm (inch)	88 (3 ⁷ / ₁₆)	110 (4 ⁵ / ₁₆)	130 (5 ¹ / ₈)
Gewicht filterpatroon, droog ca.		kg (lb)	0.9 (2.0)	2.1 (4.6)	2.4 (5.3)
Gewicht filterpatroon, nat ca.		kg (lb)	1.5 (3.3)	3.2 (7.1)	4.2 (9.3)

2.2 Gebruiksomstandigheden

2

		Zn+MP200	Zn+MP300	Zn+MP400
Aansluitdraad (toevoer/afvoer)		³ / ₈ " (BSP-buitendraad)		
Nominale doorstroom	L/h (US gal/h)	180 (48)		
Werkdrukbereik	bar (psi)	2 - 8 (29 - 116)		
Toevoerwaterdruk	bar (psi)	> 1.2 (> 17.4)		
Drukverlies bij 30 l/h (8 US gallons/h) ¹	bar (psi)	0.10 (1.5)	0.10 (1.5)	0.05 (0.7)
Drukverlies bij 60 l/h (16 US gallons/h) ¹	bar (psi)	0.15 (2.2)	0.15 (2.2)	0.20 (2.9)
Drukverlies bij 180 l/h (48 US gallons/h) ¹	bar (psi)	0.60 (8.7)	0.60 (8.7)	0.50 (7.3)
Watertemperatuur, min. - max.	°C (°F)	+4 tot +30 (+39 tot +86)		
Omgevingstemperatuur, min. - max.	°C (°F)	+4 tot +40 (+39 tot +104)		
Omgevingstemperatuur bij opslag/transport, min. - max.	°C (°F)	-20 tot +40 (-4 tot +104)		
Volume hars	L (US gal)	0.70 (0.2)	1.50 (0.4)	2.00 (0.5)
Gebruikspositie		horizontaal of verticaal		
Minimale hoeveelheid spoelwater	L (US gal)	2 (0.5)	3 (0.8)	5 (1.3)

¹ Bij bypassinstelling '2' en met telkens een 1,5 m lange slang DN8 aan de toe- en afvoer gemonteerd.

2.3 Typische capaciteiten en chloorreductie

		Zn+MP200	Zn+MP300	Zn+MP400
Typische capaciteit bij 8 - 14 °dGH ²	L (US gal)	470 (124)	1120 (296)	1680 (444)
Chloorreductie volgens paragraaf 5.5.2 EN 14898:2006	klasse	1		

² De daadwerkelijke capaciteiten kunnen in de praktijk hoger of lager zijn dan in de tabel is aangegeven. De capaciteiten zijn afhankelijk van de ingangswaterkwaliteit, de doorstroming, de toevoerwaterdruk en de continuïteit van de stroming. De reductie van de carbonaathardheid wordt in overeenstemming met hoofdstuk 5.5.5 van EN 14898:2006 bij de aangegeven capaciteiten bereikt.

T1

De typische filtercapaciteiten van de filterpatroon staan vermeld in hoofdstuk 9.

3 Gebruik en opbouw

3.1 Beoogd gebruik

Dit BWT filterpatroon ...

- mag alleen worden gebruikt voor de mineralisatie met magnesium van koud water dat aan de wettelijke eisen aan de drinkwaterkwaliteit voldoet.
- verbetert de sensorische kwaliteit door toevoeging van magnesium.
- verbetert het aroma van dranken door geur- en smaakstoffen zoals bijv. chloor te verwijderen.
- filtert deeltjes uit het water.

Elk ander gebruik wordt als niet correct beschouwd.

3.2 Opbouw en werking van het filter

- 1 Voorfiltratie: verwijdering van deeltjes
- 2 Voorfiltratie met actieve kool: verwijdering van smaakstoffen zoals bijv. chloor; geen oxidatie van de ionenwisselaar
- 3 Ionenwisselaar: vermindering van de totale hardheid en mineralisatie met zink en magnesium
- 4 Filtratie met actieve kool: verwijdering van chloor uit het bypasswater
- 5 Fijnfiltratie: verwijdering van deeltjes uit het bypasswater

3

OPMERKING!

- ▶ De bypassinstelling op de filterkop heeft geen invloed op de correcte werking van de filterpatroon

4 Gebruiks- en veiligheidsinstructies

Ondanks alle veiligheidsmaatregelen is geen enkel product helemaal zonder risico, vooral bij verkeerd gebruik. Elk technisch apparaat vraagt regelmatig onderhoud en service om goed te functioneren.

WAARSCHUWING!

- ▶ Bij ieder oneigenlijk gebruik, bijv. gebruik van het filtersysteem voor de zuivering van water dat niet van drinkwaterkwaliteit is, bestaat gevaar voor de gezondheid bij het drinken van het water:
 - microbiologisch gevaar door belasting met ziekteverwekkende kiemen,
 - gevaar door te hoge concentraties aan zware metalen of organische verontreinigingen.
- ▶ Ter bescherming van het drinkwater moeten bij alle werkzaamheden aan het filtersysteem de nationale richtlijnen voor drinkwaterinstallaties (bijv. DIN 1988, EN 1717) in acht worden genomen.
- ▶ Indien de officiële instructie bestaat dat leidingwater vanwege een besmetting eerst moet worden gekookt, dan geldt dit ook voor gefilterd water. Wanneer het drinkwater weer als veilig wordt vrijgegeven, is een vervanging van de filterpatroon en reiniging van de aansluitingen absoluut noodzakelijk.
- ▶ Twee volgens EN 13959 gekeurde terugslagventielen zijn in de filterkop geïntegreerd.
- ▶ Vóór onderhoudswerkzaamheden aan de drinkwatervoorziening moet het filtersysteem van de watervoorziening worden losgekoppeld. Spoel de waterleiding, voordat het filtersysteem weer wordt aangesloten.
- ▶ Vóór de montage moet het eindapparaat van het stroomnet worden losgekoppeld.

VOORZICHTIG!

- ▶ Neem de nationale installatievoorschriften (bijv. DIN 1988, EN 1717), de algemene hygiënevoorschriften en de technische gegevens in acht, ter bescherming van het drinkwater.
- ▶ Vóór het filtersysteem moet een afsluiter geïnstalleerd zijn.
- ▶ Gebruik alleen aansluitingen met vlakke afdichtingen. Conische afdichtingen beschadigen de aansluitingen van de filterkop en leiden tot een verlies van garantierechten.

- ▶ Voor de aansluiting van de machine mogen alleen slangen in overeenstemming met DVGW W 543 worden gebruikt.
- ▶ Indien het product onder de 0 °C werd opgeslagen, dient u het uitgepakte product ten minste 24 uur in de omgevingstemperatuur van de installatieplaats te laten liggen, voordat u het in gebruik neemt.
- ▶ Installeer het filtersysteem niet in de buurt van hittebronnen en open vuur.
- ▶ Chemicaliën, oplosmiddelen en dampen mogen niet met het filtersysteem in aanraking komen.
- ▶ De installatieplaats moet vorstvrij en tegen direct zonlicht beschermd zijn.

OPMERKING!

- ▶ Voor de opstelling en het gebruik van het filtersysteem moeten (in Duitsland) onder andere de BG- regels 'Werken in keukenbedrijven' van het technisch comité 'Voedings- en genotmiddelen' van BGZ (BGR111) in acht worden genomen. Het filtersysteem is hygiënisch onderzocht volgens hoofdstuk 7.4 van DIN 18879-1.
- ▶ De materialen werden gekozen volgens de eisen van DIN 18879-1 en EN 14898.
- ▶ De druksterkte van het filtersysteem voldoet aan DIN 18879-1.
- ▶ Het gefilterde drinkwater voldoet aan de vloeistofcategorie 2 volgens EN 1717.
- ▶ De machine (bijv. koffiemachine) moet vóór de eerste installatie van het filtersysteem worden gereinigd en ontkalkt.
- ▶ Voor bepaalde groepen personen (bijv. mensen met een verzwakt immuunsysteem, baby's) wordt aanbevolen het leidingwater te koken voor gebruik. Dit geldt ook voor gefilterd water.
- ▶ Het filter bevat geringe hoeveelheden zilver*, om de groei van kiemen te onderdrukken. Hierbij kan een geringe hoeveelheid zilver aan het water worden afgegeven*. Deze is ongevaarlijk en in overeenstemming met de aanbevelingen van de Wereldgezondheidsorganisatie (WGO).
- ▶ Tijdens het filterproces stijgt het magnesiumgehalte van het water licht. Indien een speciaal magnesiumarm dieet moet worden gevolgd, adviseert BWT om contact op te nemen met uw arts.

4.1 Verantwoordelijkheid van de exploitant

- De montage- en bedieningshandleiding moet in de directe omgeving van het filtersysteem worden bewaard en te allen tijde toegankelijk zijn.
- Het filtersysteem mag alleen in een technisch vlekkeloze en veilige toestand worden gebruikt.
- Alle instructies in de montage- en bedieningshandleiding moeten strikt worden gevolgd.

4.2 Garantie en aansprakelijkheidsbeperking

Op de filterpatroon geldt 2 jaar garantie.

De vermelde instructies en aanbevelingen en de voor het toepassingsgebied geldende plaatselijke drinkwater- en afvoervoorschriften moeten worden nagekomen. Alle gegevens en instructies in deze montage- en bedieningshandleiding zijn gebaseerd op de geldende normen en voorschriften, de stand van de techniek en onze jarenlange kennis en ervaring.

BWT stelt zich niet aansprakelijk voor schade en gevolgschade door:

- niet-nakoming van gegevens en instructies in de montage- en bedieningshandleiding
- oneigenlijk gebruik
- onjuiste, verkeerde installatie
- onjuist gebruik
- mechanische beschadigingen van het filtersysteem
- eigenmachtige verbouwingen
- technische veranderingen
- gebruik van niet-goedgekeurde onderdelen

4.3 Gekwalificeerd personeel

Alleen opgeleide personen en vakpersoneel mogen het filtersysteem installeren, in gebruik nemen en onderhouden.

- De opgeleide persoon is geïnformeerd over de taken die hij moet uitvoeren en over de mogelijke gevaren bij een onjuist gebruik en gedrag.
- Vakpersoneel is op basis van zijn technische opleiding, kennis en ervaring en zijn kennis van de betreffende bepalingen in staat het filtersysteem te installeren, in gebruik te nemen en te onderhouden.

4.4 Druk

VOORZICHTIG!

- ▶ De maximale nominale druk mag niet meer bedragen dan 8 bar. Ligt deze hoger, dan moet vóór het filtersysteem een drukregelaar worden ingebouwd.

OPMERKING!

- ▶ De inbouw van een drukregelaar kan een reducerend effect hebben op de stroming.
- ▶ Voor een foutloze werking van het filtersysteem mag de ingangsdruk de 1,2 bar niet overschrijden.

Drukstoten dienen te worden vermeden. Indien deze toch optreden, mag de som van drukstoot en statische druk de nominale druk van 8 bar niet overstijgen. Hierbij mag de positieve drukstoot de 2 bar niet overschrijden en mag de negatieve drukstoot de 50% van de zich instellende stroomdruk niet overschrijden (zie DIN 1988 deel 2.2.4).

4.5 Pauzes in het gebruik / intervallen voor vervanging

Bij langere pauzes in het gebruik moet de afsluiter in de toevoer naar het filtersysteem worden gesloten. Na pauzes in het gebruik van meer dan twee dagen (weekend, vakantie ...) moet het filtersysteem met 4-5 liter water worden gespoeld, alvorens het weer wordt gebruikt. Een vervanging van de filterpatroon ...

- is nodig nadat de in paragraaf 2.3 opgegeven capaciteit is bereikt;
- dient uiterlijk 12 maanden na de inbouw/vervanging plaats te vinden;
- dient na een stilstandtijd vanaf 4 weken plaats te vinden.

4.6 Afvalverwijdering

Indien hiervoor lokale inzamelpunten beschikbaar zijn, moeten opgebruikte filterpatronen, andere onderdelen en verpakkingsmateriaal daar worden ingeleverd voor een milieuvriendelijke recycling. Neem de geldende lokale voorschriften in acht!

5 Filtersysteem installeren

OPMERKING!

- ▶ Gedecarboniseerd water bevat vrij koolzuur. Houd er bij het kiezen van de montage materialen rekening mee dat alleen geschikte materialen mogen worden gebruikt. BWT-accessoires worden aanbevolen.

5.1 Filtersysteem uitpakken

Neem het filterpatroon uit de verpakking en controleer het op volledigheid en eventuele beschadigingen (transportschade).

VOORZICHTIG!

- ▶ Defecte onderdelen moeten direct worden vervangen.
- ▶ Werk netjes.

5.2 Filterhouder monteren

⚠ VOORZICHTIG!

- ▶ Lees vóór de installatie de technische gegevens (hoofdstuk 2) en de gebruiks-/veiligheidsinstructies (hoofdstuk 4).
 - ▶ Gebruik voor de aansluiting van de machine alleen slangen in overeenstemming met DVGW W 543.
 - ▶ Neem bij het monteren van toebehoren (slangen, aansluitsets) de inbouwmaten en buigradius in acht.
- Voor de opstelling van het filtersysteem moet een plek worden gekozen die een eenvoudige aansluiting op het drinkwaternet mogelijk maakt.
 - Richt de wandhouder bij de montage zo, dat de filterkop en -kaars later comfortabel kunnen worden ingezet.
 - Het filtersysteem moet met behulp van de filterhouder stabiel aan een wand worden vastgeschroefd.
 - Het filtersysteem kan verticaal en horizontaal worden gebruikt.
- 2** ■ De afstand tussen de filterpatroon en de vloer of tegenoverliggende wand moet ten minste 65 mm bedragen, zodat er voldoende ruimte is voor de montage van de filterpatroon.
- Bij de montage van de filterpatroon voor de horizontale bedrijfswijze moet erop worden gelet dat de filterpatroon op de vloer rust.

5.3 Filtercapaciteit bepalen/bypassinstelling op de filterkop

- 4** ■ De totale hardheid wordt opgevraagd bij het waterbedrijf of bepaald door middel van een sneltest (druppeltest). De filtercapaciteit die overeenstemt met de totale hardheid vindt u in hoofdstuk 9.
- De bypassinstellingen op de filterkop hebben voor dit filterpatroon geen functie.
- 5** ■ Het filterpatroon werkt met een vast ingestelde bypass.
- De filterkop wordt verzegeld met het meegeleverde installatieplaatje. De maand en het jaar van installatie moeten op het plaatje worden ingevuld.

i OPMERKING!

- ▶ BWT adviseert om de grootte van de filterpatroon en dus de capaciteit zo te kiezen, dat een regelmatige vervanging om de 6 maanden of uiterlijk om de 12 maanden plaatsvindt.

5.4 Filterkop monteren

⚠ VOORZICHTIG!

- ▶ De filterkop mag nooit gedurende langere tijd zonder gemonteerde filterpatroon onder waternetdruk staan.
- ▶ Het aanhaalmoment van de fittingen mag de 15 Nm niet overschrijden!

i OPMERKING!

- ▶ In de filterkop is een aquastop gemonteerd, die een onbedoeld weglopen van water bij een geopende afsluiter verhindert, wanneer er geen filterpatroon is geïnstalleerd.

6 Plaats de filterkop in de filterhouder en let hierbij op de correcte stroomrichting.

- Monteer de slangen (let op de buigradius!) voor de watertoevoer en -afvoer op de filterkop.
- Sluit de slang voor de watertoevoer aan op de aanwezige afsluiter in de toevoer.
- Sluit de slang voor de waterafvoer aan op de verbruiker.

5.5 Montage van een watermeter

BWT adviseert de inbouw van een watermeter in de afvoer van de filterpatroon, indien de verbruiker (bijv. een koffiemachine) niet over een meter beschikt die de noodzakelijke vervanging van de filterpatroon aangeeft. Door de inbouw van een watermeter kan te allen tijde de beschik-

bare restcapaciteit van de filterpatroon worden vastgesteld. Raadpleeg de betreffende handleiding.

5.6 Filterpatroon installeren/vervangen

⚠ VOORZICHTIG!

- ▶ De filterpatroon mag alleen in een originele filterkop worden ingebouwd.
- ▶ Werk netjes en vermijd verontreinigingen van het filtersysteem.
- ▶ Sluit de ter plaatse gemonteerde afsluiter, voordat u de filterpatroon vervangt. 7

- Neem de nieuwe filterpatroon uit de verpakingsfolie en verwijder de hygiënekap.
- Schrijf vóór de installatie van de filterpatroon de datum van de installatie en de datum voor de vervanging (uiterlijk na 12 maanden) op het typeplaatje van de filterpatroon.
- Voor de vervanging dient de oude filterpatroon met de klok mee uit de filterkop te worden gedraaid.
- Draai de nieuwe filterpatroon tegen de klok in de filterkop.
- Open de afsluiter en controleer het systeem op dichtheid. 8

i OPMERKING!

- ▶ De filterpatroon moet bij inbedrijfstelling worden ontlucht.
- ▶ De minimale spoelwatervolumes staan vermeld in paragraaf 2.2. De aangegeven hoeveelheid spoelwater moet worden weggegoten. 9

6 Onderhoud en service

⚠ VOORZICHTIG!

- ▶ Indien de intervallen voor het vervangen van het filter niet in acht worden genomen, kan dit tot schade aan de volgende verbruikers komen.
- ▶ Bij niet-vervanging van de filterkop of slangen kan materiële schade optreden.

Drinkwater is een levensmiddel	Een zorgvuldige hygiëne in de omgang met het filtersysteem is vanzelfsprekend. Reinig het filtersysteem aan de buitenkant regelmatig met een vochtige doek en werk netjes bij het vervangen van de filterpatroon. Vermijd het gebruik van bijtende chemicaliën en agressieve reinigingsmiddelen.
Controle op dichtheid	Regelmatig
Controle van de drukslangen	Regelmatige controle op geknikte en beknelde plaatsen. Geknikte slangen moeten worden vervangen.
Pauze in het gebruik	Na een pauze in het gebruik van meer dan twee dagen moet de filterpatroon met ten minste 4–5 liter water worden gespoeld.
Vervanging filterpatroon	Na uiterlijk 12 maanden (onafhankelijk van de restcapaciteit). Na een stilstandtijd van 4 weken of langer.
Vervanging filterkop	Na 5 jaar, uiterlijk na 10 jaar
Vervanging drukslangen	Na 5 jaar

7 Storingen oplossen

Storing	Oorzaak	Oplossing
Geen afname van gefilterd water mogelijk	Watertoevoer of andere afsluiters gesloten	Afsluiters controleren en evt. openen
	Filterpatroon niet volledig in de filterkop gedraaid	Filterpatroon ½ omwenteling uit- en dan weer tot de aanslag indraaien (hoofdstuk 5.6)
	Filterkop verkeerd gemonteerd	Doorstroomrichting – richtingspijl aan de filterkop controleren en indien nodig omkeren (hoofdstuk 5.4)
Geringe waterdoorvoer	Systeemdruk is te laag	Systeemdruk controleren (hoofdstuk 4.4)
Aquastop in de filterkop on dicht bij gedemonteerde filterpatroon	Afzetting van vreemde deeltjes in de aquastop	Systeem met ingebouwde filterpatroon ontluchten (hoofdstuk 5.6)
Schroefverbinding on dicht	Afdichting defect	Afdichting controleren, indien nodig door nieuwe vervangen
Luchtbellen	Niet volledig ontlucht	Ontluchting herhalen (hoofdstuk 5.6)
Melkachtig/wit water	Bij het procedé wordt koolzuur gevormd, dat als kleine witte bellen vrijkomt	Na ca. 5 min verdwijnt deze vertroebeling
Verwarmingselementen, boiler in de machine verkalkt te snel	Verkeerde bypassinstelling, filtercapaciteit overschreden, te kleine filtergrootte, verandering van de waterhardheid van de waterleverancier	Carbonaathardheid, bypassinstelling en filtercapaciteit controleren (hoofdstuk 5.3), indien nodig grotere filterpatroon inbouwen

8 Bestelnummers

	Bestelnr.
Filterpatroon AQA drink ZINC + Magnesium Mineralized Water Zn+MP200	125258673
Filterpatroon AQA drink ZINC + Magnesium Mineralized Water Zn+MP300	125258674
Filterpatroon AQA drink ZINC + Magnesium Mineralized Water Zn+MP400	125258675

9 Tabel met filtercapaciteiten

°dGH	Filtercapaciteit in liter (US gal)	gerelateerd aan bescherming tegen kalkaanslag		
		Zn+MP200	Zn+MP300	Zn+MP400
Zacht	< 8 °dGH	900 (238)	2160 (571)	3240 (856)
Middelhard	8 – 14 °dGH	470 (124)	1120 (296)	1680 (444)
Hard	15 – 21 °dGH	280 (74)	670 (177)	1010 (267)
Zeer hard	22 – 28 °dGH	160 (42)	370 (98)	560 (148)
Zeer, zeer hard	> 28 °dGH	140 (37)	320 (86)	480 (127)



BWT Holding GmbH

Walter-Simmer-Straße 4, A-5310 Mondsee

☎ +43 6232 5011-0

✉ aqadrink@bwt.com

bwt.com

FOR YOU AND PLANET BLUE.