


# ПРЕДУПРЕЖДЕНИЯ И ИНСТРУКЦИИ ПО БЕЗОПАСНОСТИ

RU

Информация, содержащаяся в этой инструкции по эксплуатации, поможет вам безопасно управлять изделием, защитить себя и других от опасностей и предотвратить повреждение устройства и другого имущества.

## СОХРАНИТЕ ЭТИ ИНСТРУКЦИИ

### ПРЕДУПРЕЖДЕНИЕ!

- Этот аппарат - не ИГРУШКА. Не позволяйте детям приближаться к пылесосу для бассейна и его аксессуарам.
- Ни в коем случае не позволяйте детям управлять пылесосом.
- Это устройство не предназначено для использования людьми с ограниченными физическими, сенсорными и умственными способностями или с недостатком опыта и знаний, если они не находятся под наблюдением или не получают инструкций относительно безопасного использования устройства и разъяснений опасности от лица, ответственного за их безопасность.
- Дети не должны играть этим изделием.
- Дети не должны заниматься чисткой и обслуживанием пылесоса.
- Перед началом работы убедитесь, что пылесос для бассейна полностью погружен в бассейн. Минимальный уровень воды, необходимый для работы пылесоса, должен полностью покрывать устройство. Эксплуатация пылесоса при неправильном погружении может привести к повреждению устройства и аннулированию гарантии.
- Максимальная рабочая глубина в воде составляет 3 метра (9.8 футов).
- Рабочая температура воды: 5 °C (41°F) – 35 °C (95°F).
-  Съёмный блок питания (внешний адаптер).
- Пылесос для бассейна можно заряжать только с помощью внешнего адаптера и зарядной вилки, поставляемых с этим продуктом.
- Для зарядки аккумулятора используйте только съёмный блок питания (номер модели внешнего адаптера: DSS12D-1351000-B / DSS12D-1351000-C / DSS12D-1351000-D/ LX135100U), который поставляется с этим пылесосом для зарядки аккумулятора.
- Подключите внешний адаптер к источнику питания через устройство защитного отключения (УЗО) / выключатель короткого замыкания на землю (ВКЗЗ). В случае сомнений проконсультируйтесь с квалифицированным электриком.
- Не пользуйтесь этим пылесосом, если он имеет какие-либо повреждения.

- Замените поврежденные детали на новые, сертифицированные дистрибьютором или производителем.
- Прежде чем отсоединять пылесос от зарядной вилки, выключите пылесос, отсоедините внешний адаптер от источника питания и отсоедините внешний адаптер от зарядной вилки.
- Не пытайтесь самостоятельно заменить установленный ионно-литиевый аккумулятор.
- НЕ трогайте пылесос, внешний адаптер и зарядную вилку во время зарядки мокрыми конечностями и без обуви.
- Не следует пользоваться пылесосом, когда в воде находятся люди / домашние животные.
- НЕ пользуйтесь этим пылесосом без исправного фильтровального конуса, в противном случае ваша гарантия будет аннулирована.
- Опасность захвата при всасывании: этот пылесос для бассейна создает всасывающий эффект. Следите за тем, чтобы волосы, части тела и свободные части вашей одежды не касались всасывающего отверстия пылесоса во время его работы.
- Ни в коем случае не вставляйте части тела, одежду и другие предметы в отверстия и движущиеся части пылесоса.
- НЕ используйте этот пылесос для сбора токсичных веществ, легковоспламеняющихся и горючих жидкостей (например, бензина) в присутствии взрывоопасных или легковоспламеняющихся паров.
- Ни при каких обстоятельствах не следует разбирать пылесос для самостоятельной замены лопастного колеса, двигателя или аккумулятора.
- Ни в коем случае не касайтесь лопастного колеса пальцами или какими-либо предметами.
- Встроенный аккумулятор должен быть удален квалифицированным специалистом перед утилизацией.
- Этот пылесос для бассейна содержит аккумулятор, который подлежит извлечению только квалифицированным специалистом.
- Во время удаления аккумулятора пылесос должен быть отключен от электросети.
- Подробную информацию о переработке / утилизации аккумулятора см. в разделе «УТИЛИЗАЦИЯ АККУМУЛЯТОРА» данного руководства. Также обратитесь в местные органы власти за дополнительной информацией.
- Аккумулятор необходимо утилизировать безопасно в соответствии с местными нормами и правилами.
  
- Внешний адаптер и зарядная вилка:
  - Ни в коем случае не используйте внешний адаптер и зарядную вилку для других целей, кроме зарядки аккумулятора пылесоса, который поставляется в одной с ним упаковке.

- Внешний адаптер и зарядная вилка не должны использоваться на открытом воздухе, а также не должны подвергаться воздействию дождя, влаги, любых жидкостей и тепла.
- Трансформатор (или внешний адаптер) должен располагаться вне зоны 1.
- Храните внешний адаптер и зарядную вилку в недоступном для детей месте.
- Ни в коем случае не используйте внешний адаптер и зарядную вилку при наличии каких-либо повреждений.
- ЗАПРЕЩАЕТСЯ прикасаться к внешнему адаптеру и зарядной вилке мокрыми руками.
- ЗАПРЕЩАЕТСЯ прикасаться к пылесосу, внешнему адаптеру и зарядной вилке во время зарядки мокрыми руками и босиком.
- Держите внешний адаптер отключенным от источника питания, когда он не используется.
- Никогда не пытайтесь вскрыть внешний адаптер и зарядную вилку.
- Если шнур питания внешнего адаптера поврежден, в целях безопасности внешний адаптер должен быть заменен производителем или его агентом по обслуживанию.
- Перед зарядкой убедитесь, что пылесос и зарядная вилка полностью высохли.

## **ВНИМАНИЕ!**

- Этот пылесос для бассейна предназначен только для использования под водой; это не универсальный пылесос. НЕ пытайтесь использовать его для чистки чего-либо, кроме вашего бассейна / спа.
- Используйте только оригинальные аксессуары, поставляемые с этим продуктом.
- ЗАПРЕЩАЕТСЯ использовать этот пылесос сразу после хлорирования бассейна. Рекомендуется сначала оставить бассейн с циркуляцией минимум на 24-48 часов.
- Если вы планируете использовать пылесос в бассейне с морской водой, убедитесь, что вся соль растворилась, прежде чем запускать пылесос.
- ЗАПРЕЩАЕТСЯ использовать этот пылесос одновременно с другим автоматическим устройством / очистителем в бассейне / спа.
- Перед началом чистки удалите твердые, острые предметы из бассейна вручную, чтобы не повредить пылесос и фильтр.
- Соблюдайте осторожность при чистке ступенек в бассейне.
- Во избежание повреждения внешнего адаптера и зарядной вилки не пытайтесь переносить пылесос, держа его за шнур внешнего

адаптера / зарядную вилку, и тянуть за шнур, чтобы отсоединить его от источника питания и зарядной вилки.

- Заряжайте пылесос в помещении в чистом, сухом месте с хорошей вентиляцией и температурой воздуха 5°C (41°F) - 35°C (95°F).
- НЕ оставляйте пылесос на зарядке более 10 часов.
- Если пылесос не будет использоваться в течение длительного периода, отсоедините его от зарядной вилки и почистите и высушите пылесос и его аксессуары с помощью влажной ткани. Перед хранением убедитесь, что аккумулятор заряжен примерно на 30–50% емкости. Храните пылесос в хорошо вентилируемом месте вдали от солнечного света, тепла, источников возгорания, химикатов для бассейнов и детей. Никогда не оставляйте пылесос для бассейна включенным в сеть на длительное хранение. Подзаряжайте пылесос каждые три месяца.

**Приведенные выше предупреждения и предостережения не имеют своей целью включение всех возможных случаев риска и / или серьезных травм.**

Владельцы бассейнов / спа должны всегда проявлять особую осторожность и здравый смысл при использовании продукта.

***Примечание: фотографии / чертежи продукта / деталей в данном руководстве предназначены только для демонстрации. Продукт / детали на фотографиях / чертежах могут отличаться от приобретенной модели. Принадлежности / детали, показанные в этом руководстве и на схеме деталей, не обязательно входят в комплект поставки каждой модели.***

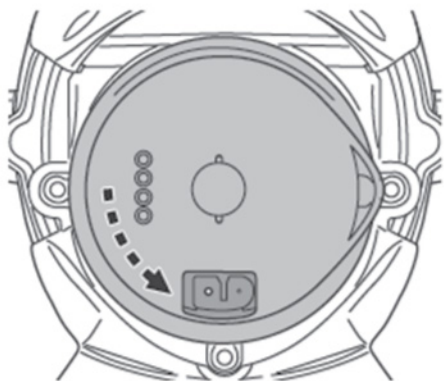
## Зарядка аккумулятора

**ВАЖНО:** Перед первым использованием полностью зарядите аккумулятор пылесоса (около 6 часов).

### **ПРЕДУПРЕЖДЕНИЕ!**

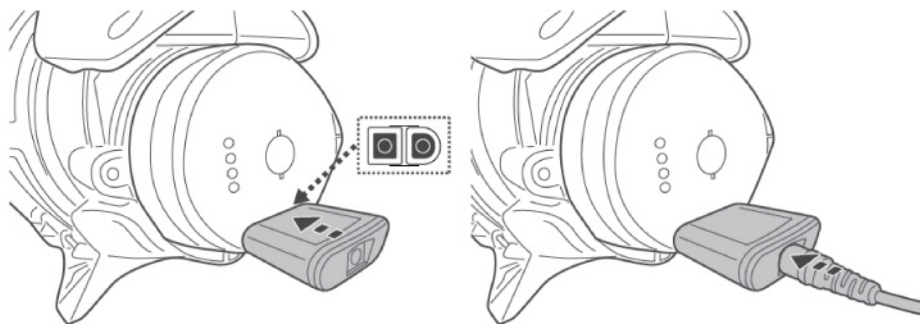
- Используйте только оригинальный внешний адаптер и зарядную вилку из комплекта поставки.
- Перед настройкой и зарядкой убедитесь, что пылесос и порт зарядки чистые и сухие. (СОВЕТ: откройте защитную крышку и протрите ватным тампоном порт для зарядки и зарядные контакты)
- Заряжайте пылесос в помещении в хорошо вентилируемом месте вдали от солнечного света, детей, тепла, источников возгорания и температурой воздуха 5°C (41°F) - 35°C (95°F).
- Никогда не используйте внешний адаптер и зарядную вилку, если обнаружены какие-либо повреждения.
- Зарядные штыри водонепроницаемы. Однако остатки воды в порту и вокруг штырей могут естественным образом привести к появлению пятен (побочный продукт химической реакции между водой и электрическим током). Эти пятна можно легко удалить, протерев их ватным тампоном, смоченным соком лимона или уксусом.
- Перед зарядкой убедитесь, что пылесос выключен, сдвинув выключатель в соответствующее положение.

1. Установите пылесос на ровную поверхность. Переключите пылесос в режим Выключенного питания / Зарядки, повернув ручку переключения против часовой стрелки до щелчка и полного открытия порта зарядки.

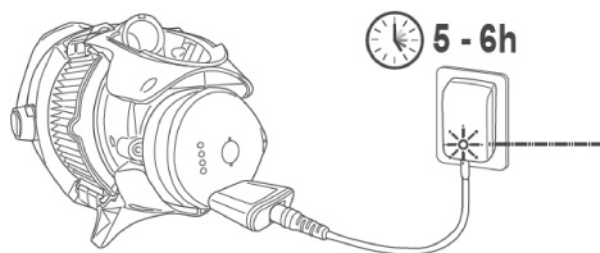


2. Совместите зарядную вилку с зарядным портом и подсоедините ее. **ПРЕДУПРЕЖДЕНИЕ!** Перед зарядкой убедитесь, что зарядная вилка не перевернута, а разъем для зарядки и порт зарядки чистые

и сухие. **СОВЕТ:** Используйте ватный тампон, чтобы высушить порт зарядки и контакты. Вставьте зарядный кабель внешнего адаптера в зарядную вилку.



3. Подключите внешний адаптер к источнику питания. Во время зарядки световой индикатор на внешнем адаптере будет красным. Когда зарядка закончится световой индикатор на внешнем адаптере станет зеленым. Зарядите пылесос в течение 5-6 часов для максимальной производительности.



КРАСНЫЙ свет – Идет зарядка  
 ЗЕЛЕНый свет – Зарядка закончена

**ПРИМЕЧАНИЕ:** если двигатель издает шум, выключите устройство, установив ручку переключения в положение Выключенного питания / Зарядки.

- Немедленно отключите внешний адаптер от источника питания, если обнаружите что-либо из следующего:
  - Зловонный или необычный запах
  - Чрезмерное нагревание
  - Деформация, трещины, утечки
  - Дым.

4. После завершения зарядки отключите внешний адаптер от источника питания и отключите зарядную вилку от аппарата и внешнего адаптера.

Обычно пылесос может работать до 75 минут при полной зарядке (зарядка в течение 5-6 часов)

Примечание: Регулярно очищайте картриджный фильтр / фильтровальный конус. Чрезмерное количество мусора внутри картриджного фильтра / фильтровального

конуса увеличивает нагрузку на двигатель и, как следствие, сокращает продолжительность работы.

**ИНФОРМАЦИЯ:** Ионно-литиевый аккумулятор классифицируется как расходный материал. Он имеет ограниченный срок службы и постепенно теряет способность удерживать заряд. Таким образом, время работы пылесоса будет постепенно сокращаться после повторной зарядки и разрядки на протяжении всего срока службы.

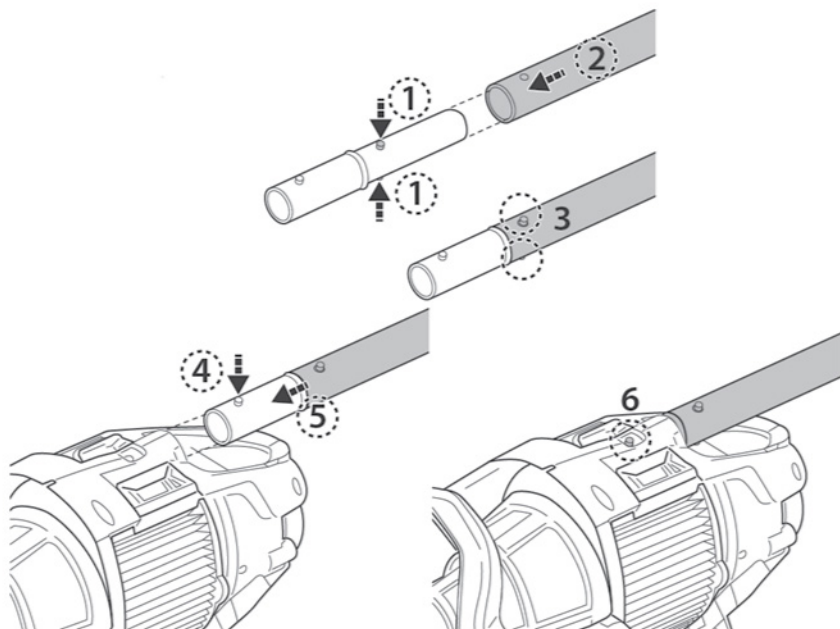
Когда срок службы батареи истечет, обратитесь к разделу «УТИЛИЗАЦИЯ АККУМУЛЯТОРА» для получения инструкций по утилизации батареи.

**ПРИМЕЧАНИЕ:** Дайте пылесосу отдохнуть от 30 до 40 минут, прежде чем снова зарядить его.

## Настройка перед использованием

Сборка телескопической штанги (не входит в комплект) (только для ЕС и США)

Нажмите на боковые штифты соединительной вставки и вставьте телескопическую штангу в разъем, пока оба боковых штифта не войдут в отверстия штанги. Нажмите на верхний штифт соединительной вставки и вставьте ее в паз, пока верхний штифт не зафиксируется в отверстии.

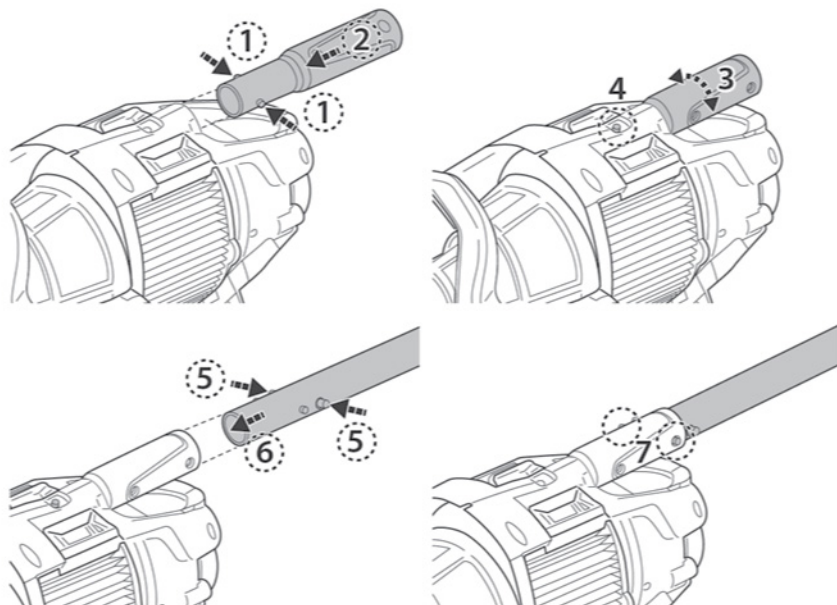


Чтобы освободить телескопическую штангу, нажмите на верхний штифт соединительной вставки и вытяните штангу. Нажмите на боковые штифты соединительной вставки, чтобы отсоединить штангу от соединительной вставки.

Сборка специальной телескопической штанги (не входит в комплект) (только для Австралии / Новой Зеландии)

Вставьте конец (с двумя боковыми штифтами) специальной соединительной вставки телескопической штанги в пылесос для бассейна, как показано на рисунке,

до тех пор, пока его боковые штифты не будут закреплены в фиксирующем отверстии ручки на задней части корпуса. Установите специальную телескопическую штангу (с внутренним зажимом на поперечном рычаге) на соединительную вставку штанги, как показано:

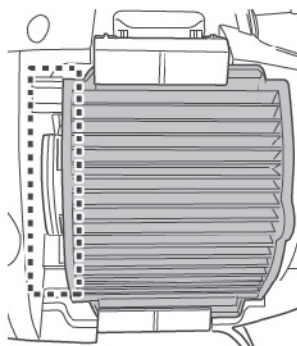


### Установка картриджного фильтра

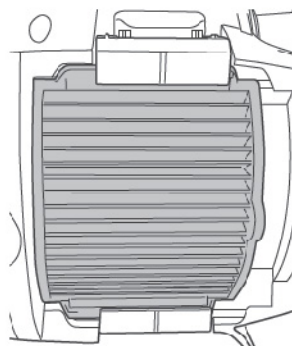
Для общей чистки установите картриджный фильтр в НОРМАЛЬНОЕ положение или полностью снимите картриджный фильтр, чтобы продлить срок службы картриджа.

Для тонкой очистки установите картриджный фильтр в положение ТОНКОЙ ОЧИСТКИ для сбора мелкого мусора (например, песка, мелкой пыли и т. д.).

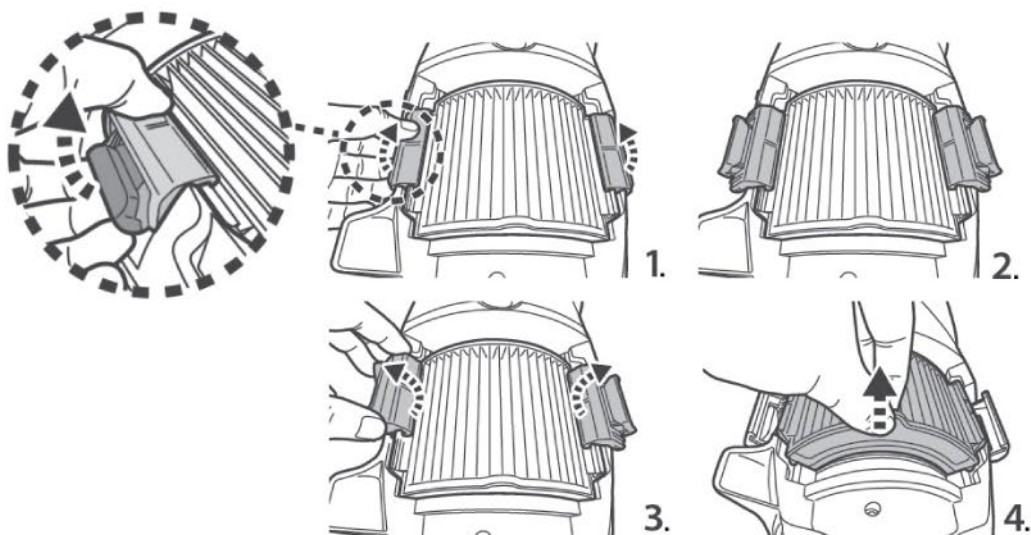
НОРМАЛЬНОЕ положение



Положение ТОНКОЙ ОЧИСТКИ



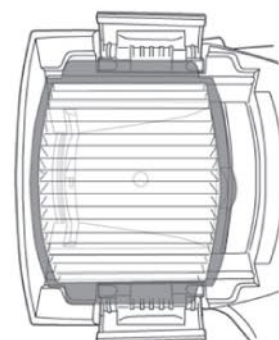
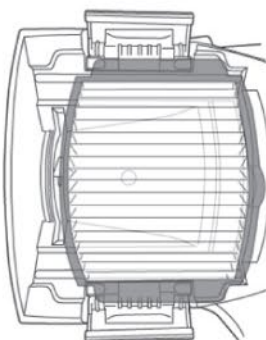
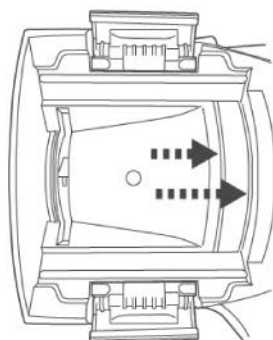
По обеим сторонам картриджа фильтра расположены 2 одинаковых фиксатора. Подденьте и переверните защелку, чтобы полностью освободить фиксатор. Повторите те же действия, чтобы освободить противоположный фиксатор. Возьмитесь за язычок с краю картриджа, чтобы отсоединить картриджный фильтр.



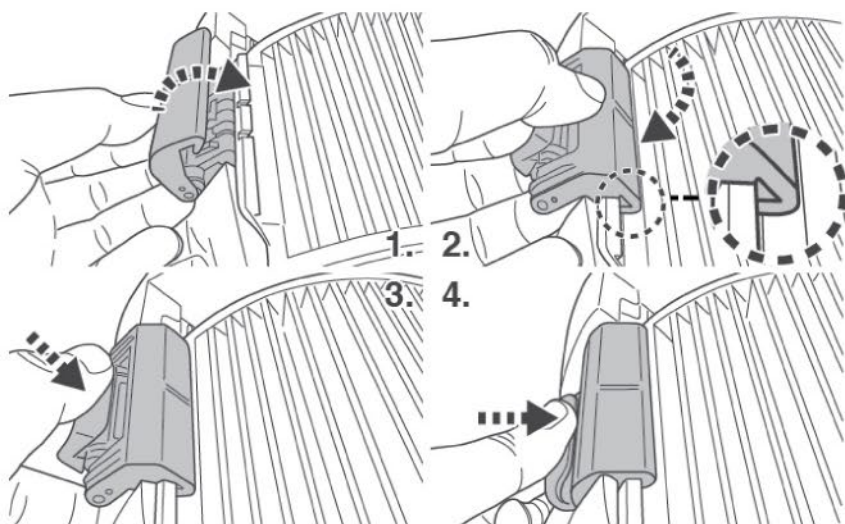
Совместите картриджный фильтр с выемкой в полости для достижения желаемого положения.

НОРМАЛЬНОЕ положение

Положение ТОНКОЙ  
ОЧИСТКИ



Выполните указанные выше шаги в обратном порядке, чтобы заблокировать оба фиксатора. Убедитесь, что фиксаторы закреплены на краю картриджного фильтра, а защелка полностью прижата к корпусу.



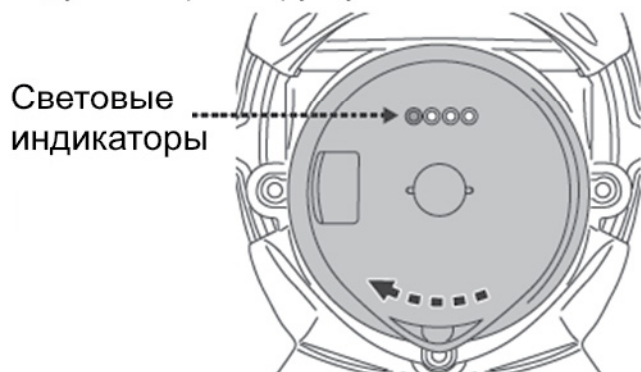
- Если на дне бассейна есть камни, корни или металлическая коррозия, удалите их перед использованием пылесоса. При необходимости обратитесь за помощью к квалифицированному специалисту.
- Если дно бассейна хрупкое, повреждено или помято, обратитесь к квалифицированному специалисту для выполнения необходимого ремонта или замены покрытия дна бассейна перед использованием пылесоса.
- Если вы используете бассейн с морской водой, убедитесь, что вся соль растворилась, прежде чем помещать пылесос в воду.

## РАБОТА

### **ПРЕДУПРЕЖДЕНИЕ!**

- Убедитесь, что пылесос для бассейна выключен.
- Не используйте пылесос для бассейна при обнаружении каких-либо повреждений.
- Масляное пятно может появиться из-за возможной утечки смазки, нанесенной на уплотнительное кольцо.
- Не включайте пылесос для бассейна, если в воде находятся люди / домашние животные.
- Перед тем, как включать пылесос убедитесь, что он полностью погружен в бассейн. Минимальный уровень воды, необходимый для работы пылесоса в бассейне, должен быть выше переключателя ВКЛ. / ВЫКЛ. пылесоса в бассейне, когда он находится в вертикальном положении. Использование пылесоса для бассейна при неправильном погружении может привести к повреждению устройства и аннулированию гарантии.
- **ЗАПРЕЩАЕТСЯ** использовать пылесос для бассейна без исправного фильтровального конуса. Использование пылесоса для бассейна без неповрежденного фильтровального конуса **АННУЛИРУЕТ** вашу гарантию.
- **НЕ** оставляйте пылесос в воде, когда он не используется.
- Убедитесь, что зарядный кабель отсоединен, прежде чем запускать пылесос в бассейне.

- 1) Поднесите пылесос к краю бассейна / спа. Погрузите пылесос для бассейна в воду и поверните ручку выключателя по часовой стрелке, чтобы начать работу.



Световые индикаторы питания:

	<p>4 световых индикатора ВКЛ.</p>	<p>Осталось до 75 минут работы</p>
	<p>Последний индикатор мигает</p>	<p>После того, как последний индикатор начинает мигать, остается всего 10-15 минут работы.</p>

**ВНИМАНИЕ!** Убедитесь, что пылесос для бассейна всегда смотрит вниз, когда вы погружаете его в бассейн. В противном случае он может погнуть соединительную вставку штанги и повредить ее в процессе работы.

2) Чтобы вынуть пылесос из бассейна / спа, поднимите пылесос из бассейна, направив его вниз. Вода выльется через штангу, сливной клапан на корпусе и дно пылесоса. Поверните пылесос для бассейна так, чтобы сливной клапан был направлен вниз к бассейну для слива воды.

**ВНИМАНИЕ!** Убедитесь, что пылесос для бассейна всегда направлен вниз, когда вы вынимаете его из бассейна. В противном случае он может погнуть соединительную вставку штанги и повредить ее.

3) Промывайте пылесос для бассейна пресной водой после каждого использования. **НЕ ИСПОЛЬЗУЙТЕ** моющие средства.

## **ОЧИСТКА ФИЛЬТРА**

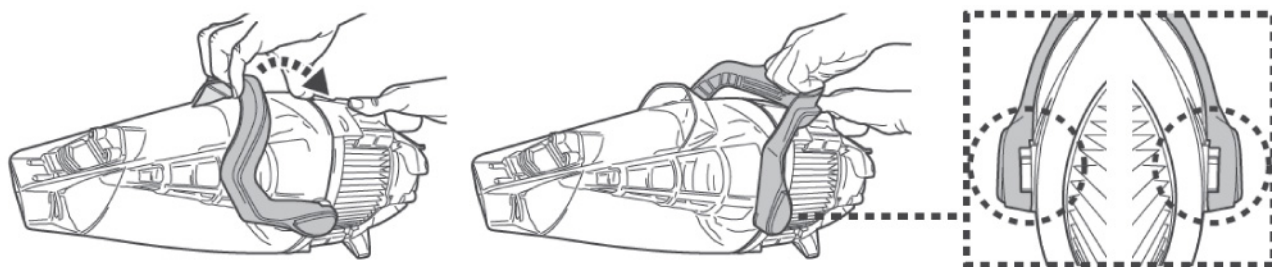
**ПРЕДУПРЕЖДЕНИЕ!** Использование пылесоса для бассейна без установленного фильтровального конуса **АННУЛИРУЕТ** вашу гарантию.

Чтобы обеспечить максимальную эффективность пылесоса, обязательно очищайте картриджный фильтр / фильтровальный конус до и после каждого использования.

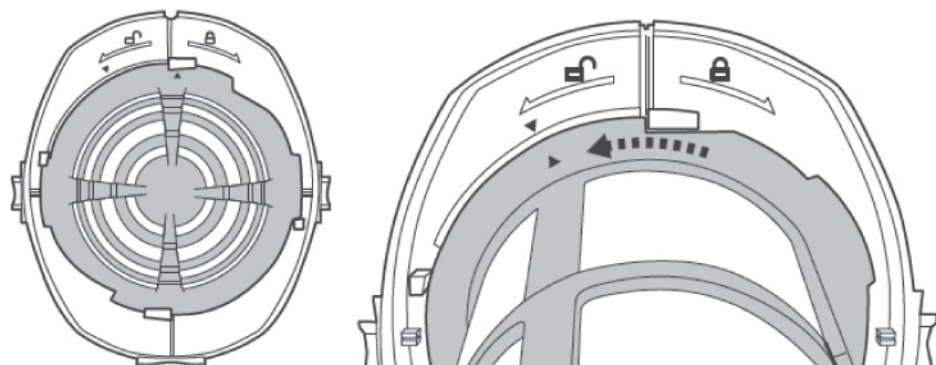
**ВНИМАНИЕ!** Если пылесос заряжается, отсоедините внешний адаптер от источника питания и отсоедините пылесос для бассейна от зарядной вилки. Убедитесь, что пылесос **ВЫКЛЮЧЕН**.

### • Очистка фильтровального конуса

1. Установите пылесос для бассейна на устойчивую поверхность.
2. Удерживая пылесос, поднимите ручку корпуса до конца, чтобы полностью освободить боковые фиксаторы.

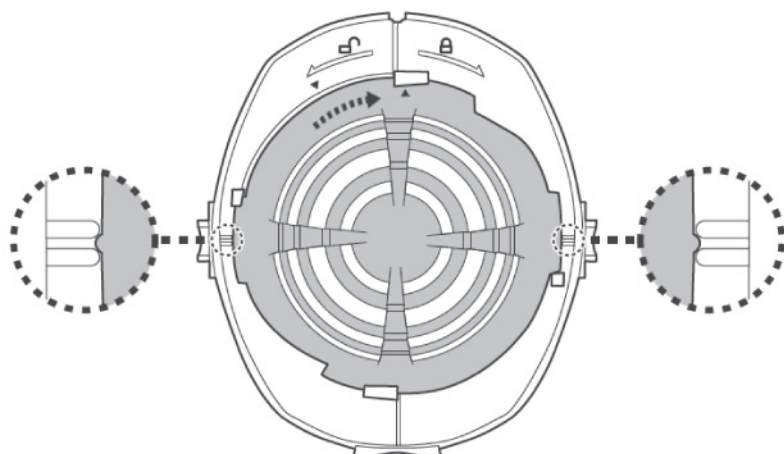


Снимите корпус и поверните фильтровальный конус против часовой стрелки, пока обе треугольные выемки не совместятся. Выньте фильтровальный конус из пылесоса.



**ВНИМАНИЕ!** Немедленно замените поврежденный фильтровальный конус перед следующим использованием.

- Удалите мусор и промойте фильтровальный конус водой. Если необходима дополнительная чистка, используйте только мягкую щетку, чтобы аккуратно и осторожно очистить фильтровальный конус.
- Выполните предыдущие шаги в обратном порядке, чтобы установить фильтровальный конус. Поверните фильтровальный конус по часовой стрелке до тех пор, пока его боковой выступ не будет зафиксирован внутри выемки с обеих сторон, как показано. Вы услышите звук щелчка.



- Выровняйте и снова корпус пылесоса и убедитесь, что ручка полностью прижата к корпусу. Вы услышите щелчок.

- Чистка картриджного фильтра

Следуйте инструкциям в разделе «Установка картриджного фильтра», чтобы снять картриджный фильтр.

Внимательно осмотрите его на предмет повреждений и износа. Если вы обнаружите какие-либо повреждения или разрывы, пора заменить картридж.

Рекомендуется промывать картриджный фильтр струей воды после каждого цикла чистки бассейна. Направляйте струю под углом, чтобы вымыть мусор между складками картриджного фильтра. Никогда не используйте мойку высокого давления, так как это может повредить картриджи. Если картридж действительно грязный, замочите его в воде с моющим средством на 2-3 часа, затем промойте струей воды. Если необходима дополнительная чистка, используйте только мягкую щетку, чтобы очистить фильтр осторожно и аккуратно, чтобы избежать повреждений.

## **ОБСЛУЖИВАНИЕ И ХРАНЕНИЕ**

### **ПРИМЕЧАНИЕ:**

1. Обязательно очищайте и высушивайте области вокруг зарядного порта и датчиков воды после каждого использования, чтобы избежать образования пятен (побочный продукт естественной химической реакции между электрическим током и водой). Если пятна все же появятся, их можно удалить легкой протиркой ватным тампоном, смоченным соком лимона или уксусом.
2. Батарея разряжается сама по себе во время хранения. Обязательно зарядите аккумуляторную батарею на 30% - 50% емкости перед хранением.
3. Когда пылесос не используется, следует заряжать аккумулятор не реже одного раза в три месяца.
  - Выньте внешний адаптер из розетки, а затем зарядную вилку из внешнего адаптера.
  - Снимите аксессуары с пылесоса для бассейна. При необходимости промойте пылесос и аксессуары пресной водой. НЕ ИСПОЛЬЗУЙТЕ моющее средство.
  - Обязательно слейте воду из корпуса пылесоса, ручки и соединительной вставки перед хранением.
  - Используйте влажную ткань, чтобы очистить и высушить пылесос и его аксессуары.
  - Храните их в хорошо вентилируемом месте вдали от солнечного света, детей, тепла, источников возгорания и химикатов для бассейнов. Температура окружающей среды при хранении должна быть 10°C – 25°C (50°F – 77°F).  
ПРИМЕЧАНИЕ: Более высокая температура хранения может сократить срок службы батареи.

### **ПРЕДУПРЕЖДЕНИЕ!**

- Никогда не пытайтесь разобрать пылесос для бассейна.
- Ни при каких обстоятельствах не пытайтесь самостоятельно разобрать пылесос для бассейна и заменить лопастное колесо, двигатель и аккумулятор.

### **ВНИМАНИЕ!**

- Избыточный нагрев может повредить аккумулятор и в результате сократить срок службы вашего робота.
- Проконсультируйтесь со своим дилером по поводу замены батареи в следующих случаях:
  - Аккумулятор не заряжается полностью.
  - Время работы аккумулятора до полной разрядки заметно сократилось. Измерьте и запишите время работы во время первых нескольких использований робота (при полной зарядке). Используйте это время в качестве ориентира для сравнения с временем работы в будущем.
- Аккумулятор необходимо удалить из робота перед тем, как утилизировать его.
- При извлечении аккумулятора робот должен быть отключен от сети.
- Аккумулятор следует утилизировать безопасно в соответствии с местными нормами и правилами.

**ПРИМЕЧАНИЕ:** Неправильное обслуживание может сократить срок службы батареи и, как следствие, повлиять на ее емкость.

## **УТИЛИЗАЦИЯ АККУМУЛЯТОРА** (Выполняется квалифицированным техником)

Ваш робот оснащен необслуживаемой перезаряжаемой ионно-литиевой аккумуляторной батареей, которую необходимо утилизировать надлежащим образом. Пожалуйста, свяжитесь с местными властями для получения дополнительной информации.

**ПРЕДУПРЕЖДЕНИЕ!** Ни в коем случае не пытайтесь разобрать аккумулятор.

- Снимите все украшения, такие как кольца, браслеты, ожерелья и часы, если вы дотрагиваетесь до аккумуляторной батареи, извлеченной из робота.
- Батарея может производить ток короткого замыкания, достаточный для приваривания кольца (или подобного предмета) к металлу, вызывая при этом серьезные ожоги.
- При извлечении аккумуляторной батареи надевайте защитные очки, перчатки и защитную одежду.
- Не прикасайтесь ко всем проводам одновременно и избегайте контакта между ними и любыми металлическими предметами, так как это может вызвать искрение и / или короткое замыкание аккумулятора.
- Никогда не курите и не допускайте появления искр или пламени вблизи аккумулятора или робота.
- Не подвергайте аккумулятор воздействию огня или высоких температур, так как это может привести к взрыву.

### **ВНИМАНИЕ!**

В случае возникновения утечки из батареи избегайте любого контакта с вытекшими жидкостями и поместите поврежденную батарею в пластиковый пакет.

- При попадании вытекшей жидкости на кожу и одежду немедленно промойте их

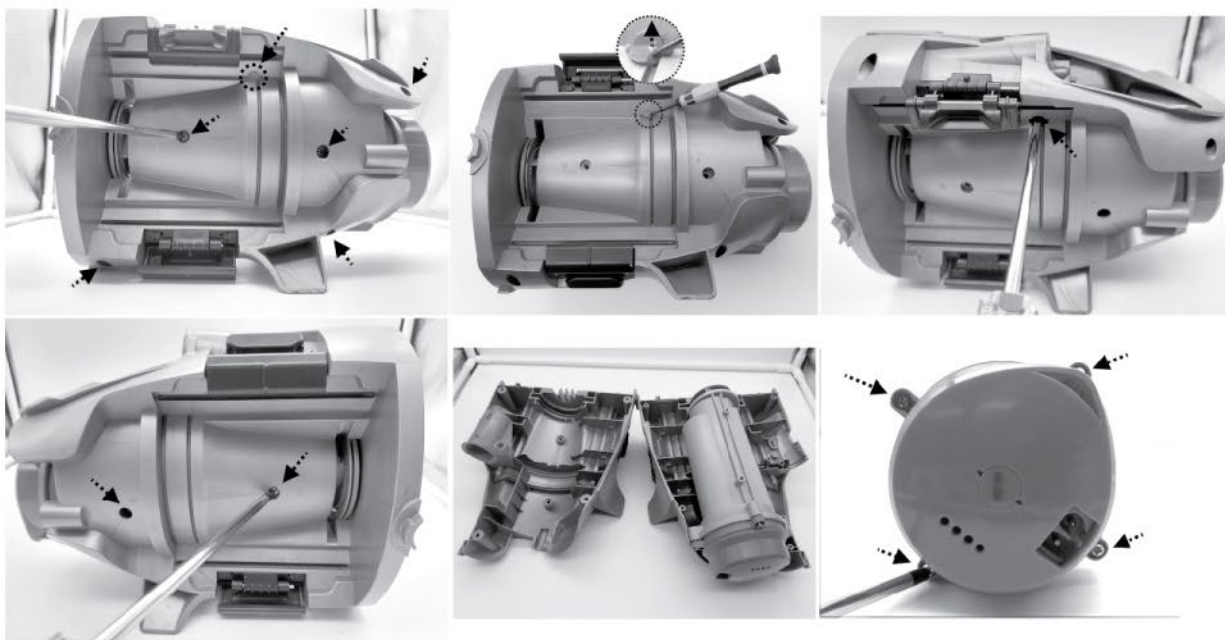
большим количеством воды с мылом.

- Если вытекшая жидкость попала в глаза, не трите их, немедленно промойте глаза прохладной проточной водой в течение как минимум 15 минут и не трите их. Как можно скорее обратитесь за медицинской помощью.

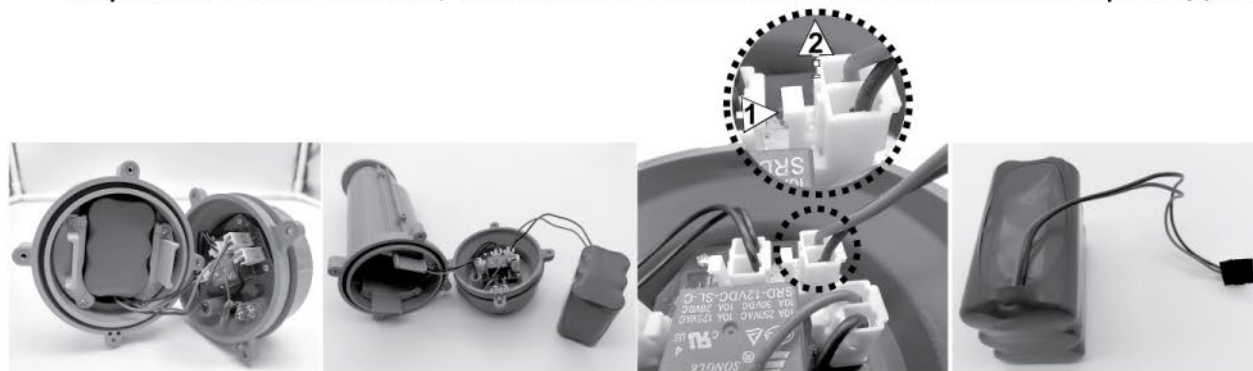
### Как снять аккумулятор для утилизации (Выполняется квалифицированным техником)

Рекомендуемые инструменты (не входят в комплект): Отвертка Philips.

1. С помощью отвертки Philips открутите все винты на корпусе. Обратите внимание, что для того, чтобы найти винт в верхней левой части корпуса, нужно снять маленькую крышку. Разделите половинки корпуса, чтобы открыть основной блок. Отверткой открутите винты на передней крышке основного блока. Снимите крышку и откройте внутреннюю часть.



2. Выньте аккумулятор и найдите его проводной разъем. Нажмите на зажим разъема провода и отсоедините его. ПРИМЕЧАНИЕ. Немедленно оберните контакт изолентой, чтобы избежать короткого замыкания, вызванного контактом обеих клемм проводов.



Проблема	Возможная причина	Решение
Пылесос не собирает мусор	Батарея разряжается	Зарядите пылесос.
	Лопастное колесо заклинило	Выключите пылесос и осмотрите отверстие в центре пылесоса, чтобы проверить, не забито ли лопастное колесо крупным мусором. Если возможно, осторожно уберите мусор с помощью небольшого инструмента. При необходимости обратитесь к своему дилеру за дальнейшими инструкциями. <b>ПРЕДУПРЕЖДЕНИЕ!</b> Убедитесь, что пылесос выключен, прежде чем обслуживать аппарат.
	Лопастное колесо сломалось	Свяжитесь со своим дилером для замены.
	Фильтр заполнен	Очистите фильтр от мусора.
Мусор высыпается из пылесоса	Картриджный фильтр не находится в НОРМАЛЬНОМ положении	Переведите картриджный фильтр в НОРМАЛЬНОЕ положение или даже снимите картриджный фильтр.
	Сломан клапан всасывающего отверстия	Клапан всасывающего отверстия работает как дверца, предотвращая выход мусора из корпуса. Замените клапан на новый.
Мусор уходит в сторону от фильтровального конуса	Сломана сетка фильтра клапана слива воды	Заменить сетку фильтра.
	Поврежден фильтровальный конус	Замените фильтровальный конус новым.
Из пылесоса выходит мелкий мусор	Картриджный фильтр не находится в положении ТОНКОЙ ОЧИСТКИ	Переведите картриджный фильтр в положение ТОНКОЙ ОЧИСТКИ.
	Картриджный фильтр сломан	Замените картриджный фильтр
Не удается зафиксировать телескопическую штангу в соединительной вставке	Боковой штифт на соединительной вставке сломан	Замените соединительную вставку новой.
Пылесос не заряжается / перезаряжается	Аккумулятор поврежден	Обратитесь к дилеру для замены аккумулятора. <b>ПРЕДУПРЕЖДЕНИЕ!</b> НЕ меняйте батарею самостоятельно. Это может привести к травмам или смертельному исходу, а также к аннулированию гарантии.
	Зарядная вилка неправильно подсоединена к внешнему адаптеру и пылесосу	Обратитесь к руководству пользователя и правильно подключите аксессуары для зарядки.
	Внешний адаптер поврежден	Обратитесь к дилеру для замены. <b>ПРЕДУПРЕЖДЕНИЕ!</b> Использование неподходящего внешнего адаптера приведет к повреждению пылесоса / аккумулятора и аннулированию гарантии
Время зарядки больше, чем указано в руководстве	Зарядные контакты загрязнены	Пятна можно удалить с помощью ватного тампона, смоченного в лимонном соке или уксусе. Почистите контакты и области вокруг них.
Время работы меньше ожидаемого	Аккумулятор заряжен не полностью	Заряжайте пылесос для бассейна не менее 6 часов. ПРИМЕЧАНИЕ: если на контактах для зарядки есть пятна, удалите их с помощью ватного тампона, смоченного лимонным соком или уксусом.

## Экологические программы, Европейская директива WEEE



Пожалуйста, соблюдайте правила Европейского Союза и помогайте защищать окружающую среду. Сдайте неработающее электрическое оборудование на предприятие, назначенное вашим муниципалитетом, которое надлежащим образом перерабатывает электрическое и электронное оборудование. Не выбрасывайте его в несортированные мусорные баки. Из предметов, содержащих съемные батареи, извлеките батареи перед утилизацией продукта.



© 2023 BWT Holding GmbH.

Все права защищены. Никакая часть этого документа не может быть воспроизведена или передана в любой форме и любыми средствами, электронными, механическими, путем фотокопирования, записи или иными способами, без предварительного письменного разрешения BWT Holding GmbH.

Если вам требуется электронная копия данного руководства, пожалуйста, свяжитесь с нашей службой поддержки клиентов по электронной почте.

# СОХРАНИТЕ ЭТИ ИНСТРУКЦИИ