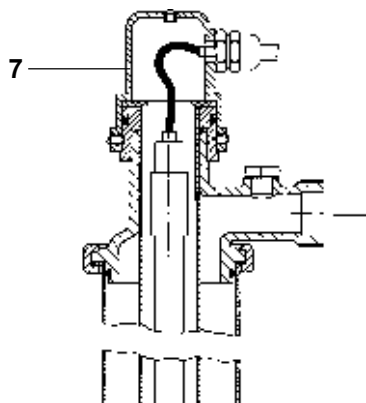


Бевадес® 58 LC

УФ-дезинфекция

Содержание	стр.
Меры безопасности	2
Комплект поставки	3
Применение	3
Принцип действия	3
Требования к месту монтажа	4
Монтаж	4
Запуск	4
Обслуживание / Эксплуатация	5
Контроль, проводимый пользователем	6
Гарантии	6
Обязанности пользователя	6
Технические данные	7
Устранение неисправностей	7
Адреса	8



Меры безопасности

Внимание: В целях безопасности УФ-излучатели можно запускать в работу только после того, как они будут вставлены в камеру и закрыты синим колпачком (7).

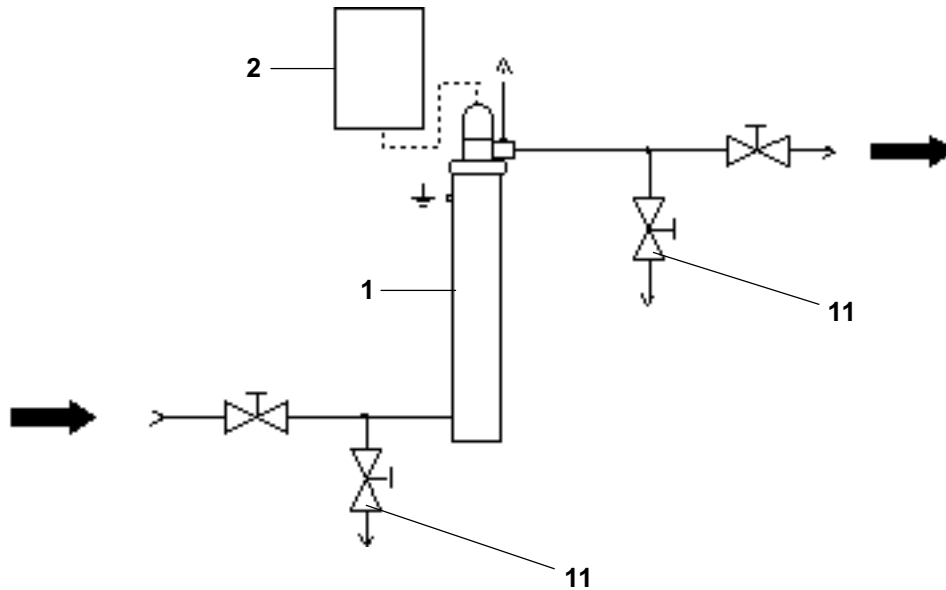
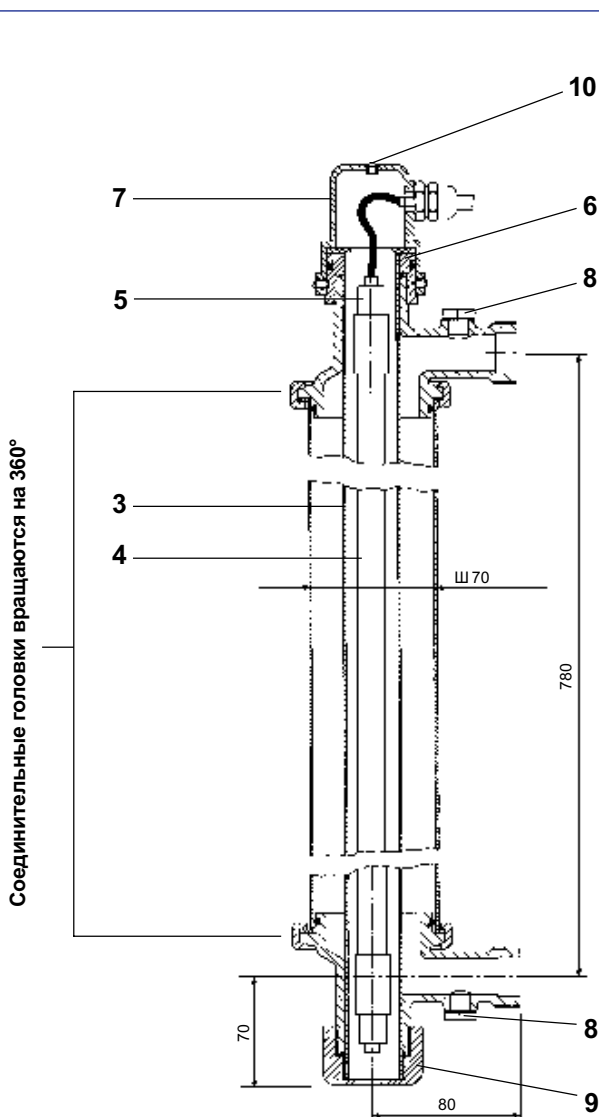


Схема монтажа



Комплект поставки

- 1 Стальная камера облучения с соединительными деталями
 - 2 Предвключенный прибор для излучателя
 - 3 Защитная труба излучателя
 - 4 Излучатель низкого давления 58W
 - 5 Штекер
 - 6 Верхняя опорная гайка излучателя
 - 7 Синий защитный колпачок
 - 8 Винты
 - 9 Нижняя опорная гайка излучателя
 - 10 Смотровое окно для контроля работы
- Пакет принадлежностей с крепежным материалом

Принадлежности:

- 11 Огнеупорный стальной пробоотборник 3/8"

- Запасной излучатель № заказа: 23992

Применение

Бевадес 58 LC используется для дезинфекции воды. УФ-дезинфекция является надежным, простым в эксплуатации и относительно недорогим способом уничтожения микробов. В отличие от других способов УФ-дезинфекция не изменяет вкус и запах обрабатываемой воды. I

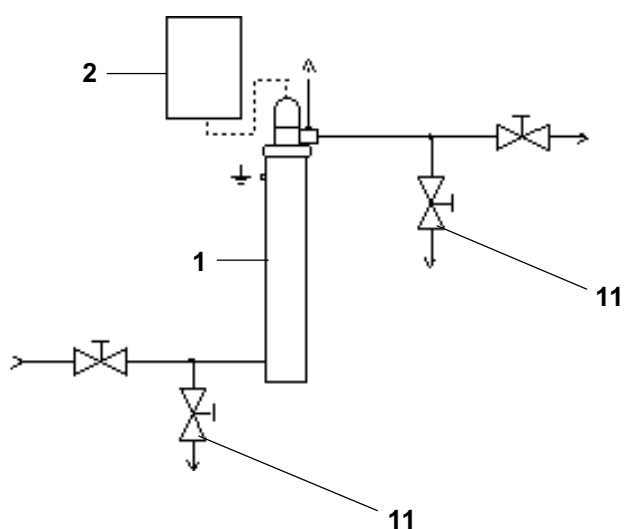
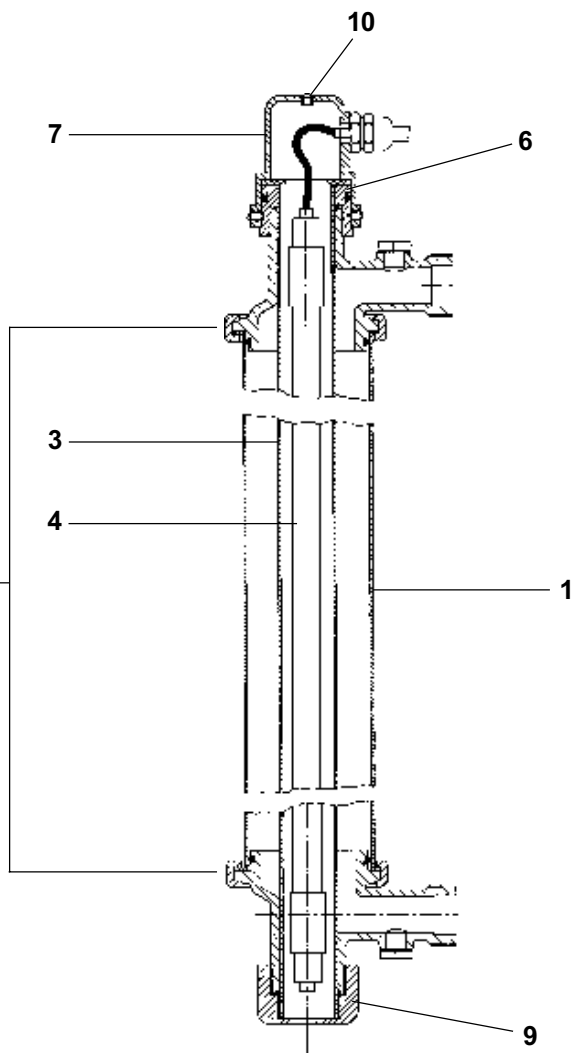
Внимание: В соответствии с требованиями монтаж установки должен производиться организацией водоснабжения или монтажной фирмой с соблюдением данной инструкции по монтажу и эксплуатации.

Принцип действия

При УФ-дезинфекции обрабатываемая вода облучается специальным ртутным излучателем низкого давления. Этот излучатель создает излучение при длине волны 254 нм, имеющее оптимальное дезинфицирующее действие. Такое излучение надежно уничтожает микробы, содержащиеся в воде.

Установка состоит из стальной камеры облучения (1) с соединительными деталями. В камере облучения находится защитная труба (3) с излучателем (4).

Соединительные головки вращаются на 360°



Контроль и управление работой установки производится с помощью смотрового окна (10) и счетчика часов работы.

Требования к месту монтажа

При монтаже учитывать местные требования, общие нормы и предписания, а также технические данные.

В некоторых случаях может понадобиться предварительная очистка воды, например, обезжелезивание или деманганация, фильтрация с помощью активированного угля или микрофильтрация. В зависимости от условий эксплуатации и качества исходной воды, возможно, потребуется и частичное умягчение воды.

Для защиты от попадания механических примесей перед установкой следует смонтировать защитный фильтр.

Устанавливать в отапливаемом помещении, защищать от попадания химических веществ, красителей, растворителей и паров. Температура в помещении, а также температура излучения от отопительных приборов рядом с установкой не должна превышать 40 °С.

Для подключения в сеть на расстоянии 1,2 м от установки должна иметься штепсельная розетка с защитным контактом.

Внимание: Для замены излучателей над установкой должно быть свободное пространство ок. 1 м.

Монтаж

Установка монтируется **горизонтально** на стене с помощью прилагаемого крепежного материала. Над установкой должно оставаться свободное пространство не менее 1 м. Подключение к водопроводу производится при помощи резьбовых соединений. Соединительные головки могут вращаться на 360°.

Внимание: перед вращением соединительных головок должны быть отсоединены опорные гайки излучателя (6, 9) и защитная труба (3).

Прикрепить на стену предвключенный прибор (2). Установка поставляется с уже проложенными проводами. Провести выравнивание потенциалов.

Внимание: В целях безопасности УФ-излучатели можно запускать в работу только после того, как они будут вставлены в камеру и закрыты синим колпачком (7).

Запуск

Открыть подачу воды.

Вставить сетевой штекер в розетку и включить главный выключатель.

Обслуживание / эксплуатация

Каждая техническая установка требует регулярного технического обслуживания. Обслуживание должно проводиться специалистами сервисной службы, которая произведет замену изношенных деталей. Рекомендуем заключить с фирмой, осуществлявшей монтаж, договор на сервисное обслуживание.

Замена излучателей

Срок службы наших УФ-излучателей составляет ок. 8000 рабочих часов. Самое позднее, через 8000 рабочих часов излучатель следует менять (см. п. 2: Ручная чистка).

Чистка установки

При каждой замене излучателя следует чистить защитные трубы и камеру облучения. В зависимости от качества воды и способа эксплуатации может потребоваться чистка и в промежутках между заменой излучателей.

При чистке установки удаляются отложения извести, железа и марганца с защитных труб и (при химической чистке) со стенок камеры облучения.

1. Химическая чистка

Вынуть штекер из сети.

Закрывать запорные клапаны и спустить воздух через винты (8).

С помощью сливного крана слить воду из установки.

Подсоединить аппарат для очистки (SEK 28 или Kalk-Ex Mobil) к имеющимся патрубкам.

Приготовить раствор чистящего средства.

Промывать установку в течение 30 мин полученным раствором.

После этого тщательно промыть водой.

Открыть запорные клапаны и спустить воздух из камеры облучения.

Установка готова к работе.

2. Ручная чистка

Вынуть штекер из сети.

Закрывать запорные клапаны и спустить воздух через винты (8).

Открутить винты на синем защитном колпачке (7).

Снять защитный колпачок и вынуть УФ-излучатель (4).

Вынуть штекер (5).

Открутить опорные гайки излучателя сверху (6) и снизу (9). Снять нижнее прокладочное кольцо и вынуть вверх защитную трубу излучателя (3). Протереть защитную трубу влажной салфеткой. Если отложения на трубе трудно удаляются, можно использовать спирт или лимонную кислоту.

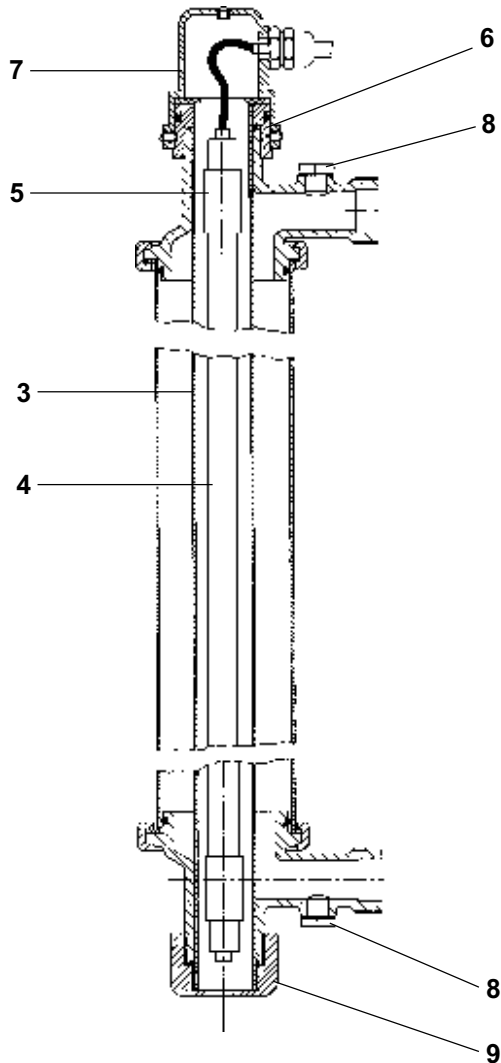
Снова установить защитную трубу (3).

Вставить штекер (5) в новый излучатель (4), следить за правильным положением штекера.

Вставить УФ-излучатель, закрыть и прикрутить синий защитный колпачок (7).

Открыть запорные клапаны, установка готова к работе.

Внимание: В целях безопасности УФ-излучатели можно запускать в работу только после того, как они будут вставлены в камеру и закрыты синим колпачком (7).



Контроль, проводимый пользователем

Для того чтобы обеспечить безотказную работу установки, пользователь должен регулярно проводить следующий контроль:

Проверка содержания нитритов

после максимально длительного застаивания воды

Чистка кварцевой защитной трубы

Fe+Mn < 0,05 мг/л: 1 раз в год

Mn+Fe < 0,1 мг/л: 1 раз в 6 месяцев

Mn + Fe < 0,2 мг/л: 1 раз в 3 месяца

Mn+Fe > 0,2 мг/л: 1 раз в месяц

Проверка кварцевой защитной трубы на наличие царапин

при каждой чистке, при необходимости заменять

Проверка синего защитного колпачка

после каждой чистке проверять, крепко ли затянут колпачок

По мере износа менять прокладочные кольца, спускной и сливной винты.

Гарантии

В случае неисправности во время действия гарантии следует обращаться в сервисную службу, называя при этом тип оборудования и PNR = номер изделия (см. Технические данные или типовую табличку на оборудовании).

Обязанности пользователя

(в соответствии с немецким законодательством)

Вы приобрели долговечное и простое в обслуживании оборудование. Но для обеспечения нормальной работы необходимо регулярно проводить сервисные работы.

Одним из условий нормальной работы и сохранения гарантии является регулярный контроль пользователем функций установки. Установку следует регулярно, максимум, 1 раз в 2 месяца, проверять в соответствии с требованиями, изложенными в инструкции.

Еще одно условие нормальной работы и сохранения гарантии - замена быстроизнашиваемых деталей в указанные сроки. Техническое обслуживание следует проводить 1 раз в год, если оборудование установлено в общественных зданиях - 2 раза в год.

Обслуживание и замена изношенных частей

Излучатель 58 W	через 8000 час
Прокладочное кольцо синего колпачка	через 8000 час
Прокладочное кольцо излучателя	через 8000 час
Кварцевая защитная труба	через 8000 час
Опорное кольцо	через 8000 час
Стартер	через каждые 1000 включений

При каждом обслуживании

Проверять соединительные провода и корпус на повреждения
 Проверять прокладку проводов
 Проверять подключение защитных проводов
 Измерять потребление тока всей установкой
 Измерять напряжение
 Проверять работу управления, реле расхода, выключателя, магнитных клапанов

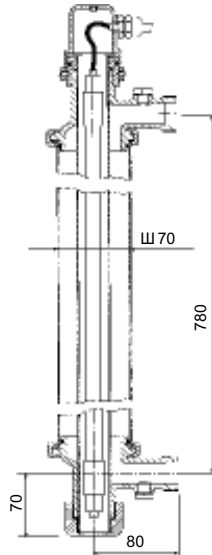
Электрическую безопасность установки проверять каждые 4 года

Замену изношенных деталей должны проводить специалисты монтажной или сервисной фирмы.

Рекомендуем заключить договор на обслуживание с монтажной или сервисной фирмой.

Технические данные

Бевадес	Тип	58 LC
Номинальный размер присоединения	DN	3/4"
Ном. расход при 50 % трансмиссии/10 см и дозе 400 Дж/м ²	м ³ /час	1,4
Макс. рабочее давление	бар	10
Температура воды, мин/макс.	°С	5/20
Температура окружающей среды, мин./макс.	°С	5/40
Мощность излучателей	Вт	58
Ожидаемый срок службы излучателей	час	8000
УФ-мощность (через 100 рабочих часов)	Вт	15
Подключение к сети	В/Гц	230/50
Присоединенная мощность	Вт	62
Количество излучателей		1
Вес незаполненной установки	кг	8
№ заказа		6 - 18 00 67



Устранение неисправностей

Вода в защитной трубе	При условии, что защитная труба была установлена правильно, при работе с неправильно надетым синим колпачком может образовываться конденсат.	Проверить, правильно ли установлена защитная труба. Проверить положение синего колпачка, при необход. заменить прокладочное кольцо.
-----------------------	--	--

. . . посетите нашу страницу в Интернете:
www.bwt.at

BWT Wassertechnik GmbH
Industriestrasse
D-69198 Schriesheim
Tel. 06203-73-0
Fax 06203-73102

BWT AG
Walter-Simmer-Str. 4
A-5310 Mondsee
06232-5011-0
Fax 06232-4058

Cillichemie Italiana SRL
Via Plinio 59
I-20129 Milano
Tel. 02-2046343
Fax 02-201058

BWT France S.A.
103, Rue Charles Michels
F-93200 Saint Denis
Tel. 01-49224500
Fax 01-49224567

BWT Belgium N.V./S.A.
Leuvensesteenweg 633
B-1930 Zaventem
Tel. 02-758 03 10
Fax 02-757 11 85

Ciit S.A.
Siliici, 71 - 73
Poligono Industrial del Este
E-08940 Cornella de Llobregat
Tel. 093-4740494
Fax 093-4744730

BWT Polska Sp. z o.o.
ul. Polczyńska 116
PL-01-304 Warszawa
Tel. 0048-22-6652609
Fax 0048-22-8213182

BWT Česká Republika spol.s.r.o.
Masarykovo nábřeží 10
CZ-12000 Praha 2
Tel. 02-294397
Fax 02-290421

BWT Hungária Kft
Kamaraerdei út 5
H-2040 Budapešť
Tel. 0036-23-430480
Fax 0036-23-430482

Kennicott Water Systems Ltd.
Kennicott House, Well Lane
Wednesfield
Wolverhampton WV11 1XR
Tel. 0044-1902-867324
Fax 0044-1902-867374

