

Einbau- und Bedienungsanleitung D

Installation and operating manual GB

Instructions de montage et d'utilisation F

Instrucciones de montaje y de servicio E

Istruzioni di montaggio e di servizio I

Montage- en bedieningshandleiding NL

# Бевадес<sup>®</sup> N

УФ-дезинфекция

Änderungen vorbehalten!

Changes reserved!

Sous réserve de modifications !

¡Nos reservamos cualquier modificaciyn!

La Società si riserva il diritto di qualsiasi modifica ai propri prodotti!

Wijzigingen voorbehouden!

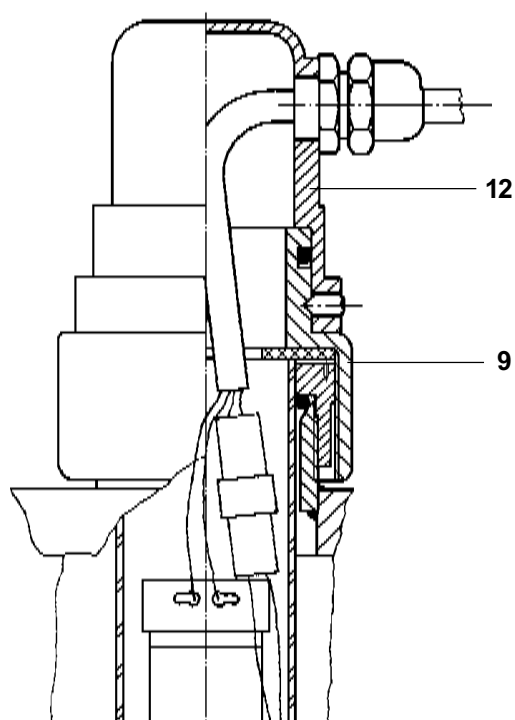
**Благодарим за доверие, которые  
вы нам оказали, купив изделие  
БВТ.**



**Содержание**

**стр. 3**

Меры безопасности	3
Комплект поставки	4
Применение	5
Принцип действия	5
Требования к месту монтажа	5
Монтаж	6
Запуск	7
Обслуживание	7
Контроль, проводимый пользователем	9
Гарантии	9
Обязанности пользователя	9
Устранение неисправностей	10
Технические данные	11
Размеры	12
Адреса	14



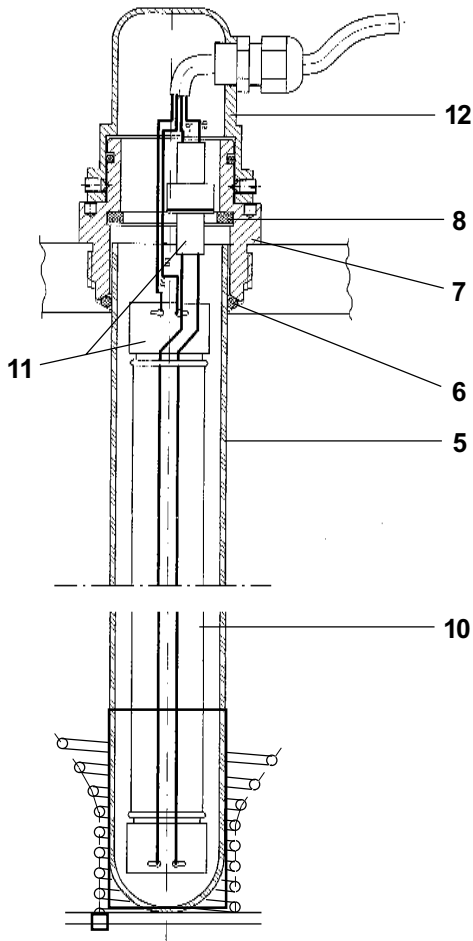
## Меры безопасности

Все установки:

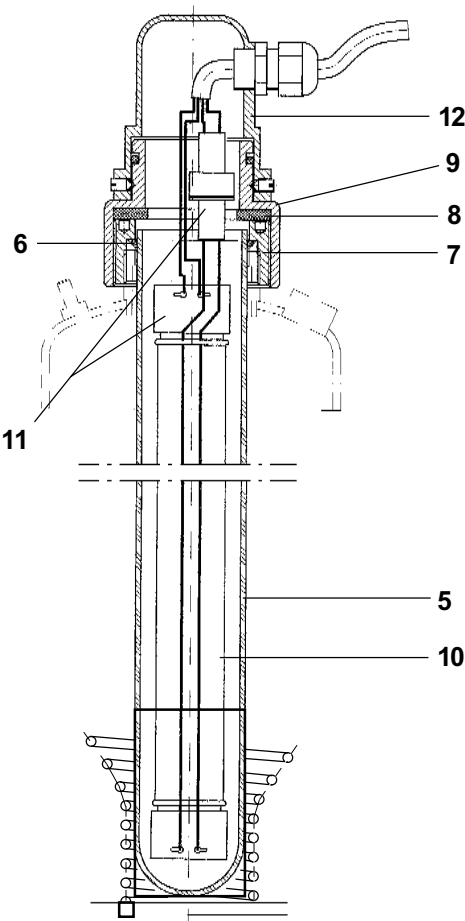
**Внимание:** В целях безопасности УФ-излучатели можно запускать в работу только после того, как они будут вставлены в камеру и закрыты синим колпачком (12).

Установки с одним излучателем:

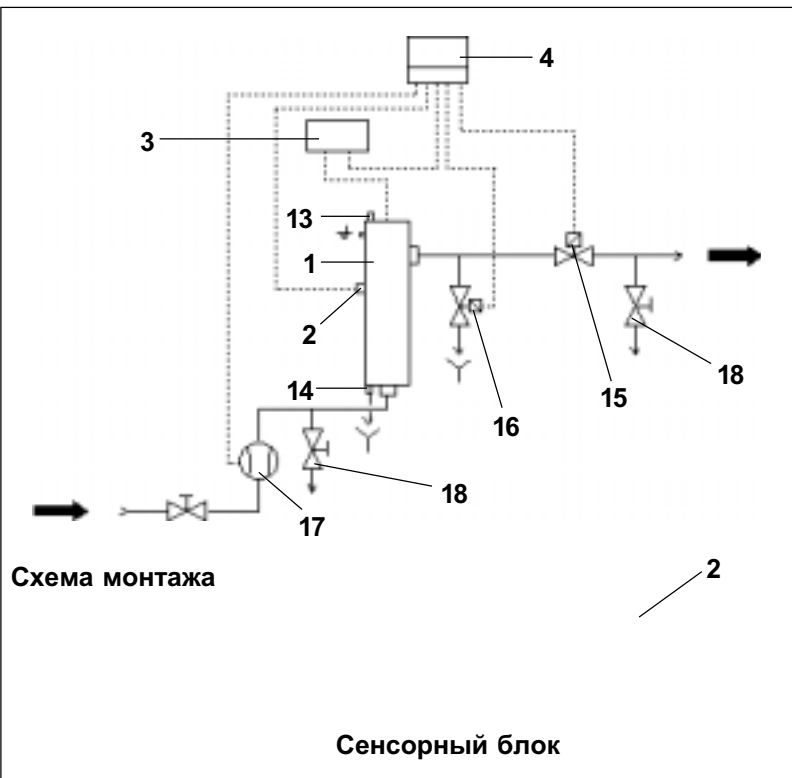
**Внимание:** опасность травмирования!  
Никогда не подавать давление на установку, если закручен верхний фиксатор защитной трубы (9). В противном случае под действием давления воды труба будет выталкиваться вверх.



Установки с несколькими излучателями



Установки с одним излучателем  
(Бевадес 80W и 100W)



## Комплект поставки

- 1 Стальная камера облучения в комплекте
- 2 Блок УФ-сенсора
- 3 Предвключенные приборы для излучателей
- 4 Электронное управление УФ-Контроль II
- Пакет принадлежностей с монтажным материалом и специальным ключом для затягивания резьбы

### Компоненты для Бевадес 80W и 100W

- 5 Защитная трубка для излучателя
- 6 Прокладочное кольцо
- 7 Резьбовое соединение
- 8 Опорное кольцо
- 9 Фиксатор защитной трубки
- 10 УФ-излучатель низкого давления 80W/100W
- 11 Штекер
- 12 Синий защитный колпачок
- 13 Спуск воздуха
- 14 Винт для слива воды (отсутствует у 100W/100/11N)

### Компоненты для Бевадес, начиная от 240W

- 5 Защитная трубка для излучателя
- 6 Прокладочное кольцо
- 7 Натяжной болт
- 8 Опорное кольцо
- 10 УФ-излучатель низкого давления 80W/100W
- 11 Штекер
- 12 Синий защитный колпачок
- 13 Спуск воздуха **опция**
- 14 Сливной клапан **опция**

### Принадлежности:

- Запорный и промывочный клапаны по запросу
- Для Бевадес 80W80/11N может поставляться латунный блок из запорного и промывочного клапана в комплекте (15, 16) для прямого подсоединения, № заказа: 23983 (запорный клапан 1", промывочный клапан 1/4").
- 18 огнеупорный стальной пробоотборник 3/8", № заказа: 23984
- Для Бевадес 80W80/11N может поставляться блок, состоящий из реле потока и расходомера (17), № заказа: 23985 (диапазон измерения 6,4 м³/час).

### Запасные части:

- Фильтровальная ткань (для установок с вентилятором шкафа управления)
 

Разм. 1 (130 мм x 130 мм)	1-902253
Разм. 2 (255 мм x 255 мм)	1-902254
- Излучатель 80 W № заказа: 23986
- Излучатель 100 W № заказа: 23980

## Применение

УФ-дезинфицирующая установка Бевадес N служит для дезинфекции питьевой воды. Такие установки используются, как правило, в том случае, если требуется установка, сертифицированная в соответствии с требованиями норм, например, ÖNORM M5873. Обработанная вода не содержит бактерии и возбудителей болезней. УФ-обработка не оказывает отрицательного воздействия на вкус и запах воды.

**Внимание:** В соответствии с требованиями монтаж установки должен производиться организацией водоснабжения или монтажной фирмой с соблюдением данной инструкции по монтажу и эксплуатации.

## Принцип действия

Обрабатываемая вода проходит снизу вверх по стальной камере облучения (1) вдоль УФ-излучателей. Излучатели производят УФ-излучение с длиной волны 254 нм, особенно эффективной для дезинфекции воды. Это УФ-излучение надежно убивает микробы, содержащиеся в воде.

Для того чтобы добиться максимально равномерного облучения, в камеру встроены турбуляторы.

Управление и контроль установкой производится с помощью электронного процессора (4). См. инструкцию на прибор **УФ-Контроль II**.

Сенсорный блок (2) контролирует старение излучателей, УФ-трансмиссию обрабатываемой воды, а также возможное образование отложений на защитных трубах.

**Примечание:** Мощность УФ-излучателей зависит от температуры. Поэтому небольшие отклонения показаний, зависящие от температуры или нагревания воды при простое установки, можно считать в норме.

## Требования к месту монтажа

**Внимание:** Для того чтобы обеспечить надежную и безотказную работу установки, нужно проконсультироваться со специалистами. Следует определить трансмиссию обрабатываемой воды, а также рассчитать необходимые рабочие параметры.

Рассчитанные данные вносятся в рабочий лист 1-505498 и в табличку (водостойким карандашом). При запуске они вводятся в программу электронного управления (см. инструкцию на УФ-Контроль II).

В некоторых случаях может потребоваться предварительная очистка воды, например, обезжелезивание или деманганация, фильтрация с помощью активированного угля, микрофильтрация или удаление воздуха. В зависимости от условий эксплуатации и качества воды, возможно, потребуется и частичное умягчение воды.

При монтаже учитывать местные требования, общие нормы и предписания, а также технические данные.

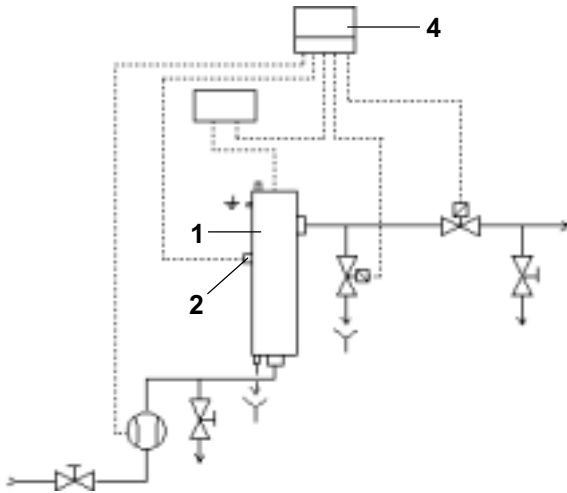
Для защиты от попадания механических примесей перед установкой следует смонтировать защитный фильтр.

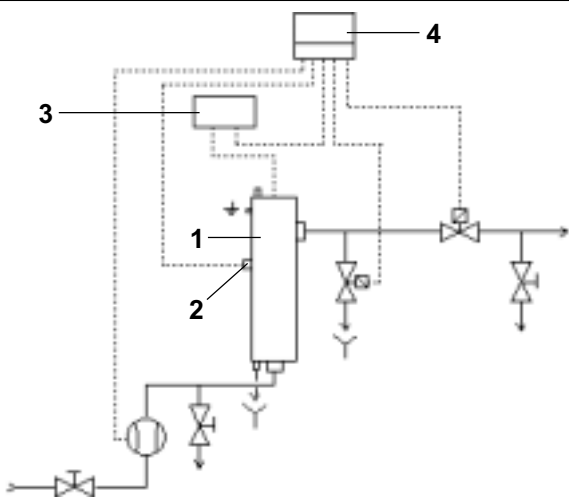
Устанавливать в отапливаемом помещении, защищать от попадания химических веществ, красителей, растворителей и паров. Температура в помещении, а также температура теплового излучения от отопительных приборов рядом с установкой не должна превышать 40 °С.

При установке на полу пол должен выдерживать соответствующую нагрузку, возникающую при работе оборудования.

Для отвода промывочной воды вблизи от установки должен быть канализационный патрубок.

**Внимание:** В соответствии с немецкими нормами DIN 1988, часть 4, шланг для отвода промывочной воды должен крепиться на расстоянии от самого высокого уровня сточных вод, равном **2 x внутренний диаметр шланга**, но не менее 20 мм (с разрывом струи).





**Внимание:** Для замены излучателей над установкой с излучателями 80W должно быть свободное пространство ок. 1 м, а с излучателями 100W - ок. 1,3 м.

Если максимальная длина провода между УФ-излучателем и дросселем или электронным предвключенным прибором более 1,5 м, необходима консультация специалистов.

## Монтаж

В зависимости от размера установка монтируется на стене или устанавливается на полу с помощью прилагаемого крепежного материала (после консультации со специалистами возможен горизонтальный монтаж установки). Подсоединение к водопроводу производится с помощью резьбы или фланцев, также в зависимости от размеров.

Прикрепить к стене прибор УФ-контроль II (4) и предвключенный прибор (3).

Заземлить с помощью прилагаемого провода (присоединить к приваренному резьбовому штифту в верхней части установок 80W/80/11 N и 100W/100/11 N или к винту в средней части крышки емкости у других установок). Кроме того, подсоединить выравнивание потенциалов к металлической скобе в верхней части установки.

### Установки с одним излучателем

Открутить фиксатор защитной трубы (9) и резьбовое соединение (7). Вставить защитную трубу (5), учитывая нижние направляющие камеры облучения.

Натянуть кольцо (6) из пакета принадлежностей на защитную трубу и прикрутить резьбовое соединение (7). **При этом приподнять защитную трубу прибл. на 1 мм (см. рисунок) и затянуть резьбу ключом из пакета принадлежностей. Следить за правильным положением кольца.**

Слегка прикрутить рукой фиксатор защитной трубы (9) с резиновой шайбой (8). **Не затягивать** плотно фиксатор защитной трубы (при гидравлическом ударе защитная труба будет придавлена к резиновой шайбе).

Вставить излучатель (10) и соединить его со штекерами (11) синего колпачка (12). **Убедиться в правильном положении штекеров.**

Накрыть синим колпачком (12) и затянуть 2 винтами.

### Внимание: опасность травмирования!

**Никогда не подавать давление на установку, если закручен верхний фиксатор защитной трубы (9). В противном случае под действием давления воды труба будет выталкиваться вверх.**

**Внимание:** В целях безопасности УФ-излучатели можно запускать в работу только после того, как они будут вставлены в камеру и закрыты синим колпачком (12).

### Установки с несколькими установками

Открутить натяжной болт (7) с опорным кольцом (8).

Натянуть кольцо (6) из пакета принадлежностей на верхнюю часть защитной кварцевой трубы (5), прибл. на 40 мм от края.

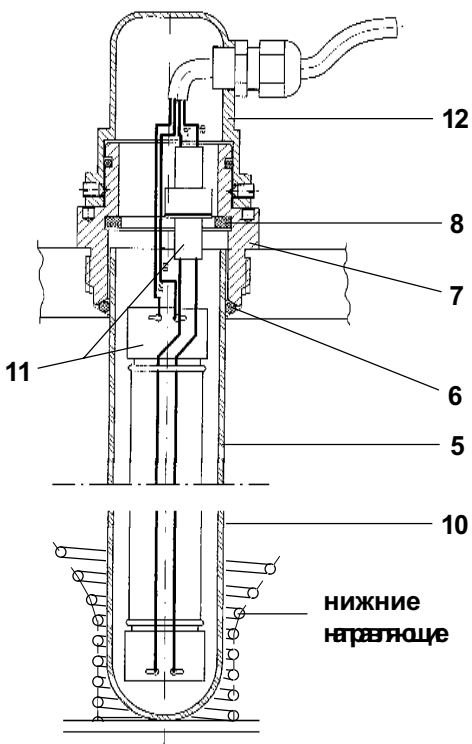
Вставить кварцевую трубку (5), учитывая нижние направляющие камеры облучения.

Прикрутить натяжной болт (7) с опорным кольцом (8) и затянуть специальным ключом из пакета принадлежностей (конструктивно между верхней стороной установки и натяжным болтом должен оставаться небольшой зазор).

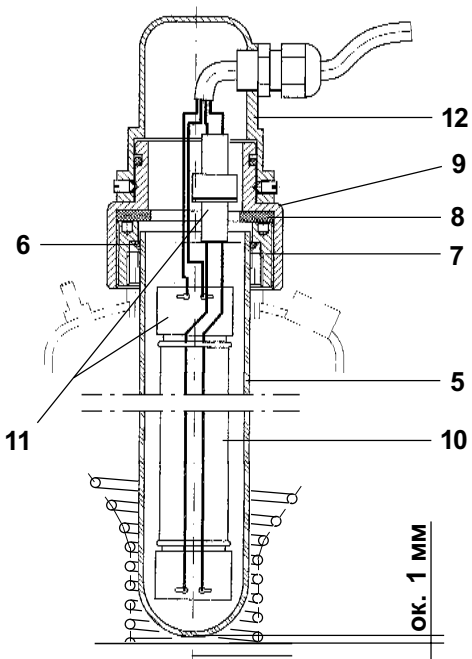
Вставить излучатель (10) и соединить со штекерами (11) синего колпачка (12). **Убедиться в правильном положении штекеров.**

Накрыть синим колпачком (12) и затянуть 2 винтами.

**Внимание:** В целях безопасности УФ-излучатели можно запускать в работу только после того, как они будут вставлены в камеру и закрыты синим колпачком (12).



Установки с несколькими излучателями



Установки с одним излучателем (80W и 100W)

## Запуск

Открыть подачу воды и спустить воздух из установки.

Дальнейший запуск см. в инструкции на прибор УФ-Контроль II.

За основу порога безопасности (точки включения) берется и вводится в программу сертифицированное значение рассчитанной трансмиссии (данные в Вт/м<sup>2</sup>). При стандартном применении предупредительный порог на коэффициент от 1,05 до 1,1 выше порога безопасности.

Если при смене сенсора на окне сенсора обнаружится влага, ее следует удалить чистой ватной палочкой.

**Внимание! Нельзя смотреть в окно сенсора без защитных средств для лица или глаз.**

## Обслуживание

**При монтаже шкафа управления:**

Прибор УФ-Контроль устанавливается в шкаф, имеющий вентиляцию.

**Внимание: опасность возникновения пожара!**

Загрязненный воздушный фильтр может привести к перегреву и разрушению шкафа управления.

Если в состав установки входит вентилируемый шкаф управления, состояние воздушных фильтров следует проверять 1 раз в 2 месяца. При наличии явного загрязнения, но не реже чем 1 раз в 6 месяцев фильтры следует менять.

**Чистка установки (подготовка)**

При каждой замене излучателя следует чистить защитные трубы и камеру облучения. В зависимости от качества воды и способа эксплуатации может потребоваться чистка и в промежутках между заменой излучателей.

При чистке установки удаляются отложения извести, железа и марганца с защитных труб и (при химической чистке) со стенок камеры облучения.

Вынуть штекер из сети и закрыть запорные клапаны. Слить воду через спускной винт.

**Химическая чистка**

К сливному винту (14) и крану для спуска воздуха (13) (для этого у некоторых типов установок необходимо снять автоматический выпуск воздуха) подсоединить аппарат для очистки (SEK 28 или Kalk-Ex Mobil).

Приготовление раствора кислотного средства Reiniger Sauer:

(№ заказа: 58075) готовится 1...2 %-ная концентрация.

Промывать установку в течение 30 мин полученным раствором.

После этого тщательно промыть водой.

Открыть запорные клапаны и спустить воздух из камеры облучения.

Установка готова к работе.

**Ручная чистка**

Открутить сенсорный блок (2) и протереть стеклянный диск мягкой салфеткой. При необходимости можно использовать кислоту (например, лимонную) или растворитель (например, спирт).

Затем снова прикрутить сенсорный блок (2) и затянуть его рукой.

Открутить 2 винта на синем защитном колпачке (12).

Снять колпачок и отсоединить штекер (11) от излучателя.

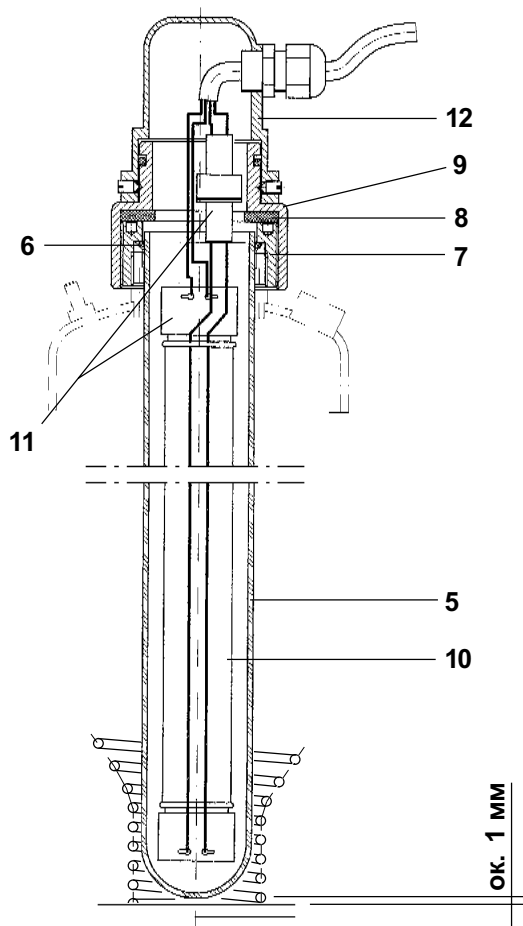
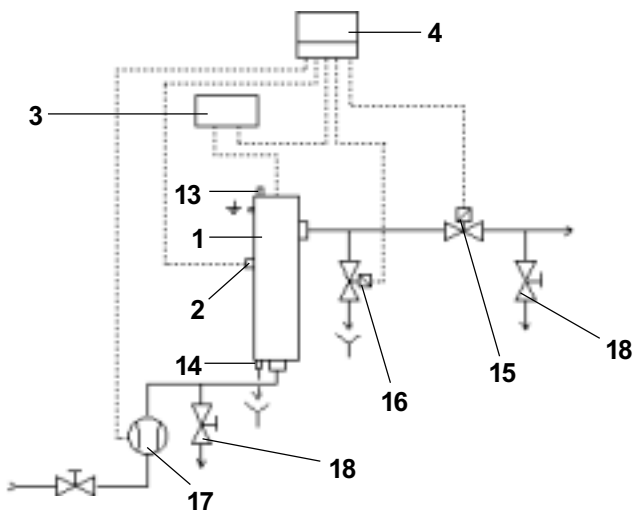
Вынуть УФ-сенсор (10).

**Установки с одним излучателем**

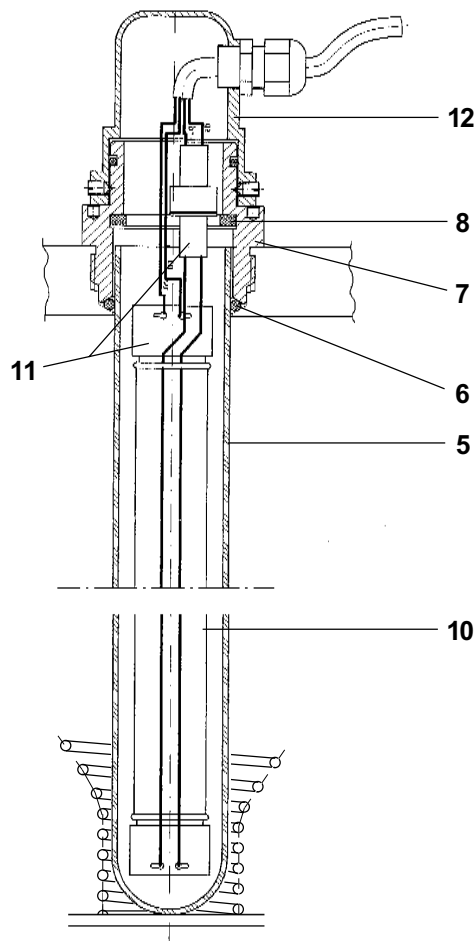
Открутить фиксатор защитной трубы (9). Открутить резьбовое соединение (7) и вынуть защитную трубу (5).

Протереть защитную трубу мягкой салфеткой. При необходимости можно использовать кислоту (например, лимонную) или растворитель (например, спирт).

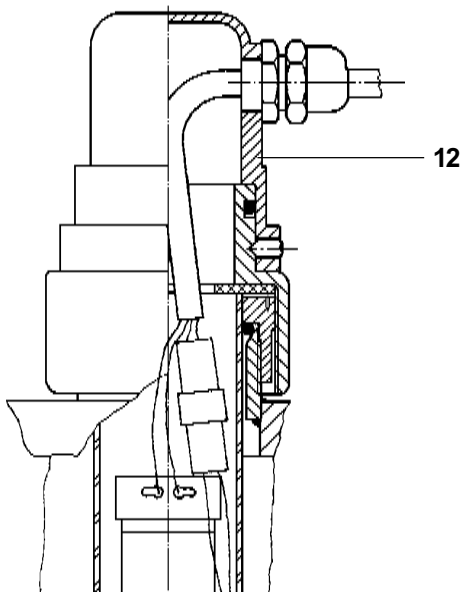
Снова вставить защитную трубу (5), учитывая нижние направляющие камеры облучения.



**Установки с одним излучателем (Бевадес 80W и 100W)**



Установки с несколькими излучателями



Натянуть кольцо (6) на защитную трубу, прикрутить резьбовое соединение (7) и затянуть его ключом из пакета принадлежностей. Следить за правильным положением кольца, а также за тем, чтобы между дном камеры и защитной трубой оставался зазор ок. 1 мм.

Слегка прикрутить рукой фиксатор защитной трубки (9) с резиновой шайбой (8). Не затягивать плотно фиксатор защитной трубы (при гидравлическом ударе защитная труба будет придавлена к резиновой шайбе).

Вставить излучатель (10) и соединить его со штекерами (11) синего колпачка (12). Убедиться в правильном положении штекеров. Накрыть синим колпачком (12) и затянуть его.

Открыть запорные клапаны и спустить воздух (у некоторых типов установки для этого используется автоматический выпуск воздуха). Установка снова готова к работе.

#### Установки с несколькими излучателями

Открутить натяжной болт (7) с опорным кольцом (8). Вынуть кварцевую трубу (5).

Мягкой салфеткой почистить защитную кварцевую трубу. При необходимости можно использовать для чистки кислоту (например, лимонную) или растворитель (например, спирт).

Натянуть кольцо (6) на верхнюю часть защитной кварцевой трубы (5) прибл. на 40 мм от края и снова вставить трубу (5), учитывая нижние направляющие камеры облучения.

Прикрутить натяжной болт (7) с опорным кольцом (8) и затянуть специальным ключом из пакета принадлежностей.

Вставить излучатель (10) и соединить его со штекерами (11) синего колпачка (12). Убедиться в правильном положении штекеров. Надеть и плотно прикрутить синий колпачок (12).

Открыть запорные клапаны и спустить воздух из камеры облучения (у некоторых типов установки для этого используется автоматический выпуск воздуха). Установка снова готова к работе.

#### Замена излучателей

Предполагаемый срок службы наших излучателей составляет 10000-14000 рабочих часов. Заменять излучатели самое позднее через 14000 рабочих часов. После того как сумма включений излучателя и рабочих часов превысит 10000, на установке будет мигать индикация рабочих часов, напоминая о предстоящей замене излучателя. У установки с несколькими излучателями следует заменять все излучатели одновременно.

Вынуть штекер из розетки.

Закрыть запорные клапаны.

Открутить 2 винта на синем защитном колпачке (12).

Снять колпачок и отсоединить штекеры (11) от излучателя.

Вынуть УФ-излучатель (10).

Вставить и подсоединить новый излучатель. Следить за правильным положением штекеров (11).

Снова надеть и плотно прикрутить синий колпачок (12).

**Внимание:** В целях безопасности УФ-излучатели можно запускать в работу только после того, как они будут вставлены в камеру и закрыты синим колпачком (12).

**После замены излучателей счетчик рабочих часов на приборе УФ-Контроль II следует устанавливать на начало (см. инструкцию на УФ-Контроль II).**

Открыть запорные клапаны до и после установки.

Установка снова готова к работе.



## Контроль, проводимый пользователем

Для того чтобы обеспечить безотказную работу установки, пользователь должен регулярно проводить следующий контроль:

### Проверять содержания нитритов

после максимально длительного застаивания воды, при необходимости установить промывочный клапан

### Проверять кварцевые защитные трубы на наличие царапин

при необходимости менять трубы при каждой чистке

### Проверять, плотно ли прикручен синий колпачок

при каждой чистке

### Заменять прокладочные кольца на сливе и спуске воздуха при наличии износа.

## Гарантии

В случае неисправности во время действия гарантии следует обращаться в сервисную службу, называя при этом тип оборудования и PNR = номер изделия (см. Технические данные или типовую табличку на оборудовании).

## Обязанности пользователя

### (в соответствии с немецким законодательством)

Вы приобрели долговечное и простое в обслуживании оборудование. Но для обеспечения нормальной работы необходимо регулярно проводить сервисные работы.

**Одним из условий нормальной работы и сохранения гарантии является регулярный контроль пользователем функций установки.** Установку следует регулярно, максимум, 1 раз в 2 месяца, проверять в соответствии с требованиями, изложенными в инструкции.

**Еще одно условие нормальной работы и сохранения гарантии - замена быстроизнашиваемых деталей в указанные сроки.** Техническое обслуживание следует проводить 1 раз в год, если оборудование установлено в общественных зданиях - 2 раза в год.

### Чистка защитной трубы и сенсора

Fe+Mn < 0,05 мг/л	1 раз в год
Mn+Fe < 0,1 мг/л	1 раз в 6 месяцев
Mn + Fe < 0,2 мг/л	1 раз в 3 месяца
Mn+Fe > 0,2 мг/л	1 раз в месяц

### Обслуживание и замена изношенных деталей

Излучатель 80 W	через 10000 час
Излучатель 100 W	через 10000 час
Сенсор	через 16000 час
Уплотнение сенсора	через 16000 час
Прокладочное кольцо синего колпачка	через 8000 час
Прокладочное кольцо излучателя	через 8000 час
Защитная кварцевая труба	через 8000 час
Опорное кольцо	через 8000 час
Уплотнение сенсора 1-181523	через 8000 час
Стартер (только у излучателя 80 W)	через 1000 включений
Фильтровальная ткань	через 6 месяцев

### При каждом обслуживании

Проверять соединительные провода и корпус на повреждения  
 Проверять прокладку проводов  
 Проверять подключение защитных проводов  
 Измерять потребление тока всей установкой  
 Измерять напряжение  
 Проверять работу управления, реле расхода, выключателя, магнитных клапанов

### Электрическую безопасность установки проверять каждые 4 года

Замену изношенных деталей должны проводить специалисты монтажной или сервисной фирмы.  
 Рекомендуем заключить договор на обслуживание с монтажной или сервисной фирмой.

## D Устранение неисправностей

<p>После запуска показывается слишком высокое процентное значение (свыше 160 %).</p>	<p>УФ-проницаемость воды выше усредненного значения.</p> <p>Излучатель еще не проработал 100 часов.</p> <p>После замены сенсора был установлен более чувствительный сенсор, а новые параметры чувствительности не введены в прибор УФ-Контроль.</p>	<p>Ввести в УФ-Контроль новые параметры чувствительности.</p>
<p>Показываемое процентное значение слишком низкое (менее 70 %).</p>	<p>УФ-проницаемость воды ниже усредненного значения.</p> <p>В воде содержатся железо или марганец, что ведет к быстрому образованию отложений.</p> <p>Срок службы излучателя уже перешел отметку 8000 часов.</p> <p>Провод, проходящий вдоль излучателя, находится прямо перед сенсором.</p> <p>Неисправен сенсор</p>	<p>При необходимости понизить скорость потока воды по установке и снизить пороги S1 и S2.</p> <p>С помощью кислого чистящего средства снять отложения с защитной трубы и окна сенсора, при необходимости заменить защитную трубу. Заменить излучатель.</p> <p>Слегка повернуть излучатель.</p> <p>Заменить сенсор.</p>
<p>При застаивании воды показываемое процентное значение постоянно уменьшается.</p>	<p>УФ0-излучатель нагревает воду в камере облучения. При повышении температуры снижается мощность излучателя.</p>	<p>Установить промывочный клапан.</p>
<p>В защитной трубе находится вода.</p>	<p>При условии, что защитная труба была установлена правильно, при работе с неправильно надетым синим колпачком может образовываться конденсат.</p>	<p>Проверить, правильно ли установлена защитная труба.</p> <p>Проверить положение синего колпачка, при необходимости заменить прокладочное кольцо.</p>
<p>УФ-Контроль дает сообщение о неисправности !LAMP!(излучатель), хотя установлен новый излучатель.</p>		<p>Заменить предвключенные приборы.</p> <p>Проверить провод подачи сообщения от излучателя.</p>

# Технические данные

Бевадес  
100W100/11N  
300W100/27N

Тип 80W80/11N  
240W80/27N 320W80/35N  
400W100/35N 500W100/40N

D

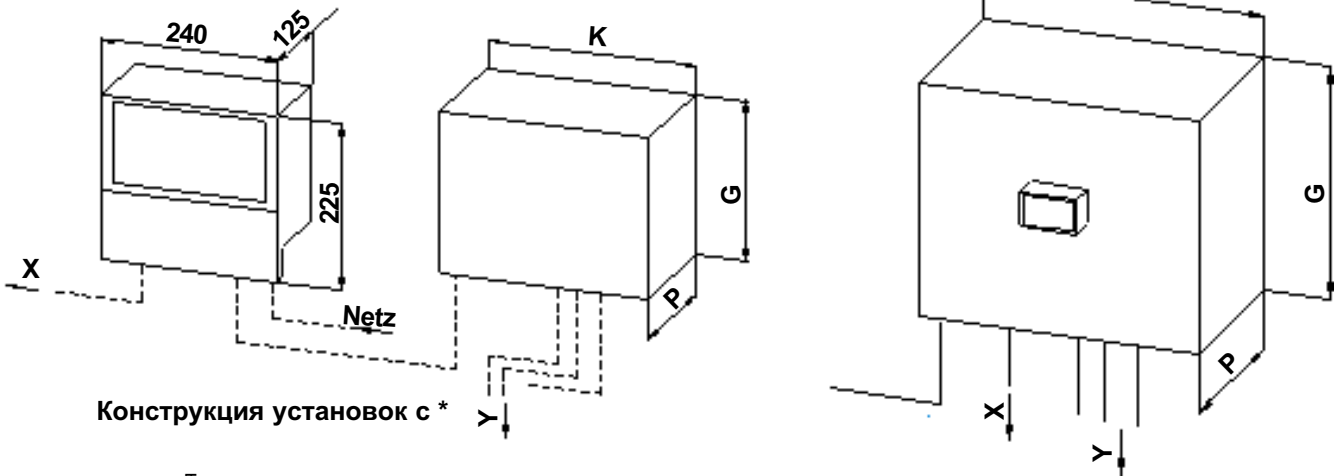
Номинальный размер присоединения	DN	R 1¼"	R 2"	65	80	80	100	100
Макс. объем 400 Дж/м <sup>2</sup> по нормам ÖNORM при T <sub>100</sub> = 70 %; DT <sub>воды</sub> = 5 К	м <sup>3</sup> /час	4,3	6,8	19,3	30,5	35,5	49,5	69,3
Макс. рабочее давление	бар				10			
Температура воды, мин./макс.	°C	5/30						
Температура окр. среды, мин./макс.	°C	5/40						
Мощность излучателя установки (80W/100Wизлучатель)	Вт	80/100						
Ожидаемый срок службы излучателей (в зависимости от условий работы)	час	1000-14000						
УФ-мощность новых излучателей (80W/100W)	Вт	21/34						
Подключение к сети	В/Гц	230/50	230/50/60	230/50	230/50	230/50/60	230/50/60	230/50/60
Тип защиты	IP	54						
Требуемая присоединенная мощность	Вт	180	120	500	660	350	450	550
Количество излучателей		1	1	3	4	3	4	5
Размеры: диаметр x высота, пригл.	мм	115 x 1100	115 x 1300	270 x 1400	360 x 1400	270 x 1700	360 x 1700	400 x 1700
<b>PNR (= номер изделия)</b>		<b>6-180222</b>	<b>6-180225</b>	<b>6-180223</b>	<b>6-180224</b>	<b>6-180226</b>	<b>6-180227</b>	<b>6-180228</b>

Недостающие данные указаны на типовой табличке

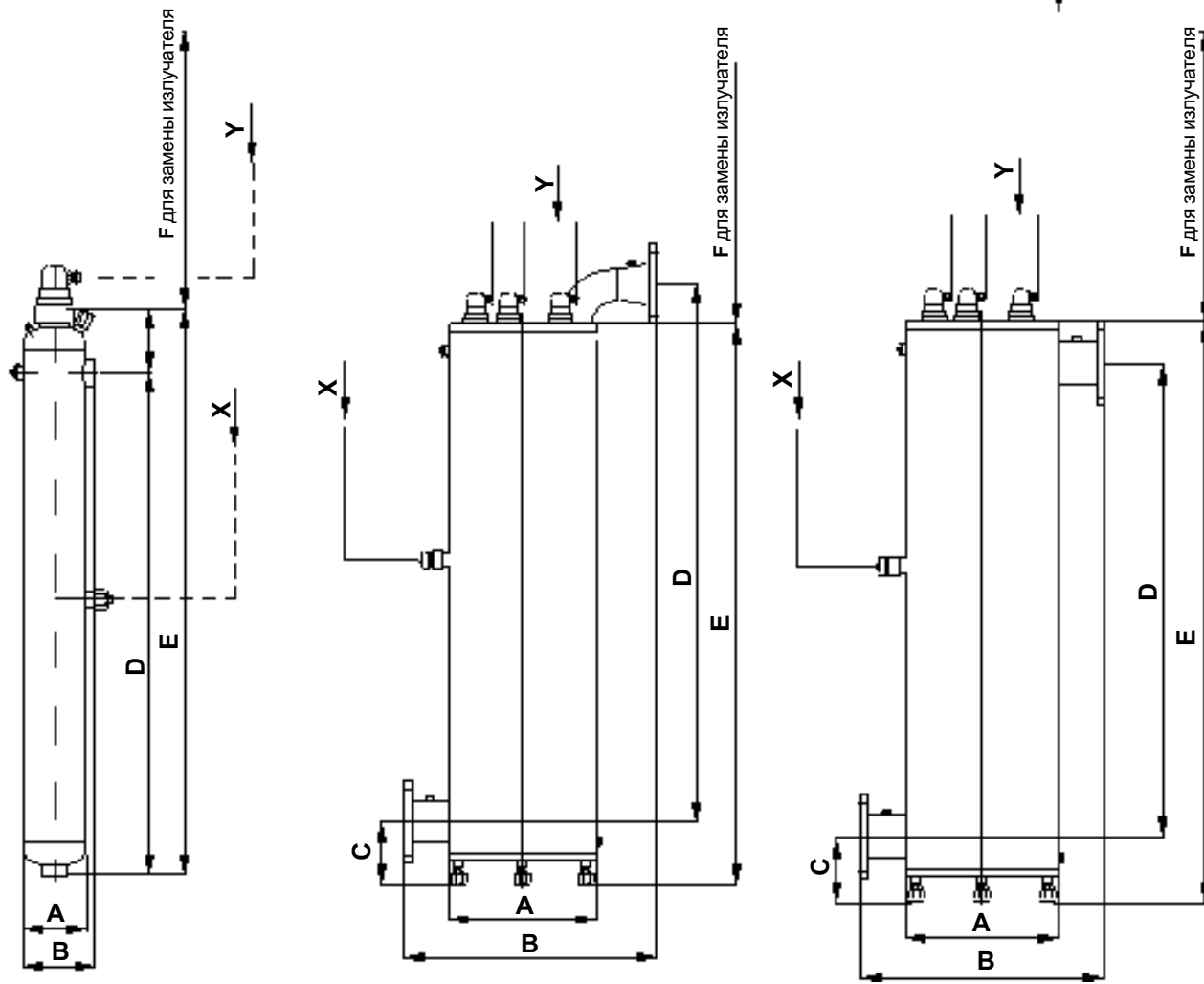
Бевадес	Тип	600W100/40N	800W100/50N	1000W100/50N	1200W100/50N	1700W100/50N	
Номинальный размер присоединения	DN	100	150	150	150	200	
Макс. объем 400 Дж/м <sup>2</sup> по нормам ÖNORM при T <sub>100</sub> = 70 %; DT <sub>воды</sub> = 5 К	м <sup>3</sup> /час	78,4	119,4	150,1	165,6		
Макс. рабочее давление	бар	10					
Температура воды, мин./макс.	°C	5/30					
Температура окр. среды, мин./макс.	°C	5/40					
Мощность излучателя на установку	Вт	100					
Ожидаемый срок службы излучателей (в зависимости от условий работы)	час	10000-14000					
УФ-мощность новых излучателей	Вт	34					
Подключение к сети	В/Гц	230/50/60					
Тип защиты	IP	54					
Требуемая присоединенная мощность	Вт	680	880	1100	1300	1800	
Количество излучателей		6	8	10	12	17	
Размеры: диаметр x высота, пригл.	мм	400 x 1600	500 x 1600	500 x 1600	500 x 1600	500 x 1600	
<b>PNR (= номер изделия)</b>		<b>6-180229</b>	<b>6-180230</b>	<b>6-180231</b>	<b>6-180232</b>	<b>6-180221</b>	

Недостающие данные указаны на типовой табличке

## Размеры Бевадес N



## Конструкция установок с \*

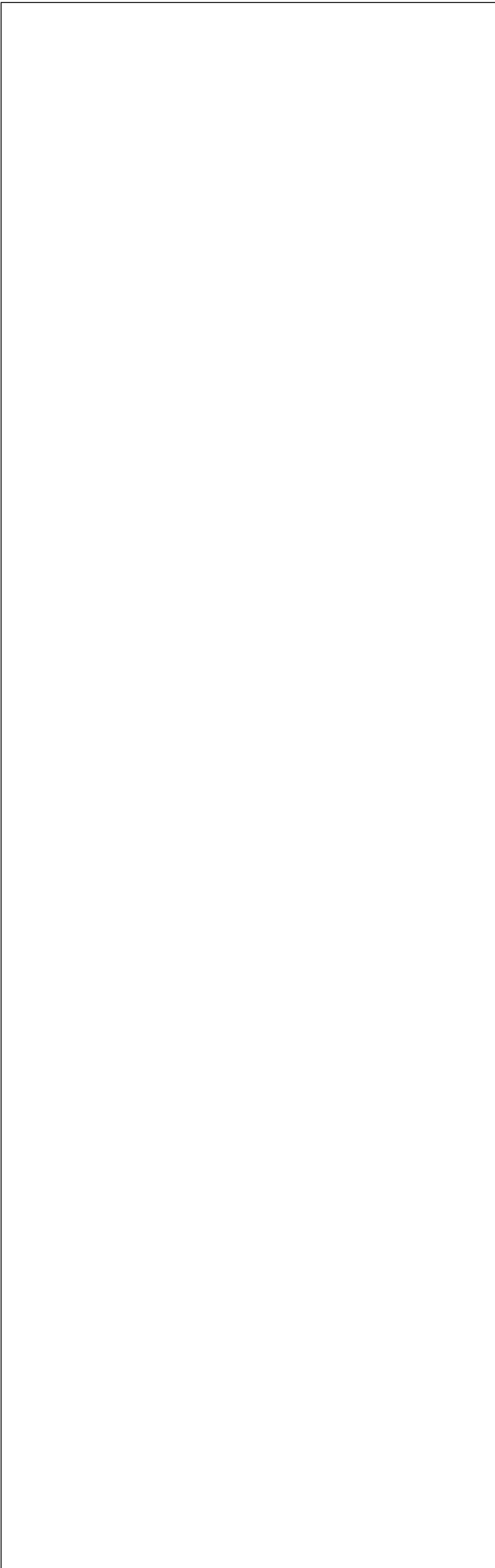


80W80/11 N - 100W100/11 N

240W80/27 N - 500W100/40 N

600W100/40 N - 1700W100/50 N

Bewades	A	B	C	D	E	F	G	K	P
80W80/11 N *	114	128		909	1013	1000	400	200	120
100W100/11 N *	114	128		1196	1310	1300	400	200	120
240W80/27 N *	273	521	138	1124	1191	1000	400	400	120
320W80/35 N *	356	614	143	1148	1201	1000	400	400	120
300W100/27 N	273	543	143	1443	1496	1300	600	600	210
400W100/35 N	356	637	157	1476	1524	1300	600	600	210
500W100/40 N	406	693	162	1476	1529	1300	600	600	210
600W100/40 N	406	646	162	1255	1529	1300	600	600	210
800W100/50 N	508	752	194	1255	1588	1300	600	600	210
1000W100/50 N	508	752	194	1255	1588	1300	600	600	210
1200W100/50 N	508	752	194	1255	1588	1300	600	600	210
1700W100/50 N	508	756	220	1255	1630	1300	600	600	210



. . . besuchen Sie unsere Homepage im Internet:  
**www.bwt.at**

**BWTWassertechnikGmbH**  
Industriestraße  
D-69198 Schriesheim  
Tel. 06203-73-0  
Fax 06203-73102

**BWTAG**  
Walter-Simmer-Str. 4  
A-5310 Mondsee  
Tel. 06232-5011-0  
Fax 06232-4058

**CilichemietalianaSRL**  
Via Plinio 59  
I-20129 Milano  
Tel. 02-2046343  
Fax 02-201058

**BWTFranceSA**  
103, Rue Charles Michels  
F-93200 Saint Denis  
Tel. 01-49224500  
Fax 01-49224567

**BWTBelgiumNV/SA**  
Leuvensesteenweg 633  
B-1930 Zaventem  
Tel. 02-758 03 10  
Fax 02-757 11 85

**CilitS.A.**  
Silici, 71 - 73  
Poligono Industrial del Este  
E-08940 Cornellà de Llobregat  
Tel. 093-4740494  
Fax 093-4744730

**BWTPolskaSp.zo.o.**  
ul. Polczyrska 116  
PL-01-304 Warszawa  
Tel. 0048-22-6652609  
Fax 0048-22-6660195

**BWTCeskáRepublika  
spol.s.r.o.**  
Masarykovo nábřeží 10  
CZ-12000 Praha 2  
Tel. 02-294397  
Fax 02-290421

**BWTHungáriaKft**  
Kamaraerdei út 5  
H-2040 Budáps  
Tel. 0036-23-430480  
Fax 0036-23-430482

**KennicottWaterSystemsLtd.**  
Kennicott House, Well Lane  
Wednesfield  
Wolverhampton WV11 1XR  
Tel. 0044-1902-867324  
Fax 0044-1902-867374

